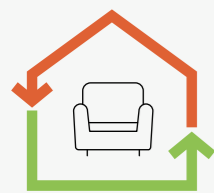


## Γκάμα Aquarea 2023



## Περιβαλλοντικό όραμα της Panasonic για το 2050

Προκειμένου να επιτύχει μια "καλύτερη ποιότητα ζωής" και να διασφαλίσει την "παγκόσμια περιβαλλοντική βιωσιμότητα", η Panasonic θα παράγει περισσότερη ενέργεια από όση χρησιμοποιεί και θα την αξιοποιεί καλύτερα, για μια κοινωνία που θα χαρακτηρίζεται από καθαρή ενέργεια και έναν πιο άνετο τρόπο ζωής.



### Χρησιμοποιούμενη ενέργεια < Παραγόμενη ενέργεια

Μία από τις πρωτοβουλίες στο πλαίσιο του Περιβαλλοντικού Οράματος 2050 της Panasonic είναι ο σχεδιασμός προϊόντων με μεγαλύτερη ενεργειακή απόδοση. Το 2018, γιορτάσαμε την 60ή επέτειο της επιχειρήσής μας Heating & Cooling Solutions. Η εμπειρία που αποκτήθηκε όλα αυτά τα χρόνια μας βοήθησε να λανσάρουμε μια σειρά προϊόντων που υποστηρίζουν τη μετάβαση σε μια κοινωνία χαμηλών εκπομπών άνθρακα.

Τρέχουσα κατάσταση της ενέργειας που χρησιμοποιείται και της ενέργειας που παράγεται

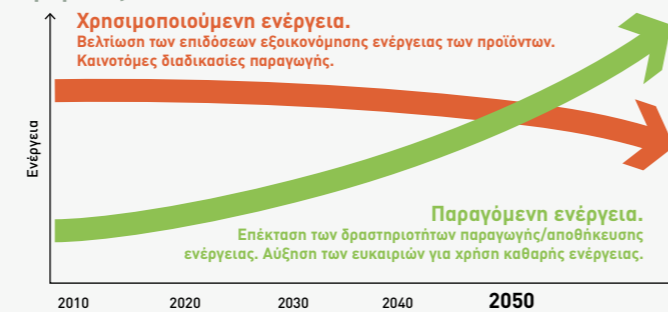
Ενέργεια που χρησιμοποιείται από τις επιχειρήσεις και τα προϊόντα της Panasonic.

10 Χρησιμοποιούμενη ενέργεια

Καθαρή ενέργεια που παράγεται ή/και διατίθεται από τα προϊόντα της Panasonic κ.λπ.

1 Παραγόμενη ενέργεια

Ο δρόμος για την υλοποίηση του περιβαλλοντικού οράματος 2050



## Αντλίες θερμότητας αέρα-νερού Aquarea

Από 3 kW έως 16 kW, η γκάμα των αντλιών θερμότητας αέρος-νερού Aquarea της Panasonic είναι μία από τις ευρύτερες της αγοράς, προσφέροντας λύσεις για τις περισσότερες ιδιοκτησίες, ανεξάρτητα από το μέγεθος και τις απαιτήσεις θέρμανσης και ψύξης. Κατάλληλες για νέες κατασκευές και έργα ανακαίνισης, οι λύσεις είναι οικονομικά αποδοτικές και έχουν ελάχιστες περιβαλλοντικές επιπτώσεις.

Βασικά σημεία της γκάμας	→ 6
Σειρά μονάδων Aquarea	→ 8
NEO - Aquarea Generation L	→ 10
NEO - Aquarea Generation K	→ 12
Aquarea EcoFlex	→ 14
Aquarea All in One	→ 18
Aquarea High Performance	→ 20
Aquarea T-CAP	→ 22
Aquarea Smart and Service Cloud	→ 24
Έλεγχος και συνδεσιμότητα	→ 26
Κτίρια σχεδόν μηδενικής κατανάλωσης ενέργειας (nZEB)	→ 28
Aquarea + Φωτοβολταϊκά πάνελ	→ 29
Panasonic PRO Club	→ 30
Aquarea Designer - online λογισμικό	→ 31
Σειρά μονάδων Aquarea	→ 32

### Aquarea Hydrosplit

All in One Generation L - R290	→ 34
All in One Generation L 2 ζώνες - R290	→ 35
All in One Generation L με ηλεκτρική αντίσταση - R290	→ 36
Split Γενιά L - R290	→ 37

### Aquarea High Performance

All in One Generation K - R32	→ 38
All in One Generation K 2 ζώνες - R32	→ 39
All in One Generation K με ηλεκτρική αντίσταση - R32	→ 40
All in One Generation H - R410A	→ 41
All in One Compact Generation H - R410A	→ 42
Split Generation K - R32	→ 43
Split Generation H - R410A	→ 44
Monoblock Generation J - R32	→ 45
Monoblock Generation H - R410A	→ 46

### Aquarea T-CAP

All in One Generation K - R32	→ 47
All in One Generation K με ηλεκτρική αντίσταση - R32	→ 48
All in One Generation H - R410A	→ 49
All in One Generation H - R410A	→ 50
Split Generation K - R32	→ 51
Split Generation H - R410A	→ 52
Split Γενιά H - SQC - R410A	→ 53
Generation J Monoblock - R32	→ 54

### Aquarea EcoFlex

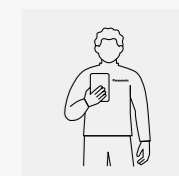
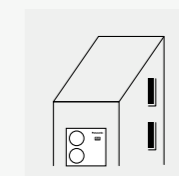
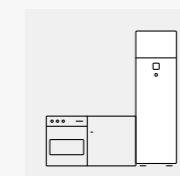
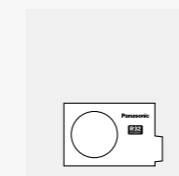
Aquarea EcoFlex - R32	→ 55
Fan coil: κύρια χαρακτηριστικά	→ 56
Smart Fan coils	→ 57
Δοχεία ZNX	→ 58
Μονάδες αερισμού με ανάκτηση θερμότητας	→ 60
Νέος μηχανικός αερισμός αντιστροφής ροής	→ 62
DHW Stand Alone	→ 64
Εξαρτήματα και χειριστήρια	→ 66
Πίνακες δυναμικότητας θέρμανσης και ψύξης	→ 70



GB/T 19001-2016/ISO 9001:2015  
Panasonic Appliances Air-Conditioning  
(GuangZhou) Co., Ltd.  
Registration Number: 01218Q30835RBL



GB/T 24001-2016/ISO 14001:2015  
Panasonic Appliances Air-Conditioning  
(GuangZhou) Co., Ltd.  
Registration Number: 02118E10944R7M



## Ενα παγκοσμίως αναγνωρισμένο εμπορικό σήμα

Panasonic - ηγέτης στη θέρμανση και την ψύξη.

Με πάνω από 50 χρόνια εμπειρίας και πελάτες σε περισσότερες από 120 χώρες παγκοσμίως, η Panasonic είναι αναμφίβολα ένας από τους ηγέτες στον κλάδο της θέρμανσης και της ψύξης.

Με ένα εκτεταμένο και αρθρωτό δίκτυο εγκαταστάσεων παραγωγής και επενδύσεις στην έρευνα και την ανάπτυξη, η Panasonic παρέχει καινοτόμα προϊόντα που ενσωματώνουν τεχνολογίες αιχμής και θέτουν τα πρότυπα για τα κλιματιστικά παγκοσμίως.



Από, προς και με την Ευρώπη.

Το 2018, η Panasonic ξεκίνησε την παραγωγή αντλιών θερμότητας αέρος-νερού στο εργοστάσιό της στο Πίλσεν της Τσεχίας. Χάρη στον άριστο συνδυασμό ανθρώπινου δυναμικού υψηλής εξειδίκευσης και αυτοματοποίησης της παραγωγής, η μεγάλη αύξηση της ζήτησης που αναμένεται στην Ευρώπη μπορεί να ικανοποιηθεί με άριστα πρότυπα ποιότητας.



Εργοστάσιο στο Πίλσεν της Τσεχικής Δημοκρατίας.

**Πάνω από 40 χρόνια εμπειρίας στην Ευρώπη.**

Στην Panasonic, γνωρίζουμε ότι τα καλύτερα έρχονται. Αυτός είναι ο λόγος που οι λύσεις που προσφέρουμε είναι σε συνεχή ανανέωση. Η Panasonic δεσμεύεται να προσφέρει στους πελάτες της καινοτόμα προϊόντα στην αγορά θέρμανσης και ψύξης σε όλη την Ευρώπη και φιλοδοξεί όχι μόνο να ικανοποιεί αλλά και να υπερβαίνει τις ανάγκες τους. Οι ομάδες σχεδιασμού και τεχνολογίας μας, προβλέπουν τις ανάγκες του αύριο. Προσπαθούμε να προσφέρουμε συμπαγείς, αθόρυβες και αποδοτικές λύσεις που μειώνουν την κατανάλωση ενέργειας και παρέχουν ιδανική άνεση στον χρήστη.

**Κέντρο Ε&Α της Panasonic στη Γερμανία.**

Το κέντρο Ε&Α της Panasonic επικεντρώνεται σε έξυπνα και φιλικά προς το περιβάλλον προϊόντα, όπως audio video, επικοινωνίες και ενεργειακές λύσεις.



Panasonic R&D Center Germany GmbH.

43 κέντρα κατάρτισης σε 22 ευρωπαϊκές χώρες

**Panasonic PRO Academy.**

Ο τομέας της θέρμανσης και της ψύξης εξελίσσεται ραγδαία: νέες τεχνολογίες, νέοι κανονισμοί, νέες λύσεις που απαιτούν συνεχή ενημέρωση από τους επαγγελματίες. Για να εκπαιδεύσει κατάλληλα τους διανομείς και τους εγκαταστάτες της, η Panasonic έχει αναπτύξει ένα ολοκληρωμένο πρόγραμμα κατάρτισης με 43 εκπαιδευτικά κέντρα σε 22 ευρωπαϊκές χώρες.

- Παραγωγή
- Κέντρο κατάρτισης
- Σημεία πώλησης



## Βασικά σημεία της γκάμας

Η γκάμα αντλιών θερμότητας Aquarea εξασφαλίζει σημαντική εξοικονόμηση ενέργειας χάρη στην απίστευτη αποδοτικότητά της ακόμη και στους -20 °C. Οι αντλίες θερμότητας Panasonic Aquarea σχεδιάζονται και κατασκευάζονται από την Panasonic.



Η αντλία θερμότητας Aquarea είναι ένα σύστημα που δημιουργεί την ιδανική θερμοκρασία και παράγει ζεστό νερό χρήσης απλά, οικονομικά και οικολογικά, μεταφέροντας θερμότητα αντί να την παράγει. Είναι μεταξύ των τεχνολογιών που περιλαμβάνονται στον Μπλε Χάρτη του Διεθνούς Οργανισμού Ενέργειας (ΔΟΕ), στόχος του οποίου είναι η μείωση των εκπομπών CO<sub>2</sub> στο ήμισυ των εκπομπών του 2005 έως το 2050. Το Aquarea αποτελεί μέρος μιας νέας γενιάς λύσεων θέρμανσης που χρησιμοποιούν μια ανανεώσιμη και δωρεάν πηγή ενέργειας (αέρα) για τη θέρμανση ή ψύξη του σπιτιού και την παραγωγή ζεστού νερού χρήσης.

### Εξοικονόμηση ενέργειας



#### Φυσικό ψυκτικό μέσο R290 με GWP 3.

Στην περίπτωση νέων κτιρίων, το φυσικό ψυκτικό μέσο R290 εξασφαλίζει μειωμένο θόρυβο και αυξημένη ασφάλεια κατά τη χρήση.



#### Ψυκτικό μέσο R32.

Οι αντλίες θερμότητας που περιέχουν ψυκτικό μέσο R32 παρουσιάζουν ραγδαία μείωση του δυναμικού υπερθέρμανσης του πλανήτη (GWP).



#### Καλύτερη απόδοση και χαρακτηριστικά για εφαρμογές μεσαίων θερμοκρασιών.

Ενεργειακή κλάση έως A++ σε κλίμακα από A+++ έως D.



#### Καλύτερη απόδοση και χαρακτηριστικά για εφαρμογές χαμηλών θερμοκρασιών.

Ενεργειακή κλάση έως A++ σε κλίμακα από A+++ έως D.



#### Βελτιωμένη απόδοση και χαρακτηριστικά για την παραγωγή ζεστού νερού χρήσης.

Ενεργειακή κλάση έως A++ σε κλίμακα από A+ έως F.



#### Inverter Plus.

Οι συμπιεστές Panasonic Inverter Plus έχουν σχεδιαστεί για εξαιρετικό επίπεδο απόδοσης.



#### Κυκλοφορητής κλάσης A.

Το Aquarea είναι εξοπλισμένο με μια ενεργειακά αποδοτική κυκλοφορητής κατηγορίας A. Εξαιρετικά αποδοτική κυκλοφορία του νερού στο σύστημα θέρμανσης.



#### ERP 2018.

Σύμφωνα με τον ΚΑΝΟΝΙΣΜΟ (ΕΕ) αριθ. 2016/2281.



#### Κινητήρας ΕΚ με πράσινο αερισμό.

Σειρά fan coils με βελτιωμένη απόδοση και προαιρετικά μοτέρ ανεμιστήρα EC.

### Υψηλές επιδόσεις και ποιότητα αέρα εσωτερικού χώρου



#### Aquarea High Performance για σπίτια χαμηλής ενεργειακής κατανάλωσης.

Από 3 έως 16kW. Το σύστημα Aquarea High Performance είναι η βέλτιστη λύση για σπίτια με θερμαντικά σώματα χαμηλής θερμοκρασίας ή με ενδοδαπέδια θέρμανση. \*Τα 3kW έχουν συντελεστή COP 5,33\* για τα 3 kW Generation J.



#### Aquarea T-CAP για εξαιρετικά χαμηλές θερμοκρασίες.

Από 9 έως 16kW. Εάν θέλετε να διατηρήσετε την ικανότητα θέρμανσης αμετάβλητη στους -7°C ή στους -20°C, το Aquarea T-CAP είναι η σωστή επιλογή.



#### Ζεστό Νερό Χρήσης.

Με την προαιρετική δεξαμενή ζεστού νερού χρήσης, τα συστήματα Aquarea μπορούν να ζεστάνουν το νερό χρήσης με πολύ χαμηλό κόστος.



#### Μέχρι -20 °C σε λειτουργία θέρμανσης.

Οι αντλίες θερμότητας λειτουργούν σε λειτουργία θέρμανσης με εξωτερική θερμοκρασία έως και -20 °C.



#### Φίλτρο νερού με μαγνήτη.

Εύκολη πρόσβαση και τεχνολογία γρήγορου κλιπ από τη γενιά J. Φίλτρο νερού χωρίς μαγνήτη για τη γενιά H.



#### Προσαγωγή νερού στους 75 °C.

Για τη γενιά L, επιτυγχάνεται θερμοκρασία ροής νερού έως και 75 °C.



#### Προσαγωγή νερού στους 65 °C.

Φτάνει σε θερμοκρασία ροής νερού έως και 65 °C.



#### Αισθητήρας ροής νερού.

Συμπεριλαμβανομένης της γενιάς H.



#### Εγγύηση συμπιεστή 5 ετών.

Οι συμπιεστές όλων των μοντέλων της σειράς μας έχουν εγγύηση 5 ετών.

### Ευρεία συνδεσιμότητα



#### Ανακαίνιση.

Οι αντλίες θερμότητας Aquarea μπορούν να συνδεθούν με έναν υπάρχοντα ή πρόσφατα εγκατεστημένο λέβητα για βέλτιστη άνεση ακόμη και σε πολύ χαμηλές εξωτερικές θερμοκρασίες.



#### Ηλιακό σετ.

Για ακόμη μεγαλύτερη απόδοση, τα συστήματα αντλιών θερμότητας Aquarea μπορούν να συνδεθούν με φωτοβολταϊκά πάνελ μέσω ενός προαιρετικού σετ.



#### Προηγμένος έλεγχος.

Χειριστήριο εξοπλισμένο με μεγάλη οθόνη 3,5" με οπίσθιο φωτισμό. Διαθέσιμο μενού σε 17 φιλικές προς το χρήστη γλώσσες για τους εγκαταστάτες και τους χρήστες. Παρέχεται για τα συστήματα Generation J και H.



#### Έλεγχος μέσω του Διαδικτύου.

Ένα σύστημα νέας γενιάς που επιτρέπει τον απομακρυσμένο έλεγχο των μονάδων κλιματισμού ή των αντλιών θερμότητας από οπουδήποτε, χρησιμοποιώντας ένα απλό smartphone Android™ ή iOS, tablet ή PC μέσω του Διαδικτύου.



#### Συνδεσιμότητα BMS.

Η θύρα επικοινωνίας μπορεί να ενσωματωθεί στην εσωτερική μονάδα και επιτρέπει την εύκολη σύνδεση και τον έλεγχο της αντλίας θερμότητας Panasonic εγκατεστημένη στο σπίτι ή μέσω του συστήματος διαχείρισης κτιρίου.



Οι αντλίες θερμότητας Aquarea Generation H και J, σε συνδυασμό με την προαιρετική πλακέτα CZ-NSP4, διαθέτουν την ετικέτα SG Ready (Smart Grid Ready Label) που έχει εκδοθεί από τη Γερμανική Ενωση Αντλιών Θερμότητας. Αυτή η ετικέτα αποδεικνύει την πραγματική ικανότητα του Aquarea να συνδέεται σε ένα ευφυές δίκτυο ελέγχου. Αριθμός πιστοποιητικού MCS: MCS HP0086\*. Keymark: Ελέγξτε όλες τις πιστοποιημένες αντλίες θερμότητας στη διεύθυνση: [www.heatpumpkeymark.com](http://www.heatpumpkeymark.com). Passive House Institute: Τα πιστοποιημένα μοντέλα μπορούν να ελεγχθούν στη διεύθυνση <https://database.passivehouse.com>.

\* Δεν είναι όλα τα προϊόντα πιστοποιημένα. Καθώς η διαδικασία πιστοποίησης βρίσκεται σε εξέλιξη και ο κατάλογος των πιστοποιημένων προϊόντων εξελίσσεται συνεχώς, παρακαλούμε να ελέγχετε τις επίσημες ιστοσελίδες για τις τελευταίες λεπτομέρειες.

**Ανακοίνωση σχετικά με την ποιότητα του νερού και τη χρήση των υπόγειων υδάτων:** Το προϊόν αυτό έχει σχεδιαστεί ώστε να συμμορφώνεται με την ευρωπαϊκή οδηγία 98/83/ΕΚ για την ποιότητα του νερού, όπως τροποποιήθηκε από την οδηγία 2015/1787/ΕΕ. Η διάρκεια ζωής του προϊόντος δεν είναι εγγυημένη όταν χρησιμοποιείται υπόγειο νερό, όπως νερό πηγής ή πηγάδι, όταν χρησιμοποιείται νερό βρύσης με αλάτι ή άλλες ακαθαρσίες ή σε περιοχές με όξινη ποιότητα νερού. Τα έξοδα συντήρησης και εγγύησης σε αυτές τις περιπτώσεις βαρύνουν τον πελάτη.

# Σειρά μονάδων Aquarea



### Σύστημα EcoFleX.

Το σύστημα, το οποίο αποτελείται από ξεχωριστές εσωτερικές και εξωτερικές μονάδες, συνδέεται με το σύστημα θέρμανσης ή/και ζεστού νερού και μια μονάδα καναλάτι με τεχνολογία nanoe™ X. Η εσωτερική μονάδα περιλαμβάνει ένα δοχείο ZNX από ανοξείδωτο χάλυβα (185 L).

### Όλα σε ένα (All in one) σύστημα.

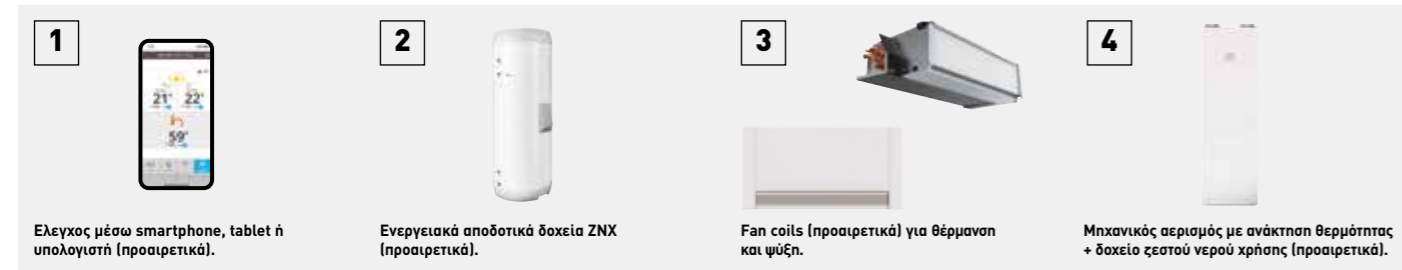
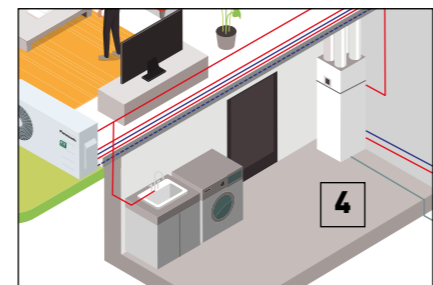
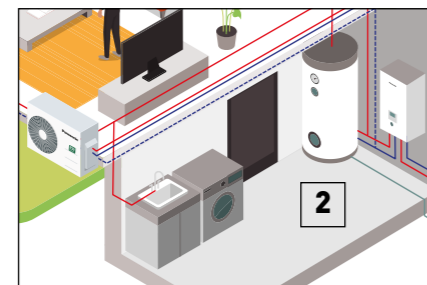
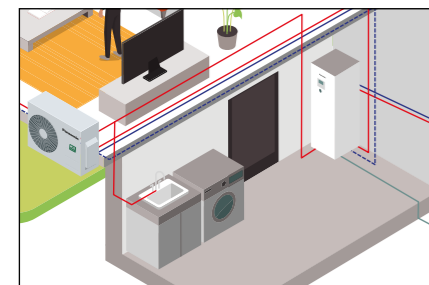
Το σύστημα, αποτελούμενο από ξεχωριστή εσωτερική και εξωτερική μονάδα, συνδέεται με το σύστημα θέρμανσης ή/και ζεστού νερού χρήσης. Η εσωτερική μονάδα περιλαμβάνει δοχείο ZNX από ανοξείδωτο χάλυβα (185 L).

### Διαιρούμενο σύστημα.

Το σύστημα, αποτελούμενο από ξεχωριστή εσωτερική και εξωτερική μονάδα, συνδέεται με το σύστημα θέρμανσης ή/και ζεστού νερού χρήσης. Το δοχείο ZNX δεν περιλαμβάνεται.

### Σύστημα Monobloc.

Αυτή η λύση περιλαμβάνει το ψυκτικό κύκλωμα και τα εξαρτήματα του υδραυλικού συστήματος στο εσωτερικό της εξωτερικής μονάδας, οπότε δεν απαιτείται σύνδεση ψυκτικού μέσου. Το δοχείο ZNX δεν περιλαμβάνεται.



1. Έλεγχος μέσω smartphone, tablet ή υπολογιστή (προαιρετικά).

2. Ενεργειακά αποδοτικά δοχεία ZNX (προαιρετικά).

3. Fan coils (προαιρετικά) για θέρμανση και ψύξη.

4. Μηχανικός αερισμός με ανάκτηση θερμότητας + δοχείο ζεστού νερού χρήσης (προαιρετικά).

Η Aquarea προσφέρει λύσεις που βοηθούν να γίνει το σπίτι πιο ενεργειακό και η εγκατάσταση φθηνότερη και ευκολότερη.

### Aquarea EcoFleX

Για νέες εγκαταστάσεις, ειδικά αυτές με περιορισμένο χώρο. Το Aquarea EcoFleX είναι ένα καινοτόμο σύστημα, υποστηριζόμενο από την τεχνολογία nanoe™ X, ικανό να κλιματίζει τον χώρο ανακτώντας θερμότητα για την παραγωγή ζεστού νερού χρήσης. Το Aquarea EcoFleX κάνει τον αέρα καθαρότερο. Εξαιρετική απόδοση και υψηλή εξοικονόμηση ενέργειας με χαμηλές εκπομπές CO<sub>2</sub>.

### Aquarea T-CAP

Για εξαιρετικά ψυχρά περιβάλλοντα, και ανακαινίσεις. Ιδανικό για τη διασφάλιση της διατήρησης της ικανότητας θέρμανσης ακόμη και σε πολύ χαμηλές θερμοκρασίες. Αυτή η σειρά είναι ικανή να διατηρεί την ισχύ της αντλίας θερμότητας σε εξωτερική θερμοκρασία -20°C<sup>1)</sup> χωρίς τη βοήθεια ηλεκτρικής αντίστασης.

<sup>1)</sup> Σε θερμοκρασία ροής 35 °C.

### Aquarea High Performance

Για νέες εγκαταστάσεις και σπίτια χαμηλής ενεργειακής κατανάλωσης.

Μέγιστη εξοικονόμηση, μέγιστη απόδοση, μικρό μέγεθος, ελάχιστες εκπομπές CO<sub>2</sub>. Βελτιωμένη απόδοση με τιμές COP έως και 5,33 για γενιά J και K 3 kW.

Τώρα διατίθεται και με φυσικό ψυκτικό μέσο R290.

Aquarea EcoFleX	Aquarea High Performance	Aquarea T-CAP
Θέρμανση - Ψύξη - ΖΕΣΤΟ ΝΕΡΟ ΧΡΗΣΗΣ	Θέρμανση - Ψύξη - ΖΕΣΤΟ ΝΕΡΟ ΧΡΗΣΗΣ	Θέρμανση - Ψύξη - ΖΕΣΤΟ ΝΕΡΟ ΧΡΗΣΗΣ
<b>Συνδέσιμο με</b>		
Θερμαντικά σώματα - Ενδοδαπέδια θέρμανση - ZNX - Κλιματισμός	Θερμαντικά σώματα - Fan Coils Ενδοδαπέδια θέρμανση - ZNX	Θερμαντικά σώματα - Fan Coils Ενδοδαπέδια θέρμανση - ZNX
<b>Εφαρμογές</b>		
Για νέα κτίρια	Για νέα κτίρια και ανακαινίσεις	Για εξαιρετικά ψυχρά περιβάλλοντα
<b>Ενεργειακή απόδοση (θέρμανση 35 °C / 55 °C<sup>1)</sup>)</b>		
A++ / A++	A+++ / A++	A+++ / A++
<b>Έλεγχος και συνδεσιμότητα</b>		
Επαφή Smart Grid <sup>2)</sup> Wi-Fi συμπεριλαμβάνεται	Επαφή Smart Grid <sup>2)</sup> Ετοιμο για ασύρματο LAN (περιλαμβάνεται για τη γενιά L)	Επαφή Smart Grid <sup>2)</sup> Ετοιμο για ασύρματο LAN

	Aquarea EcoFleX	Aquarea High Performance				Aquarea T-CAP		
Γενιά	J	L	K	J	H	K	J	H
Ελάχιστη εξωτερική θερμοκρασία	-15 °C	-25 °C	-25 °C	-20 °C	-20 °C	-28 °C	-20 °C <sup>3)</sup>	-28 °C
Μέγιστη θερμοκρασία προσαγωγής για θέρμανση	55 °C	75 °C <sup>4)</sup>	60 °C	60 °C	55 °C <sup>5)</sup>	65 °C <sup>4)</sup>	65 °C <sup>6)</sup>	60 °C <sup>5)</sup>
Ψυκτικό υγρό	R32	R290	R32	R32	R410A	R32	R32	R410A
Τύπος	Split + Ducted	Hydrosplit	Split	Split ή Monobloc	Split ή Monobloc	Split	Monobloc	Split
Μονοφασική ισχύς	8 kW	5, 7, 9 kW	3, 5, 7, 9 kW	3, 5, 7, 9 kW	12, 16 kW	9, 12 kW	9, 12 kW	9, 12 kW
Τριφασική ισχύς	-	-	-	-	9, 12, 16 kW	9, 12 kW	9, 12, 16 kW	9, 12, 16 kW

Όλα τα δεδομένα σε αυτόν τον πίνακα ισχύουν για τα περισσότερα μοντέλα σε κάθε σειρά, παρακαλούμε ελέγξτε τις προδιαγραφές του προϊόντος για επιβεβαίωση. 1) Κλίμακα A++ έως D. 2) Γενιές H και J με CZ-NS4P. Γενιές K και L με CZ-NS5P. 3) 9, 12 και 16 kW. 4) Μέγιστη θερμοκρασία ζεστού νερού χρήσης με θερμαντήρα. 5) Όταν η εξωτερική θερμοκρασία είναι πάνω από -10 °C. 6) Μπορείτε να ρυθμίσετε τη θερμοκρασία στους 65 °C στο τηλεχειριστήριο. Κανονικά, η θερμοκρασία του νερού εξόδου είναι 60 °C ή χαμηλότερη. Εάν η ρύθμιση ΔT με το τηλεχειριστήριο είναι 15 °C και η εξωτερική θερμοκρασία δωματίου είναι μεταξύ 5 και 20 °C, μπορεί να επιτευχθεί θερμοκρασία νερού εξόδου 65 °C.

## Νέο - Aquarea Generation L

Μια επανάσταση στο σχεδιασμό, την αποδοτικότητα, τη συνδεσιμότητα και τη βιωσιμότητα. Το Aquarea Generation L έχει σχεδιαστεί για να χρησιμοποιεί το κορυφαίο στον κλάδο φυσικό ψυκτικό μέσο R290. Είναι η ιδανική λύση για ανακαινίσεις, όπου απαιτείται υψηλή θερμοκρασία προσαγωγής νερού, ή για σπίτια που αναζητούν μια αντλία θερμότητας τελευταίας τεχνολογίας με φυσικό ψυκτικό μέσο.



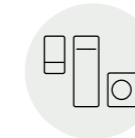
### Φυσικό ψυκτικό GWP3. Μείωση των εκπομπών CO<sub>2</sub>.

Μια νέα γενιά αντλιών θερμότητας φιλικών προς το περιβάλλον που χρησιμοποιούν φυσικό μέσο με χαμηλό συντελεστή εκπομπών αερίων ρύπων, σύμφωνα με το όραμα GREEN IMPACT της Panasonic.



#### Φυσικό ψυκτικό υγρό

Χρησιμοποιεί το φυσικό ψυκτικό μέσο R290 με GWP 3.



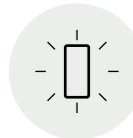
#### Βελτιωμένος σχεδιασμός

Εκλεπτυσμένος εξωτερικός σχεδιασμός που συνδυάζεται με το περιβάλλον.



#### Προαιρετικός τηλεχειρισμός και συντήρηση

Aquarea Smart Cloud. Aquarea Service Cloud.



#### Υψηλή μόνωση δοχείου ZNX

Το δοχείο ZNX διαθέτει υψηλή συγκράτηση θερμότητας χάρη στο U-Vacua™<sup>1)</sup>.



#### Υψηλή ενεργειακή απόδοση για έργα ανακαινίσης

Ενεργειακή κλάση A++ σε θερμοκρασία προσαγωγής νερού 55 °C.



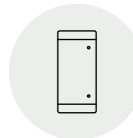
#### Υψηλή ενεργειακή απόδοση για νέα κτίρια

ErP κορυφαία στην κατηγορία για θέρμανση σε θερμοκρασία προσαγωγής νερού 35 °C<sup>2)</sup>.



#### Υψηλή ενεργειακή απόδοση για ζεστό νερό χρήσης

COP ZNX έως 3,6<sup>2)</sup>.



#### Περαιτέρω εξοικονόμηση ενέργειας

Ζεστό νερό χρήσης έως 65 °C χωρίς ηλεκτρική αντίσταση για την αποστείρωση του δοχείου ZNX.



#### Πρόσθετη ευελιξία.

- Υδραυλική σύνδεση μεταξύ εσωτερικής και εξωτερικής μονάδας
- Το προεγκατεστημένο μαγνητικό φίλτρο μειώνει τις εργασίες συντήρησης
- Λειτουργία στους -25 °C χωρίς βοηθητική ηλεκτρική αντίσταση<sup>3)</sup>
- Μέγιστη θερμοκρασία προσαγωγής νερού 75 °C σε εξωτερική θερμοκρασία -10 °C
- Παραγωγή ζεστού νερού χρήσης στους 55 °C ακόμη και με εξωτερική θερμοκρασία -10 °C<sup>3)</sup>
- Εξωτερικός εναλλάκτης θερμότητας προστατευμένος με επεξεργασία Bluefin για δυσχερείς περιβαλλοντικές συνθήκες

1) Το U-Vacua™ είναι μια μονωτική πλάκα κενού (VIP). 2) Κλίμακα από A+++ έως D. Μπορεί να μην ισχύει για όλα τα μοντέλα. 3) Προκαταρκτικά χαρακτηριστικά.

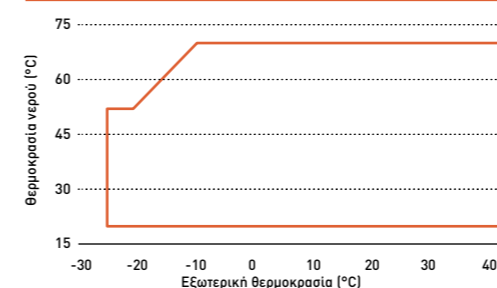
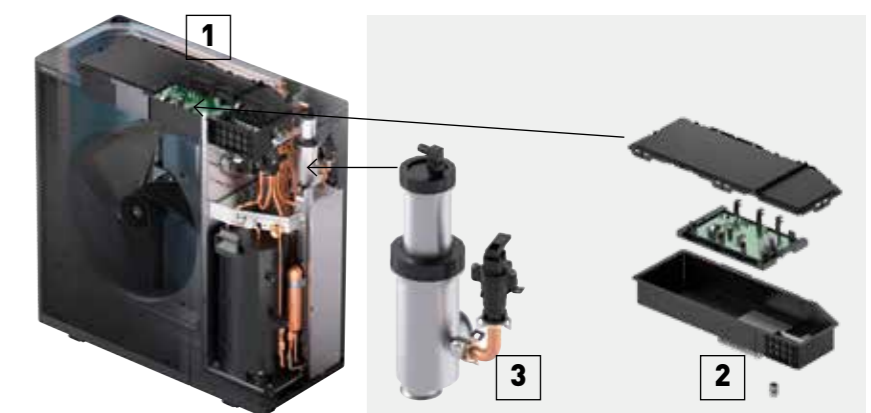
### Η εξωτερική μονάδα έχει σχεδιαστεί για να εναρμονίζεται με την αρχιτεκτονική και το περιβάλλον.

#### Ο μοναδικός σχεδιασμός χαμηλού θορύβου της Panasonic.

Ο συμπιεστής, μια σημαντική πηγή θορύβου, είναι εξοπλισμένος με διπλό πυθμένα, ώστε η μονάδα να είναι ασφαλής και αθόρυβη και να μην ενοχλεί τους γείτονες σε πολυσύχναστες κατοικημένες περιοχές.

#### Aquarea Generation L: Βελτιστοποίηση της ασφάλειας.

- 1 | Πυράντοχο κουτί ελέγχου
- 2 | Καλώδιο κιβωτίου τροφοδοσίας με στεγανές συνδέσεις
- 3 | Διαχωριστής αέρα ψυκτικού μέσου



#### Υψηλές επιδόσεις σε ακραίες συνθήκες

Ο συμπιεστής Aquarea L-Generation λειτουργεί σε θερμοκρασίες περιβάλλοντος έως -25 °C\* χωρίς τη χρήση βοηθητικής ηλεκτρικής αντίστασης, εξασφαλίζοντας θερμοκρασίες προσαγωγής νερού έως 75 °C σε θερμοκρασίες έως -10 °C. Ακόμη και σε εξωτερική θερμοκρασία -25 °C, οι αντλίες θερμότητας Aquarea Generation L μπορούν να παράγουν ζεστό νερό χρήσης στους 55 °C\*.

\* Προκαταρκτικά στοιχεία.

## Νέο - Aquarea Generation K

Μια επανάσταση στο σχεδιασμό, την αποδοτικότητα, τη συνδεσιμότητα και τη βιωσιμότητα. Το Aquarea Generation K είναι ένα καινοτόμο σύστημα χαμηλής κατανάλωσης ενέργειας για θέρμανση, ψύξη και παραγωγή ζεστού νερού χρήσης που προσφέρει εξαιρετικές επιδόσεις. Αυτό το μοντέλο είναι ιδανικό για νέες εγκαταστάσεις και καλά μονωμένα σπίτια.



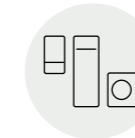
### Αρμονία μεταξύ τεχνολογίας και κατοικίας.

Στην καθημερινή μας ζωή, η τεχνολογία βρίσκεται σε αρμονία με εσάς και το περιβάλλον σας, χωρίς να το παρακάνει με συσκευές ή διαεπαφές. Ακριβώς όπως ο αέρας είναι πάντα γύρω σας, ακόμη και αν δεν το συνειδητοποιείτε, η τεχνολογία της Panasonic συνεχίζει να είναι σε αρμονία με το περιβάλλον και τη ζωή σας.



#### Μεγάλο εύρος

Ευρεία γκάμα κατάλληλη για όλα τα σπίτια: High Performance και T-CAP.



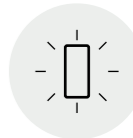
#### Βελτιωμένος σχεδιασμός

Εκλεπτυσμένος εξωτερικός σχεδιασμός που συνδυάζεται με το περιβάλλον.



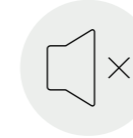
#### Προαιρετικός τηλεχειρισμός και συντήρηση

Aquarea Smart Cloud. Aquarea Service Cloud.



#### Υψηλή μόνωση δοχείου ZNX

Το δοχείο ZNX διαθέτει υψηλή συγκράτηση θερμότητας χάρη στο U-Vacua™<sup>1)</sup>.



#### Περαιτέρω μείωση του θορύβου

Ο μοναδικός σχεδιασμός χαμηλού θορύβου της Panasonic.



#### Υψηλή ενεργειακή απόδοση για θέρμανση

Υψηλή ενεργειακή κλάση για εφαρμογές χαμηλής και μέσης θερμοκρασίας.



#### Υψηλή ενεργειακή απόδοση για θέρμανση

Υψηλή ενεργειακή κλάση για εφαρμογές χαμηλής και μέσης θερμοκρασίας.



#### Υψηλή ενεργειακή απόδοση για ζεστό νερό

COP ACS έως 3,6<sup>2)</sup>.



#### Περαιτέρω ευελιξία

- Απλοποιημένη συντήρηση χάρη στο προεγκατεστημένο μαγνητικό φίλτρο
- Εύκολη πρόσβαση στα υδραυλικά εξαρτήματα
- Λειτουργία στους -25 °C<sup>3)</sup> χωρίς βοηθητική ηλεκτρική αντίσταση
- Παραγωγή ζεστού νερού χρήσης στους 60 °C ακόμη και σε εξωτερική θερμοκρασία -10 °C
- Εξωτερικός εναλλάκτης θερμότητας προστατευμένος με επεξεργασία Bluefin για σκληρές περιβαλλοντικές συνθήκες

1) Το U-Vacua™ είναι μια μονωτική πλάκα κενού (VIP). 2) Κλίμακα από A+++ έως D. Μπορεί να μην ισχύει για όλα τα μοντέλα. 3) Προκαταρκτικά χαρακτηριστικά.

### Η μονάδα All in One και η εσωτερική μονάδα Split έχουν σχεδιαστεί για να ενσωματώνονται τέλεια σε εσωτερικούς χώρους.

Όπως η εσωτερική μονάδα, έτσι και η εξωτερική μονάδα έχει σχεδιαστεί για να εναρμονίζεται με την αρχιτεκτονική και το περιβάλλον, ενώ παράλληλα υποστηρίζει αθόρυβα τον πολύτιμο χρόνο που περνάτε ζεστά με την οικογένεια.

Ο προαιρετικός προσαρμογέας WLAN CZ-TAW1B μπορεί απλά να συνδεθεί από το νέο μπροστινό πλαίσιο, εξασφαλίζοντας ευέλικτη και διαισθητικά εύκολη συνδεσιμότητα.

### Η εξωτερική μονάδα έχει σχεδιαστεί για να εναρμονίζεται με την αρχιτεκτονική και το περιβάλλον.

Οι εξωτερικές μονάδες, στο γκρι ανθρακί χρώμα που χαρακτηρίζει ολόκληρη τη σειρά, έχουν επανασχεδιαστεί πλήρως με καινοτόμο σχεδιασμό που θα βρει θέση σε όλους τους χώρους.

### Ο μοναδικός σχεδιασμός χαμηλού θορύβου της Panasonic.

Ο συμπίεστής, μια σημαντική πηγή θορύβου, είναι εξοπλισμένος με διπλό πυθμένα, ώστε η μονάδα να είναι ασφαλής και αθόρυβη και να μην ενοχλεί τους γείτονες σε πολυσύχναστες κατοικημένες περιοχές.



**-8 dB(A)** σε αθόρυβη λειτουργία

# Aquarea EcoFlex

## Aquarea EcoFlex: 2 σε 1 - Βιώσιμη και αποδοτική άνεση όλο το χρόνο.

Το Aquarea EcoFlex είναι ένα καινοτόμο σύστημα, υποστηριζόμενο από την τεχνολογία nanoe™ X, ικανό να κλιματίζει τον χώρο ανακτώντας θερμότητα για την παραγωγή ζεστού νερού χρήσης. Το Aquarea EcoFlex κάνει τον αέρα καθαρότερο. Εξαιρετική απόδοση και υψηλή εξοικονόμηση ενέργειας με χαμηλές εκπομπές CO<sub>2</sub>.



### 1 Διάφορες λειτουργίες του συστήματος

Σύγχρονη λύση προστιθέμενης αξίας αέρα-νερού + DX με διπλή λειτουργία θέρμανσης και ανάκτηση θερμότητας

- Διπλή λειτουργία θέρμανσης: Ταυτόχρονη θέρμανση αέρα και παραγωγή ζεστού νερού χρήσης
- Ανάκτηση θερμότητας: επαναχρησιμοποίηση της θερμότητας που παράγεται από την εξωτερική μονάδα για την προσαγωγή ζεστού νερού χρήσης
- Απόψυξη χωρίς διακοπή: Θέρμανση αέρα σε συνεχή λειτουργία ακόμη και σε λειτουργία απόψυξης

### 2 Σχεδιασμός μικρών διαστάσεων

Το Aquarea EcoFlex διαθέτει εξαιρετικό σχεδιασμό και αποδοτικότητα, ιδανικό για εγκαταστάσεις με περιορισμένο χώρο, όπως διαμερίσματα ή οικισμούς. Η περιορισμένων διαστάσεων εξωτερική μονάδα μπορεί να παρέχει ταυτόχρονα θέρμανση και ζεστό νερό χρήσης. Το μέγεθος του δοχείου ZNX είναι παρόμοιο με αυτό των τυπικών συσκευών και ταιριάζει απόλυτα σε κάθε κουζίνα και μικρό βοηθητικό χώρο ή σε οποιαδήποτε άλλη επιθυμητή θέση. Δεν απαιτείται παροχή αερίου.

### 3 Άνεση με ευελιξία

Εξοικονόμηση ενέργειας, άνεση και έλεγχος από οπουδήποτε. Το Aquarea EcoFlex είναι εξοπλισμένο με στάνταρ Wi-Fi που επιτρέπει τον έξυπνο έλεγχο και την παρακολούθηση της κατανάλωσης ενέργειας χρησιμοποιώντας το Aquarea Smart Cloud.



### 4 nanoe™ X: τεχνολογία που βελτιώνει την ποιότητα του αέρα 24/7

Αυτή η προηγμένη τεχνολογία χρησιμοποιεί ρίζες υδροξυλίου (ρίζες OH) που έχουν τη δυνατότητα να αναστέλλουν την ανάπτυξη διαφόρων ρύπων, όπως ορισμένα βακτήρια, ιούς, μούχλες και οσμές, εξουδετερώνοντας τις δυσάρεστες επιπτώσεις τους. Αυτή η φυσική διαδικασία έχει σημαντικά πλεονεκτήματα, καθώς συμβάλλει στην αύξηση της ποιότητας του εσωτερικού αέρα 24 ώρες το 24ωρο.

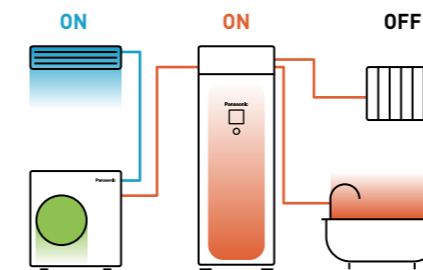
Η απόδοση του nanoe™ X ποικίλλει ανάλογα με το μέγεθος του δωματίου, τις εσωτερικές συνθήκες και τη χρήση και μπορεί να χρειαστούν αρκετές ώρες για να επιτευχθεί το πλήρες αποτέλεσμα. Το nanoe™ X δεν είναι ιατρική συσκευή. Πρέπει να τηρούνται οι τοπικοί κανονισμοί σχεδιασμού κτιρίων και οι αρχές της εθνικής νομοθεσίας για την υγεία.



#### Μοναδική τεχνολογία που διέπει το σύστημα

##### Ανάκτηση θερμότητας. Ψύξη (αέρας-αέρας) + ZNX (αέρας-νερό).

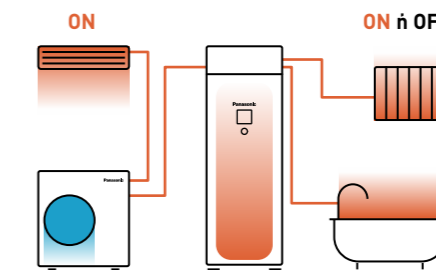
Η θερμότητα που κανονικά αποβάλλεται από την εξωτερική μονάδα ανακτάται τώρα για την παραγωγή ζεστού νερού χρήσης.



Ανάκτηση θερμότητας

##### Διπλή λειτουργία θέρμανσης. Θέρμανση (αέρας-αέρας) + Θέρμανση (αέρας-νερό) ή ZNX.

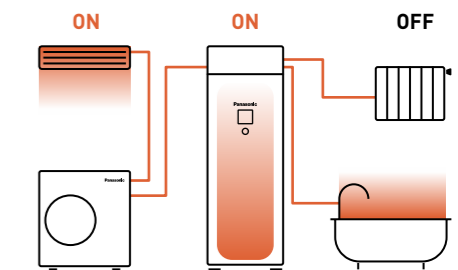
Η θερμότητα που αναπτύσσεται από τον συμπιεστή παρέχεται ταυτόχρονα για θέρμανση και παραγωγή ζεστού νερού χρήσης.



ON

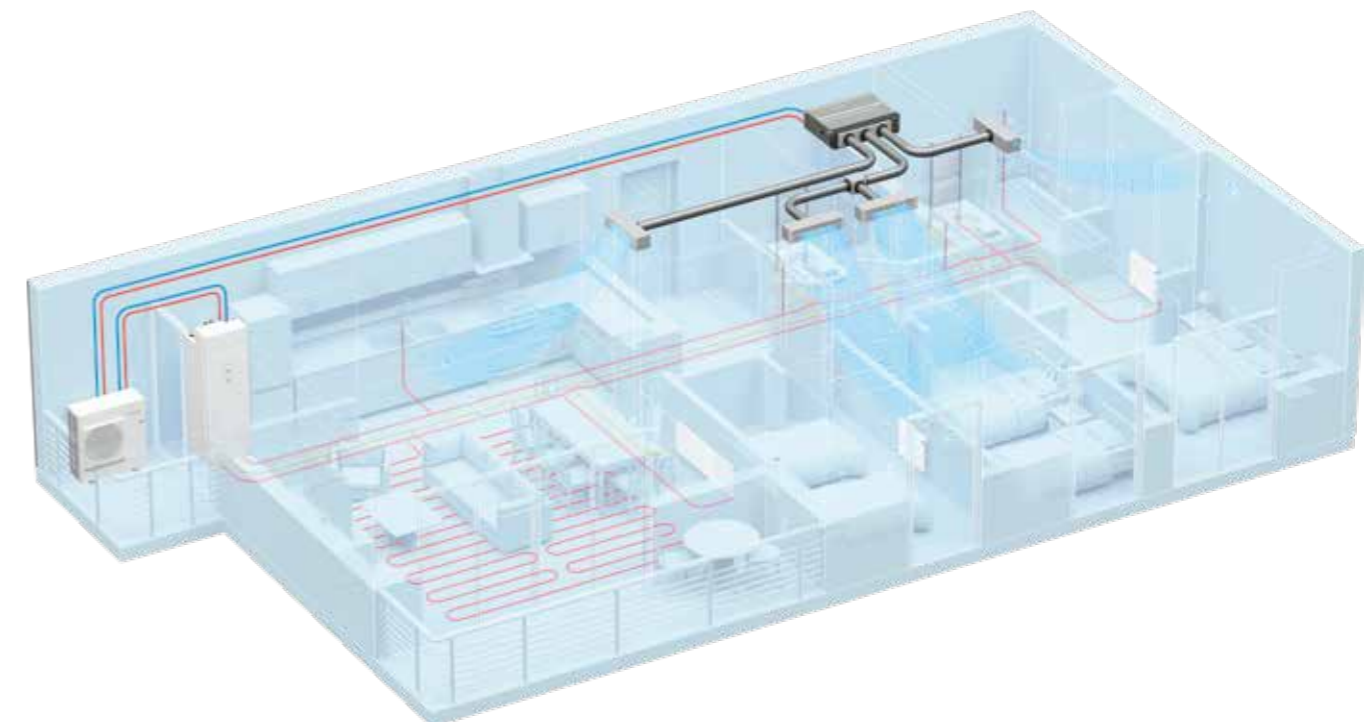
##### Θέρμανση χωρίς διακοπή. Συνεχής λειτουργία θέρμανσης (αέρας-αέρας).

Χρησιμοποιεί τη θερμότητα του δοχείου ZNX για ταυτόχρονη απόψυξη και θέρμανση.



Απόψυξη

Ενδόθερμο





## Aquarea EcoFleX. Αέρα - Νερού

Δοχείο ZNX + κιβώτιο εναλλάκτη θερμότητας για την παραγωγή ζεστού νερού χρήσης και θέρμανσης χώρου μέσω θερμαντικών σωμάτων ή ενδοδαπέδιας θέρμανσης.

Ταιριάζει τέλεια σε κάθε κουζίνα, μικρό βοηθητικό χώρο ή οποιοδήποτε άλλο χώρο διαβίωσης.

Κουζίνα



Βοηθητικός χώρος



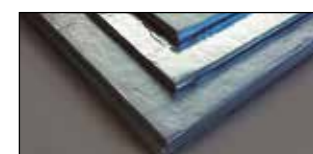
Το ίδιο βάθος με ένα κανονικό ψυγείο/πλυντήριο ρούχων.

Βάθος: 600 mm  
Πλάτος: 598 mm

Βάθος: 600 mm  
Πλάτος: 600 mm

Βάθος: 600 mm  
Πλάτος: 600 mm

### Μικρών διαστάσεων και εύκολο στη συντήρηση



#### 1 | Δομή κιβωτίου εναλλάκτη θερμότητας για την άμβλυση των περιορισμών του ψυκτικού μέσου R32, ευέλικτη εγκατάσταση.

Ο εναλλάκτης θερμότητας έχει τοποθετηθεί στην κορυφή της μονάδας για να συμμορφωθεί με τους κανονισμούς σχετικά με την περιοχική εγκατάσταση των προϊόντων που χρησιμοποιούν μεγάλες ποσότητες ψυκτικού μέσου R32.

#### 2 | Συντήρηση.

- Απλοποιημένη συντήρηση.
- Πρόσβαση στα υδραυλικά μέρη μέσω του μηχανισμού ανοίγματος της πόρτας.
- Δεν απαιτείται δοχείο αποθήκευσης, μειώνοντας το χώρο, το κόστος και το χρόνο εγκατάστασης.

#### 3 | Βελτιωμένο φίλτρο νερού για μειωμένη συντήρηση.

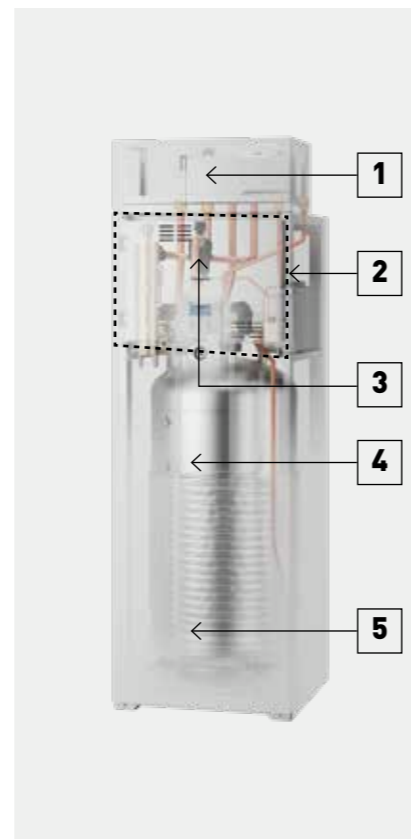
Μεγαλύτερη ικανότητα απομάκρυνσης ακαθαρσιών από το φίλτρο νερού. Ο λιγότερο συχνός καθαρισμός του φίλτρου μειώνει το κόστος λειτουργίας.

#### 4 | Μικρών διαστάσεων εσωτερική μονάδα με μεγάλη χωρητικότητα δοχείου ZNX.

Ενσωματωμένο δοχείο ZNX νερού 185 L: Π 600 mm x Β 598 mm.

#### 5 | Τεχνολογία μόνωσης U-Vacua.

Το Panasonic U-Vacua™ είναι μια θερμομονωτική πλάκα κενού υψηλής απόδοσης με πολύ χαμηλή θερμική αγωγιμότητα, η οποία έχει περίπου 19 φορές καλύτερες επιδόσεις από τον τυποποιημένο αφρό πολυουρεθάνης.



## Aquarea EcoFleX, θέρμανση ή ψύξη αέρα

Η καναλάτη Aquarea EcoFleX με αγωγούς έχει σχεδιαστεί για μεγαλύτερη άνεση και ευελιξία.



### 1 Υψηλή ποιότητα αέρα

Εξοπλισμένο στάνταρ με nanoe™ X, μια μοναδική τεχνολογία που βελτιώνει την ποιότητα του αέρα εσωτερικού χώρου.

### 2 Ιδανικό για χώρους διαβίωσης

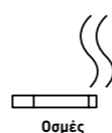
- Επίπεδο στατικής πίεσης: 10 - 150 Pa
- Σχεδιασμός μικρών διαστάσεων: μόνο 250 mm ύψος
- Έξυπνος έλεγχος έτοιμος μέσω CONEX
- Ταξινόμηση έως SEER / SCOP κλάση A+/A
- Λειτουργία χαμηλού θορύβου (34 dB(A)) χάρη στο βελτιωμένο περίβλημα του ανεμιστήρα
- Κινητήρας ανεμιστήρα DC, ενσωματωμένη αντλία συμπυκνωμάτων

Η τεχνολογία nanoe™ X της Panasonic πηγαινει ένα βήμα παραπέρα και φέρνει ριζες υδροξυλίου στους χώρους που ζούμε, κάνοντας το περιβάλλον μας πιο καθαρό και ευχάριστο.



Χάρη στις ιδιότητες του nanoe™ X, είναι δυνατή η παρεμπόδιση της ανάπτυξης διαφόρων τύπων ρύπων, όπως ορισμένοι τύποι βακτηρίων, ιών, μούχλας, αλλεργιογόνων, γύρης και άλλων επικίνδυνων ουσιών.

Αφαιρεί



Οσμές

Ικανότητα αναστολής 5 τύπων ρύπων



Βακτήρια και ιοί



Καλούπια



Αλλεργιογόνα



Γύρη



Επικίνδυνες ουσίες

Ενυδατώνει



Δέρμα και μαλλιά

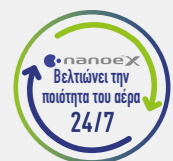
Η απόδοση του nanoe™ X ποικίλλει ανάλογα με το μέγεθος του χώρου, το περιβάλλον και τη χρήση και μπορεί να χρειαστούν αρκετές ώρες για να επιτευχθεί η πλήρης δράση. Το nanoe™ X δεν είναι ιατρική συσκευή, πρέπει να τηρούνται οι τοπικοί κανονισμοί σχεδιασμού κτιρίων και οι συστάσεις για την υγεία.

\* Ανατρέξτε στη διεύθυνση <https://aircon.panasonic.eu> για περισσότερες πληροφορίες και επιβεβαίωση των δεδομένων.

### nanoe™ X: βελτιώνει την ποιότητα του αέρα 24/7



Λειτουργεί βελτιώνοντας την ποιότητα του εσωτερικού αέρα, καθιστώντας το περιβάλλον σας καθαρότερο μέρος για να ζείτε, παρέχοντας το υψηλότερο επίπεδο άνεσης. Το nanoe™ X λειτουργεί τόσο σε λειτουργία θέρμανσης όσο και ψύξης όταν βρίσκεστε στο σπίτι και μπορεί να λειτουργήσει ανεξάρτητα όταν βρίσκεστε εκτός σπιτιού. Δώστε τη δυνατότητα στο σύστημα κλιματισμού σας να βελτιώσει την ποιότητα του αέρα χρησιμοποιώντας την τεχνολογία nanoe™ X και την εφαρμογή Panasonic Comfort Cloud.



#### Βελτιώνει την ποιότητα του εσωτερικού αέρα ακόμη και όταν βρίσκεστε εκτός σπιτιού.

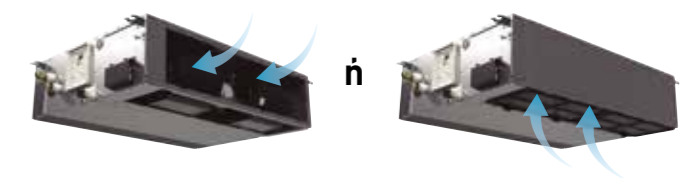
Αφήστε τη λειτουργία nanoe™ ενεργοποιημένη για την αναστολή ορισμένων τύπων ρύπων και την απόσπηση του περιβάλλοντος πριν επιστρέψετε στο σπίτι.

#### Βελτιώνει το περιβάλλον σας όταν είστε στο σπίτι.

Απολαύστε έναν καθαρότερο και πιο άνετο χώρο με τους αγαπημένους σας.

#### Δυνατότητα επιλογής του σημείου εισόδου του αέρα.

Η θέση του εισερχόμενου αέρα μπορεί να επιλεγεί μέσω ενός αφαιρούμενου πάνελ, ώστε να είναι δυνατή η οπίσθια ή η εισόδος από κάτω, ανάλογα με την εγκατάσταση του αγωγού.



#### Συμπαγές σώμα.

- Ύψος μόνο 250 mm
- Ελαφριές μονάδες από 25 έως 39 kg

Συμβατικό μοντέλο	33 κιλά	290 mm
Μονάδα καναλάτη	30 κιλά	250 mm

Καναλάτο



250 mm

## Aquarea All in One

Η μονάδα Aquarea All in One είναι η νέα λύση εξοικονόμησης χώρου.

Το μέγεθος του 599 x 602 mm, τυπικό μέγεθος και άλλων συσκευών, μειώνει τον απαιτούμενο χώρο για την εγκατάσταση.



Aquarea All in One: Η καλύτερη τεχνολογία της Panasonic για το σπίτι σας.

### Εξαρτήματα υψηλής ποιότητας:

- Δοχείο ZNX από ανοξείδωτο χάλυβα 185 λίτρων χωρίς συντήρηση
- Κυκλοφορητής μεταβλητής ταχύτητας (κλάση A)
- Λιγότερο συχνή συντήρηση χάρη στο βελτιωμένο προεγκατεστημένο μαγνητικό φίλτρο
- Δοχείο διαστολής
- Αισθητήρας ροής Vortex
- Βοηθητική ηλεκτρική αντίσταση
- Βαλβίδα ασφαλείας
- Βαλβίδες καθαρισμού αέρα
- 3οδη βαλβίδα στο εσωτερικό

### Η λύση εξοικονόμησης χώρου.

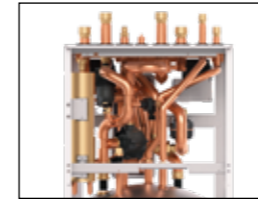
- Το μέγεθος 599 x 602 mm μειώνει τον απαιτούμενο χώρο για την εγκατάσταση
- Το χαμηλό ύψος αφήνει χώρο για μια μονάδα εξαερισμού
- Δεν υπάρχει ανάγκη για δοχείο αποθήκευσης, μειώνοντας έτσι το χώρο, το κόστος και το χρόνο εγκατάστασης.

Aquarea All in One Compact: συμπαγές και με απλοποιημένη συντήρηση.



### Απλοποιημένη συντήρηση.

- Διατηρείται η έννοια της ευκολίας συντήρησης
- Εύκολη πρόσβαση στα υδραυλικά εξαρτήματα χάρη στο μηχανισμό ανοίγματος της πόρτας
- Δεν απαιτείται δοχείο αποθήκευσης, μειώνοντας το χώρο, το κόστος και το χρόνο εγκατάστασης.
- Όλοι οι αισθητήρες μπορούν να ελεγχθούν με τηλεχειρισμό (Nέο)
- Αισθητήρας πίεσης νερού (νέος)



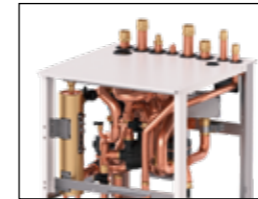
### Δοχείο ZNX με μειωμένες διαστάσεις, αλλά με την ίδια χωρητικότητα.

Διάταξη σωληνώσεων στην κορυφή για τη διατήρηση της μεγάλης χωρητικότητας του δοχείου ZNX 185 L.



### Βελτιωμένο φίλτρο νερού για μείωση της συντήρησης.

Η ικανότητα απομάκρυνσης σκόνης του φίλτρου νερού έχει αυξηθεί κατά 5 φορές. Ο λιγότερο συχνός καθαρισμός του φίλτρου παρέχει μεγαλύτερη ευκολία.



### Στιβαρό πλαίσιο για τη στήριξη μιας μονάδας μηχανικού αερισμού.

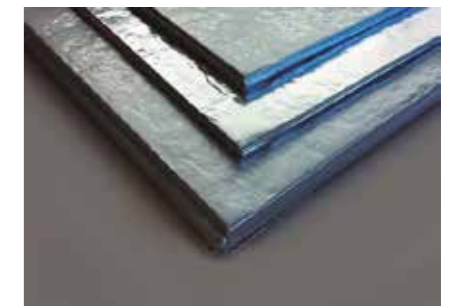
Η ενίσχυση του σώματος και της άνω επιφάνειας με ένα πλαίσιο επιτρέπει την εγκατάσταση μιας μονάδας εξαερισμού στην κορυφή της κατασκευής. Για λόγους ασφαλείας, ασφαρίζεται με βίδες που εμποδίζουν την πτώση του.



U-Vacua™: πάνελ μόνωσης κενού. Σημαντική εξοικονόμηση ενέργειας με κορυφαίες παγκοσμίως επιδόσεις μόνωσης.

Χάρη στην τεχνολογία VIP, τα πάνελ U-Vacua™ προσφέρουν 19 φορές μεγαλύτερη θερμομονωτική απόδοση από τη διογκωμένη πολυστερίνη. Καθώς το σύστημα διατηρεί τη θερμότητα για μεγαλύτερο χρονικό διάστημα, οι φάσεις θέρμανσης κατά τη διάρκεια της ημέρας μπορούν να μειωθούν, με αποτέλεσμα την εξοικονόμηση ενέργειας.

Το U-Vacua™ VIP αποτελείται από έναν μοναδικό πυρήνα από υαλοβάμβακα που περικλείεται σε μια πλαστικοποιημένη μεμβράνη που αποτελείται από διάφορα στρώματα, όπως νάιλον, αλουμίνιο και ένα προστατευτικό στρώμα. Η εσωτερική πίεση μειώνεται σε κενό 1-20 Pa, ελαχιστοποιώντας έτσι τη θερμική αγωγιμότητα.



Aquarea All in One με έλεγχο 2 ζωνών: Η βέλτιστη λύση για μια εγκατάσταση με 2 ζώνες θέρμανσης.

- 2 κυκλώματα θέρμανσης, με 2 διαφορετικές θερμοκρασίες νερού
- 2 αντλίες νερού και 2 φίλτρα νερού
- Έλεγχος νερού ενδοδαπέδιας θέρμανσης με βαλβίδα ανάμιξης

Aquarea All in One με ηλεκτρική αντίσταση:

το σύστημα All in One με ενσωματωμένη άνοδο εντυπωσιακού ρεύματος είναι η ιδανική λύση για εγκαταστάσεις σε τοποθεσίες με δύσκολες συνθήκες νερού.

## Aquarea High Performance

Για νέες εγκαταστάσεις και σπίτια χαμηλής ενεργειακής κατανάλωσης. Μέγιστη εξοικονόμηση, μέγιστη απόδοση, μικρό μέγεθος, ελάχιστες εκπομπές CO<sub>2</sub>.



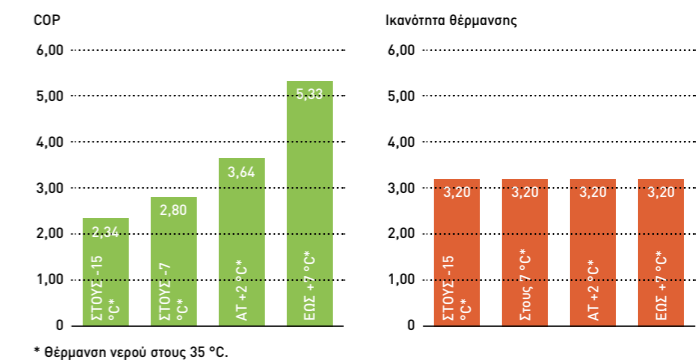
Οι μονάδες υψηλής απόδοσης μπορούν να ανταποκριθούν σε αυστηρές κτιριακές απαιτήσεις, ενώ παράλληλα συμβάλλουν στη μείωση του κόστους κατασκευής. Η θέρμανση και η παραγωγή ζεστού νερού έχουν πολύ σημαντικό αντίκτυπο στην κατανάλωση ενέργειας ενός σπιτιού. Οι αποδοτικές αντλίες θερμότητας της Panasonic μπορούν να συμβάλουν στη σημαντική μείωση της κατανάλωσης ενέργειας στο σπίτι.

### Βασικά σημεία της γραμμής

- Βελτιωμένη απόδοση με COP έως 5,33 για τις γενιές K και J 3 kW
- Μειωμένη κατανάλωση ενέργειας χάρη στον κυκλοφορητή ενεργειακής κλάσης «A».
- Προσθήκη λειτουργιών τηλεχειρισμού: αυτόματη λειτουργία, λειτουργία διακοπών, ένδειξη κατανάλωσης ενέργειας

Η Panasonic έχει σχεδιάσει τις αντλίες θερμότητας Aquarea All in One, Split και Monoblock για σπίτια που απαιτούν υψηλές επιδόσεις. Ανεξάρτητα από τις καιρικές συνθήκες, το Aquarea μπορεί να λειτουργήσει ακόμη και στους -20 °C! Το Aquarea εγκαθίσταται εύκολα σε νέες ή υφιστάμενες εγκαταστάσεις, σε όλους τους τύπους ιδιοκτησιών.

Οι αντλίες θερμότητας High Performance είναι ιδιαίτερα αποδοτικές (π.χ. KIT-ADC03JE5).



### Κλασικοί κυκλοφορητές έναντι κυκλοφορητών Panasonic με ενεργειακή κλάση "A"

Σύγκριση της κατανάλωσης ενέργειας των κυκλοφορητών. Κυκλοφορητής με ενεργειακή κλάση «A» με δυναμικό έλεγχο ροής για μονάδες monoblock 5 kW.

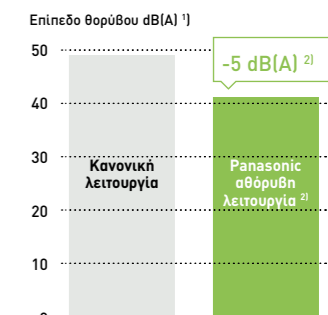


\* Με βάση τη γερμανική αγορά: Η τυπική παραδοχή για την αντλία μπορεί να διαφέρει ανάλογα με την κατανάλωση ενέργειας και το κόστος.

### Η Panasonic έχει σχεδιάσει τη νυχτερινή λειτουργία για τη μείωση του θορύβου όταν είναι απαραίτητο

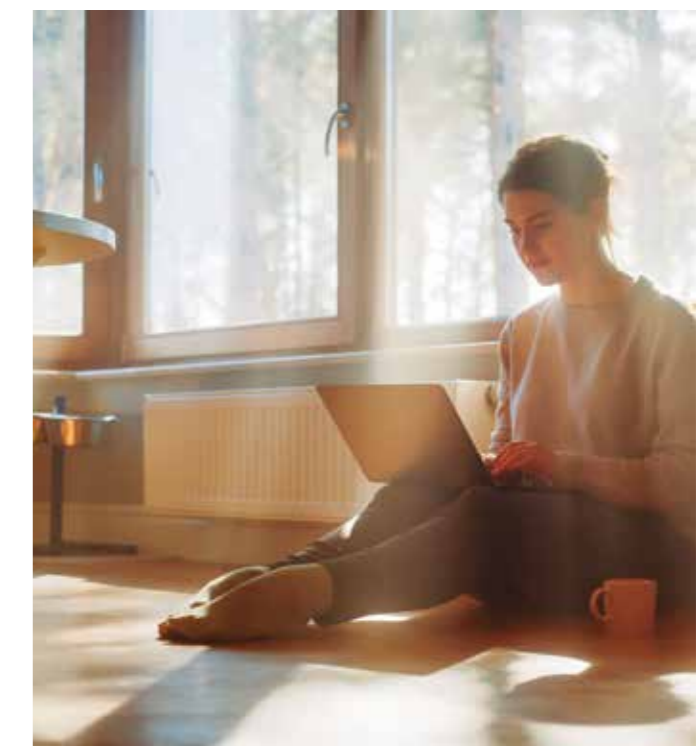
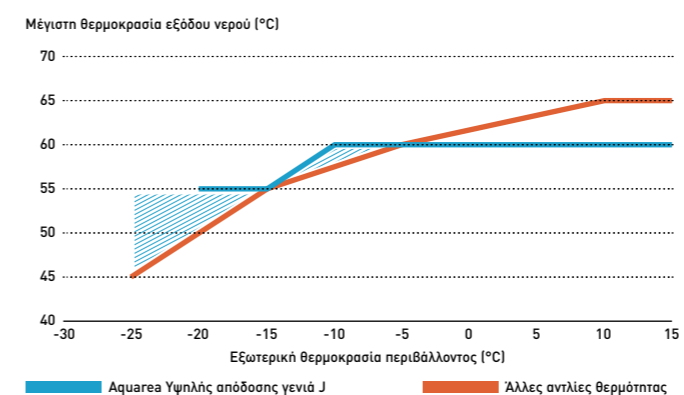
Ιδιαίτερη προσοχή δόθηκε στα επίπεδα θορύβου.

1) Ηχητική πίεση που μετράται σε απόσταση 1 m από την εξωτερική μονάδα και σε ύψος 1,5 m.  
2) Υπό κανονικές συνθήκες με ικανότητα θέρμανσης στους +7 °C (θέρμανση νερού στους 35 °C) για εξωτερικές μονάδες με δύο ανεμιστήρες. Για τις εξωτερικές μονάδες ενός ανεμιστήρα, η μείωση στη νυχτερινή λειτουργία είναι 3 dB(A).



### Οι μονάδες υψηλής απόδοσης γενιάς J διατηρούν θερμοκρασία προσαγωγής νερού 60°C ακόμη και σε πολύ χαμηλές θερμοκρασίες.

Οι μονάδες υψηλής απόδοσης της γενιάς J διατηρούν θερμοκρασία νερού 60 °C σε εξωτερικές θερμοκρασίες έως και -10 °C, εξασφαλίζοντας υψηλή άνεση ακόμη και σε χαμηλές θερμοκρασίες. Με άλλες αντλίες θερμότητας, η θερμοκρασία του νερού πέφτει δραματικά σε χαμηλές εξωτερικές θερμοκρασίες, με αποτέλεσμα η αντλία θερμότητας να λειτουργεί εκτός των καθορισμένων συνθηκών και να δημιουργεί δυσφορία στο εσωτερικό του χώρου.



## Aquarea T-CAP

Για ανακαινίσεις και νέες κατασκευές, το Aquarea T-CAP είναι η ιδανική λύση για εγκαταστάσεις όπου η απαίτηση ισχύος είναι υψηλή. Ολόκληρη η σειρά Aquarea T-CAP είναι η ιδανική λύση για την αντικατάσταση λεβήτων αερίου ή πετρελαίου και για τη σύνδεση με νέα συστήματα ενδοδαπέδιας θέρμανσης, θερμαντικά σώματα ή fan coils. Η Aquarea T-CAP είναι σε θέση να διατηρεί την απόδοση της αντλίας θερμότητας σε εξωτερική θερμοκρασία  $-20\text{ }^{\circ}\text{C}$ <sup>1)</sup> χωρίς τη βοήθεια ηλεκτρικής αντίστασης, προσφέροντας υψηλή θερμική ισχύ ακόμη και σε χαμηλές εξωτερικές θερμοκρασίες.

1) Σε θερμοκρασία ροής  $35\text{ }^{\circ}\text{C}$ .



### Aquarea T-CAP Monoblock Generation J R32.

**Ψυκτικό μέσο R32: Μια "μικρή" αλλαγή που φέρνει επανάσταση στα πάντα.**

Ψυκτικό μέσο R32: με τις μονάδες monoblock, το κύκλωμα ψυκτικού μέσου είναι σφραγισμένο στο εσωτερικό της εξωτερικής μονάδας, οπότε δεν χρειάζεται να ανησυχείτε για την ποσότητα ψυκτικού μέσου ανά δωμάτιο.

**$65\text{ }^{\circ}\text{C}$ <sup>1)</sup> θερμοκρασία νερού.**

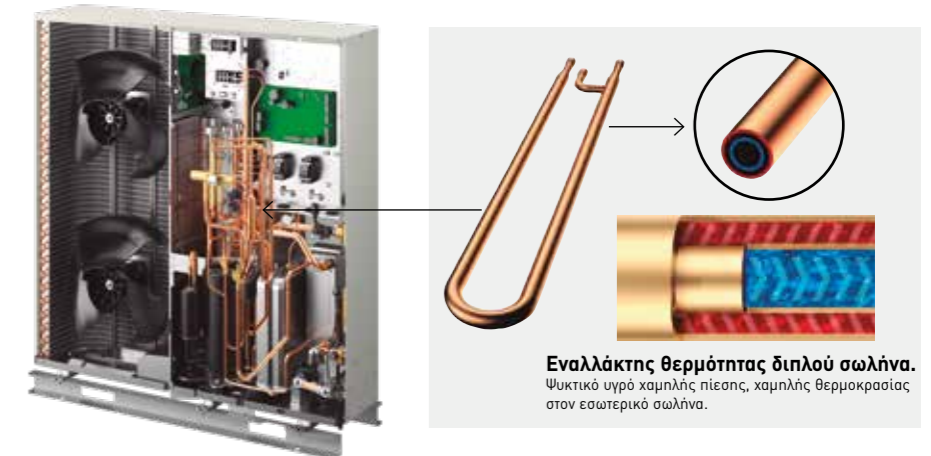
Με τη βελτιστοποίηση του συστήματος και του κύκλου του ψυκτικού μέσου, η μονάδα μπορεί να λειτουργήσει υπό υψηλότερη πίεση και να επιτύχει θερμοκρασία νερού  $65\text{ }^{\circ}\text{C}$ .

1) Σε περίπτωση που η ρύθμιση  $\Delta T$  με το τηλεχειριστήριο είναι  $15\text{ }^{\circ}\text{C}$  και η εξωτερική θερμοκρασία περιβάλλοντος είναι  $5$  έως  $20\text{ }^{\circ}\text{C}$ , είναι δυνατή η θερμοκρασία ζεστού νερού  $65\text{ }^{\circ}\text{C}$ . Ακόμη και με τη σειρά T-CAP, η ισχύς θα μειωθεί όταν η θερμοκρασία του νερού φτάσει τους  $65\text{ }^{\circ}\text{C}$ .



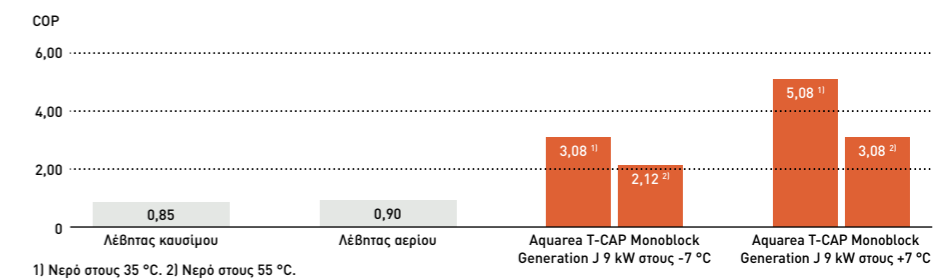
### Πώς το Aquarea T-CAP διατηρεί υψηλή απόδοση ακόμη και στους $-20\text{ }^{\circ}\text{C}$ σε εξωτερικούς χώρους

Πήρε δίπλωμα ευρεσιτεχνίας για μια τεχνολογία ικανή να διατηρεί την ικανότητα θέρμανσης ακόμη και σε χαμηλές εξωτερικές θερμοκρασίες, χάρη στον βέλτιστο έλεγχο που προκύπτει από την ενσωμάτωση ενός εναλλάκτη θερμότητας διπλού σωλήνα στον κύκλο ψύξης.



### Υψηλότερη απόδοση από άλλα συστήματα θέρμανσης

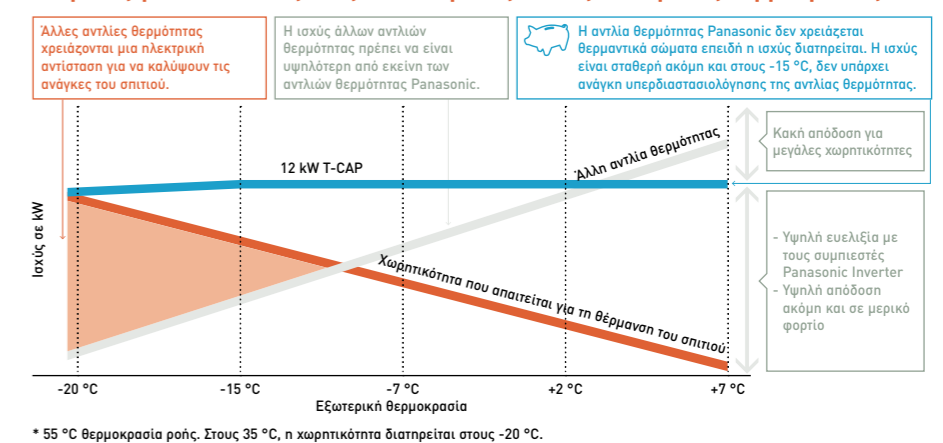
Οι αντλίες θερμότητας Panasonic έχουν μέγιστο COP  $5,08$  στους  $+7\text{ }^{\circ}\text{C}$ , γεγονός που τις καθιστά πολύ πιο αποδοτικές από άλλα συστήματα θέρμανσης. Το T-CAP είναι επίσης σε θέση να παρέχει εξαιρετικά υψηλές αποδόσεις, ανεξάρτητα από την εξωτερική θερμοκρασία ή τη θερμοκρασία του νερού.



### Δεν χρειάζεται υπερδισασσιολόγηση του συστήματος για την επίτευξη της απαιτούμενης ισχύος σε χαμηλές θερμοκρασίες

Με την τεχνολογία Aquarea T-CAP, οι αντλίες θερμότητας Panasonic μπορούν να λειτουργούν σε εξωτερικές θερμοκρασίες έως και  $-20\text{ }^{\circ}\text{C}$  και να διατηρούν την ισχύ τους χωρίς βοηθητική θέρμανση στους  $-20\text{ }^{\circ}\text{C}$ <sup>1)</sup>. Με άλλες αντλίες θερμότητας, απαιτείται μεγαλύτερη ισχύς για να επιτευχθεί το ίδιο επίπεδο άνεσης σε χαμηλές θερμοκρασίες.

1) Θερμοκρασία ροής  $35\text{ }^{\circ}\text{C}$ .



### Aquarea Super Quiet T-CAP Split

Το ειδικό πλαίσιο εξωτερικού χώρου μειώνει σημαντικά το θόρυβο έως και  $15\text{ dB}$ <sup>1) 2)</sup>

1) Κατά τη σύγκριση του WH-UQ12HE8 σε αθόρυβη λειτουργία επιπέδου 3 με το WH-UX12HE8 σε πλήρες φορτίο. 2) Η ικανότητα θέρμανσης μπορεί να μειωθεί.

## Aquarea Smart Cloud για τελικούς χρήστες

Το πιο προηγμένο σύστημα ελέγχου θέρμανσης του σήμερα και του αύριο. Το Aquarea συνδέεται στο Cloud με το CZ-TAW1B, επιτρέποντας τόσο τον έλεγχο από τον χρήστη όσο και την απομακρυσμένη συντήρηση από την υπηρεσία εξυπηρέτησης πελατών.

ΔΕΙΤΕ ΤΟ DEMO



### Απλοποιημένη και πλήρης διαχείριση του συστήματος ελέγχου του κλίματος

Το Aquarea Smart Cloud είναι κάτι περισσότερο από έναν απλό θερμοστάτη που μπορεί να ενεργοποιεί ή να απενεργοποιεί ένα σύστημα κλιματισμού. Πρόκειται για μια ισχυρή και φιλική για τον χρήστη λύση για την απομακρυσμένη διαχείριση του πλήρους φάσματος λειτουργιών που ελέγχουν τη θέρμανση, την ψύξη και την παραγωγή ζεστού νερού, συμπεριλαμβανομένης της παρακολούθησης της κατανάλωσης ενέργειας.

### Πώς λειτουργεί;

Συνδέστε το σύστημα Aquarea Generation J και H στο Cloud μέσω Wi-Fi ή ενσύρματου LAN. Ο χρήστης συνδέεται στην πύλη πρόσβασης υπηρεσιών cloud για να διαχειρίζεται εξ αποστάσεως όλες τις λειτουργίες της μονάδας και μπορεί επίσης να επιτρέψει στους συνεργάτες να χρησιμοποιούν προσαρμοσμένες λειτουργίες για την εξ αποστάσεως συντήρηση και παρακολούθηση.

### Απαιτήσεις συστήματος

1. Aquarea γενιά H και μεταγενέστερες
2. Σύνδεση στο Internet μέσω δρομολογητή Wi-Fi ή ενσύρματου LAN
3. Απόκτηση ταυτότητας Panasonic με σύνδεση σε <https://aquarea-smart.panasonic.com/>

### Λειτουργίες:

- Οπτικοποίηση και έλεγχος
- Προγραμματισμός
- Στατιστικά στοιχεία κατανάλωσης ενέργειας
- Ειδοποίηση δυσλειτουργίας



\* Η εικόνα της διεπαφής χρήστη μπορεί να αλλάξει χωρίς προειδοποίηση.

Works with IFTTT



**Περισσότερες ευκαιρίες με το IFTTT.**  
**IF This Then That: η υπηρεσία IFTTT επιτρέπει ο χρήστης να ενεργοποιεί αυτόματα τις λειτουργίες για το σύστημα Aquarea με βάση άλλες εφαρμογές, διαδικτυακές υπηρεσίες ή συσκευές.**

Συνδέστε το Aquarea με τον φωνητικό σας βοηθό, θα λαμβάνετε ένα μήνυμα ηλεκτρονικού ταχυδρομείου εάν το Aquarea λάβει κάποιο σφάλμα ή θα μεταβαίνει αυτόματα το Aquarea σε λειτουργία θέρμανσης όταν η εξωτερική θερμοκρασία πέσει κάτω από το καθορισμένο επίπεδο.

### Πλεονεκτήματα

Εξοικονόμηση ενέργειας, άνεση και έλεγχος από οπουδήποτε. Αυξάνει την αποδοτικότητα και τη διαχείριση των πόρων, μειώνει το λειτουργικό κόστος και παρέχει πλήρη ικανοποίηση στους χρήστες. Οι υπηρεσίες που παρέχονται από το Aquarea Smart Cloud αποσκοπούν στη διευκόλυνση της πλήρους απομακρυσμένης συντήρησης του συστήματος Aquarea. Αυτό θα επιτρέψει στους τεχνικούς να προλάβουν τις εργασίες συντήρησης, να ρυθμίσουν την αντλία θερμότητας και να αποκαταστήσουν το σύστημα σε περίπτωση δυσλειτουργίας.

Συμβατότητα Aquarea	Aquarea γενιά H και μεταγενέστερες
Σημείο σύνδεσης	Σύνδεσμος CN-CNT
Σύνδεση οικιακού δρομολογητή	Ασύρματο ή ενσύρματο LAN
Αισθητήρας θερμοκρασίας	Μπορεί να χρησιμοποιήσει αισθητήρα τηλεχειρισμού
Συμβατότητα προγράμματος περιήγησης σε tablet ή PC*	Ναι
Απομακρυσμένες λειτουργίες - ON/OFF - Αλλαγή θερμοκρασίας κατοικίας - Αλλαγή θερμοκρασία ζεστού νερού χρήσης - Κωδικό σφάλματος - Χρονοδιακόπτης	Ναι
Έλεγχος θέρμανσης	Μέχρι 2 ζώνες
Ένδειξη κατανάλωσης ενέργειας - Ένδειξη ιστορικού	Ναι - Ναι

\* Ελέγξτε τη συμβατότητα και την έκδοση του προγράμματος περιήγησης.

### Αξιοποιήστε στο έπακρο την αντλία θερμότητας Aquarea.

Το Aquarea+ προσφέρει στον τελικό χρήστη χρήσιμες πληροφορίες σχετικά με τον τρόπο λειτουργίας μιας αντλίας θερμότητας Panasonic Aquarea για την παροχή θέρμανσης, ψύξης και ζεστού νερού χρήσης με τον πιο αποδοτικό και βολικό τρόπο.

AQUAREA+



## Aquarea Service Cloud για εγκαταστάτες ή συντηρητές

ΔΕΙΤΕ ΤΟ DEMO



Το Aquarea Service Cloud επιτρέπει στους εγκαταστάτες να διαχειρίζονται εξ αποστάσεως τα συστήματα θέρμανσης των πελατών τους. Εξοικονόμηση χρόνου, χρημάτων και μείωση των χρόνων απόκρισης με αύξηση της ικανοποίησης των πελατών.



### Απλοποιημένη απομακρυσμένη συντήρηση

**Προηγμένες λειτουργίες για απομακρυσμένη συντήρηση με επαγγελματικές θόδους:**

- Παγκόσμια εικόνα με μια ματιά
- Ιστορικό σφαλμάτων
- Πλήρεις πληροφορίες για τη μονάδα
- Διαθεσιμότητα στατιστικών στοιχείων λειτουργίας
- Διαθέσιμες πολλαπλές ρυθμίσεις

### Αρχική σελίδα.

Εντοπισμός όλων των συνδεδεμένων χρηστών με μια ματιά. 2 επιλογές εμφάνισης: μόνο χάρτης ή μόνο λίστα.

### Κατάσταση.

Τρέχουσα κατάσταση της μονάδας με έως και 28 παραμέτρους.

### Στατιστικά στοιχεία.

Προσαρμογή στατιστικών: μέγιστο 80 παράμετροι. Πάντα διαθέσιμες πληροφορίες από τις τελευταίες επτά ημέρες.

### Ρυθμίσεις.

Οι περισσότερες λειτουργίες του συστήματος μπορούν να ρυθμιστούν εξ αποστάσεως, συμπεριλαμβανομένων των ρυθμίσεων χρήστη και εγκαταστάτη.



### Ενεργοποίηση του Aquarea Service Cloud

#### Απαιτήσεις συστήματος.

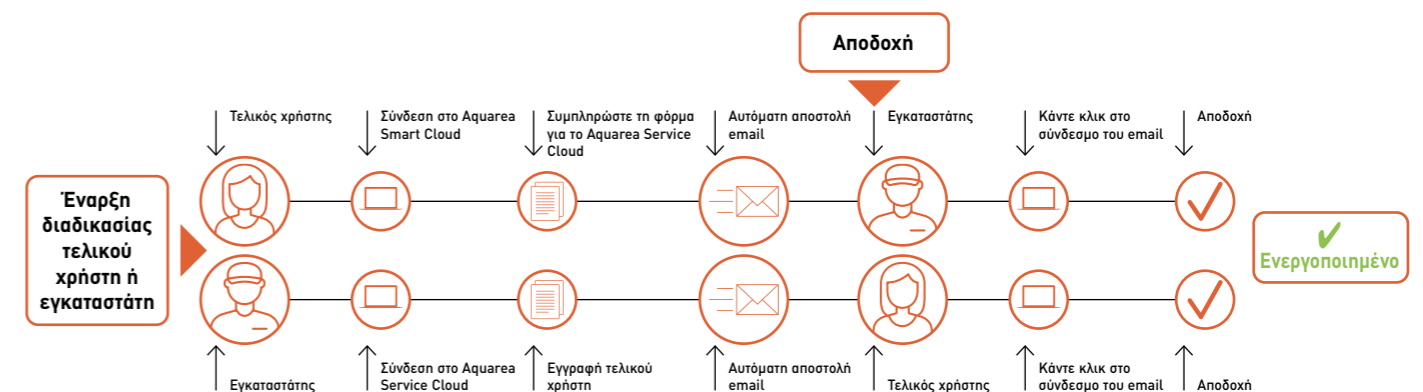
Υλικό και σύνδεση	Εγγραφή χρήστη	Εγγραφή εγκαταστάτη/διαχειριστή
Aquarea Generation J και H συνδεδεμένα στο CZ-TAW1B	Λήψη Panasonic ID	Αναγνωριστικό υπηρεσίας απόκτησης
Σύνδεση στο Internet μέσω WiFi ή ενσύρματου LAN	Aquarea Smart Cloud	Aquarea Service Cloud

### Σύνδεση της μονάδας στο Aquarea Service Cloud.

Η διαδικασία μπορεί να ξεκινήσει είτε από τον τελικό χρήστη είτε από τον εγκαταστάτη. Ο τελικός χρήστης μπορεί να επιλέξει ένα από τα 4 επίπεδα πρόσβασης για τον συνεργάτη.

**Εγγραφή εγκαταστάτη: <https://aquarea-service.panasonic.com/>**

**Εγγραφή χρήστη: <https://aquarea-smart.panasonic.com/>**



## Ελεγχος και συνδεσιμότητα

Η οικιακή συνδεσιμότητα και η ενσωμάτωση των συστημάτων διαχείρισης που είναι εγκατεστημένα στο σπίτι είναι αντιπροσωπευτικά μιας ολοένα και πιο διαδεδομένης πραγματικότητας. Αυτές οι ενσωματώσεις επιτρέπουν τον έλεγχο όλων των οικιακών συσκευών από μια κεντρική πλατφόρμα και συμβάλλουν στη βελτιστοποίηση του κόστους λειτουργίας και των λειτουργιών. Οι διασυνδέσεις της Panasonic είναι συμβατές με τα πρότυπα Modbus και KNX, τα πιο ευρέως χρησιμοποιούμενα πρωτόκολλα. Ακόμη και για μη ενσωματωμένο έλεγχο, η Panasonic έχει αναπτύξει μια απλή ασύρματη σύνδεση LAN. Έτσι, μπορείτε να ελέγχετε την αντλία θερμότητας από απόσταση οποιαδήποτε στιγμή και οπουδήποτε.



### Ελεγχος μέσω BMS

**Modbus: PAW-AW-MBS-H (Intesis) και PAW-AZAW-MBS-1 (Airzone).**  
**KNX: PAW-AW-KNX-H (Intesis) και PAW-AZAW-KNX-1 (Airzone).**

Μεγάλη ευελιξία για ενσωμάτωση σε έργα KNX / Modbus, επιτρέποντας πλήρως αμφίδρομη παρακολούθηση και έλεγχο όλων των παραμέτρων λειτουργίας.

- Γρήγορη εγκατάσταση
- Δεν απαιτείται εξωτερική τροφοδοσία
- Άμεση σύνδεση με τη μονάδα μέσω του συνδέσμου CN-CNT
- Αμφίδρομος έλεγχος
- Η μονάδα μπορεί να ελέγχεται ταυτόχρονα από το τηλεχειριστήριο και την πύλη.
- Συμβατό με τις γενιές H, J, K και L

\* Ανατρέξτε στο εγχειρίδιο χρήσης για μια λίστα με τις συγκεκριμένες λειτουργίες της πύλης.



### Εξωτερική πύλη μετρητή

**PAW-A2W-EXTMETER**

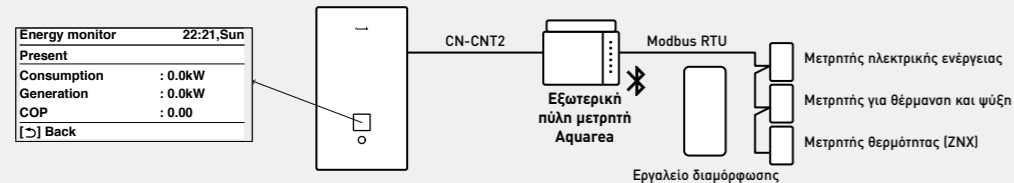
- Κατανάλωση και παραγωγή ενέργειας από εξωτερικούς μετρητές Modbus RTU
- Πραγματικές τιμές που εμφανίζονται μέσω του Aquarea Remote Control και του Aquarea Smart Cloud
- Συμβατό με Generation Aquarea K και L

**Δυνατότητα συνδυασμού εσωτερικού υπολογισμού και εξωτερικών μετρητών**

Διαμόρφωση	Μετρητής ηλεκτρικής ενέργειας (HP)	Μετρητής ενέργειας (θέρμανσης και ψύξης)	Μετρητής θερμότητας (ZNX)
Μόνο εξωτερικοί μετρητές	Εξωτερικό	Εξωτερικό	Εξωτερικό
Μόνο εξωτερικός μετρητής κατανάλωσης	Εξωτερικό	Εσωτερικός υπολογισμός	Εσωτερικός υπολογισμός
Μόνο εξωτερικοί μετρητές παραγωγής (2 μέτρα)	Εσωτερικός υπολογισμός	Εξωτερικό	Εξωτερικό
Μόνο εξωτερικός μετρητής παραγωγής (έναν μόνο μετρητή για τη συνολική παραγωγή)	Εσωτερικός υπολογισμός	Εξωτερικό	Εσωτερικός υπολογισμός

**Λειτουργικότητα:**

- Διαμόρφωση μέσω εφαρμογής (iOS και Android) με χρήση Bluetooth®.
- Ευκόλη διαμόρφωση χάρη στη διαθεσιμότητα προφίλ για ορισμένους κατασκευαστές μετρητών
- Η διαμόρφωση μπορεί να πραγματοποιηθεί μόνο εκ των προτέρων και να αποσταλεί κατά τη στιγμή της θέσης σε λειτουργία.



## Προηγμένο τηλεχειριστήριο

Το τηλεχειριστήριο Aquarea σχεδιάστηκε σε αρμονία με ολόκληρο το σύστημα, με βελτιστοποιημένη διεπαφή χρήστη και βελτιωμένες λειτουργίες.

Το τηλεχειριστήριο μπορεί να αφαιρεθεί από την εσωτερική μονάδα και να εγκατασταθεί στο χώρο διαμονής.

**Τηλεχειριστήριο για τις γενιές K και L.**

Σύστημα διπλού ελέγχου: ένα σύστημα διπλής συσκευής για ανεξάρτητο έλεγχο δύο ζωνών εντός του σπιτιού (απαιτείται ένα πρόσθετο τηλεχειριστήριο CZ-RTW1).



	Γενιές K και L				Γενιές H και J	
	Κύρια εντολή		Υποελεγκτής		Κύρια εντολή	
Γρήγορο μενού	✓		✓		✓	
Μενού χρήστη	✓		✓		✓	
Μενού εγκαταστάτη/χρήστη	✓		-		✓	
Μενού συντήρησης	✓		-		✓	
Επαναφορά σφάλματος	✓		✓		✓	
Εσωτερικός θερμοστάτης	✓	✓	✓	✓	✓	✓

**Δυνατότητες εγκαταστάτη:**

Ρύθμιση συστήματος, ρύθμιση λειτουργίας (συμπεριλαμβανομένης της λειτουργίας θέρμανσης/ψύξης, της ρύθμισης ΔΤ), λειτουργία ξηρού σκυροδέματος και οικονομική διμερής λειτουργία\*, μεταξύ άλλων.

\* Μόνο για K και L.

**Δυνατότητες χρήστη:**

Επιλογή λειτουργίας (συμπεριλαμβανομένων των αυτόματων, ισχυρών και αδύρυνων λειτουργιών), εβδομαδιαίος χρονοδιακόπτης και παρακολούθηση ενέργειας, μεταξύ άλλων επιλογών.

## Πλακέτα για πρόσθετες λειτουργίες



**CZ-NS4P: Προαιρετική πλακέτα PCB για τις γενιές Aquarea H και J.**

**CZ-NS5P: Προαιρετική πλακέτα PCB για τις γενιές K και L του Aquarea.**

Η προαιρετική πλακέτα PCB επιτρέπει πρόσθετες λειτουργίες ελέγχου για τις αντλίες θερμότητας Aquarea. Λειτουργίες διαθέσιμες με τη σύνδεση της προαιρετικής πλακέτας στην κύρια πλακέτα:

- Έλεγχος 2 ζωνών, με 2 βαλβίδες ανάμιξης, 2 κυκλοφορητές και 2 θερμοστάτες ή αισθητήρες χώρου
- Έλεγχος πισίνας
- Αισθητήρας θερμοκρασίας δοχείου αποθήκευσης (διαθέσιμος στον κύριο ελεγκτή για τις γενιές K και L)
- Ηλιακός θερμικός έλεγχος
- Έξοδος εξωτερικού σήματος σφάλματος
- Σήμα 0-10 V για τον έλεγχο της ζήτησης της αντλίας θερμότητας
- SG έτοιμο <sup>2)</sup>
- Διακοπή συμπίεση μέσω εξωτερικού διακόπτη
- Εναλλαγή μεταξύ θέρμανσης και ψύξης μέσω εξωτερικού διακόπτη

1) Οι αντλίες θερμότητας Aquarea Generation H και J, σε συνδυασμό με την προαιρετική πλακέτα CZ-NSP4, είναι πιστοποιημένες με την ετικέτα SG Ready Label (ετικέτα Smart Grid Ready) που εκδίδεται από τη Γερμανική Ένωση Αντλιών Θερμότητας. Αυτή η ετικέτα αποδεικνύει την πραγματική ικανότητα του Aquarea να συνδέεται σε ένα ευρέως δίκτυο ελέγχου.

## Διαχείριση συστοιχίας



**PAW-A2W-CMH-2**

- Συστοιχία έως 10 αντλίες θερμότητας, έως 160 kW
- Διαχειρίζεται τη ζήτηση θερμότητας σύμφωνα με μια λογική PID, εξισορροπώντας τις ώρες εργασίας.
- Ενσωμάτωση φωτοβολταϊκών (βελτιστοποιημένος αλγόριθμος για φωτοβολταϊκά)
- Μπορεί να ελέγξει 3οδες βαλβίδες για ψύξη (2 δοχεία αποθήκευσης)
- Σήμα αίτησης θέρμανσης/ψύξης 0-10 V - ελέγχει την επιθυμητή θερμοκρασία εξόδου
- Έλεγχος ζεστού νερού
- Συμβατότητα με μετρητές ενέργειας
- Επικοινωνία μετρητή με Modbus RTU
- Προδιαμόρφωση 4 εμπορικά διαθέσιμων μετρητών
- ενσωμάτωση BMS. Ρυθμίσεις θύρας LAN με σταθερή IP και DHCP
- Βελτιστοποιημένη λειτουργία απόψυξης
- Μεγάλη, φιλική προς το χρήστη οθόνη αφής για διασθητικό έλεγχο
- Όλα τα συστατικά σε ένα δοχείο
- Συμβατό με αντλίες θερμότητας Aquarea Generation H και νεότερες\*.

\* Χρειάζεται 1 PAW-AW-MBS-H για κάθε μονάδα Aquarea.

## Πώς η Panasonic συμβάλλει στα κτίρια με σχεδόν μηδενική ενέργεια (nZEB)

Η εμπειρία που αποκτήθηκε με την πάροδο των ετών βοήθησε στο λανσάρισμα μιας σειράς προϊόντων για να γίνει η κοινωνία πιο απαλλαγμένη από τις εκπομπές διοξειδίου του άνθρακα.

### Η Panasonic έχει δεσμευτεί να αναπτύσσει πιο ενεργειακά αποδοτικά προϊόντα.

Οι λύσεις υψηλής απόδοσης της Panasonic μπορούν να συμβάλουν στη σημαντική μείωση της κατανάλωσης ενέργειας, διατηρώντας ταυτόχρονα υψηλό επίπεδο άνεσης και καλής ποιότητας αέρα εσωτερικού χώρου.

- Αντλία θερμότητας υψηλής απόδοσης Aquarea High Performance για θέρμανση, ψύξη και παραγωγή ζεστού νερού χρήσης
- Aquarea Smart Cloud, για την παρακολούθηση της ενέργειας
- Σύστημα μηχανικού αερισμού με ανάκτηση θερμότητας
- Φωτοβολταϊκά πάνελ για επιτόπια παραγωγή ανανεώσιμης ενέργειας



### Οι αντλίες θερμότητας Aquarea και η μονάδα μηχανικού αερισμού με ανάκτηση θερμότητας είναι πιστοποιημένα ως στοιχεία του Παθητικού Κτιρίου.

Οι αντλίες θερμότητας Aquarea High Performance, All in One Compact και Split Generation J<sup>1)</sup> και η μονάδα μηχανικού αερισμού με ανάκτηση θερμότητας PAW-A2W-VENTA έχουν πιστοποιηθεί από το Passive House Institute (PHI) ως στοιχεία παθητικού σπιτιού. Αυτή η πιστοποίηση προσδιορίζει εξαρτήματα υψηλής ενεργειακής απόδοσης σύμφωνα με διεθνή κριτήρια για τη θερμική τους απόδοση, την άνεση και την ποιότητα του εσωτερικού αέρα.

1) Μοντέλα 3, 5 και 7 kW.

Τα πιστοποιημένα μοντέλα μπορούν να ελεγχθούν στην ενότητα πιστοποίησης του <https://database.passivehouse.com>.



### Η συμβολή της Panasonic στα κτίρια με σχεδόν μηδενική κατανάλωση ενέργειας (nZEB)

#### Η Panasonic έχει δεσμευτεί να αναπτύξει πιο ενεργειακά αποδοτικές μονάδες.

Η εμπειρία μας που αποκτήθηκε με την πάροδο των ετών βοήθησε στην κυκλοφορία μιας σειράς προϊόντων για να γίνει η κοινωνία πιο απαλλαγμένη από τις εκπομπές διοξειδίου του άνθρακα.

- Οι λύσεις υψηλής απόδοσης της Panasonic μπορούν να συμβάλουν στη σημαντική μείωση της κατανάλωσης ενέργειας:
- Aquarea, αντλία θερμότητας υψηλής απόδοσης για θέρμανση, ψύξη και παραγωγή ζεστού νερού χρήσης
  - Aquarea Smart Cloud, για παρακολούθηση της ενέργειας
  - Σύστημα εξαερισμού με ανάκτηση θερμότητας

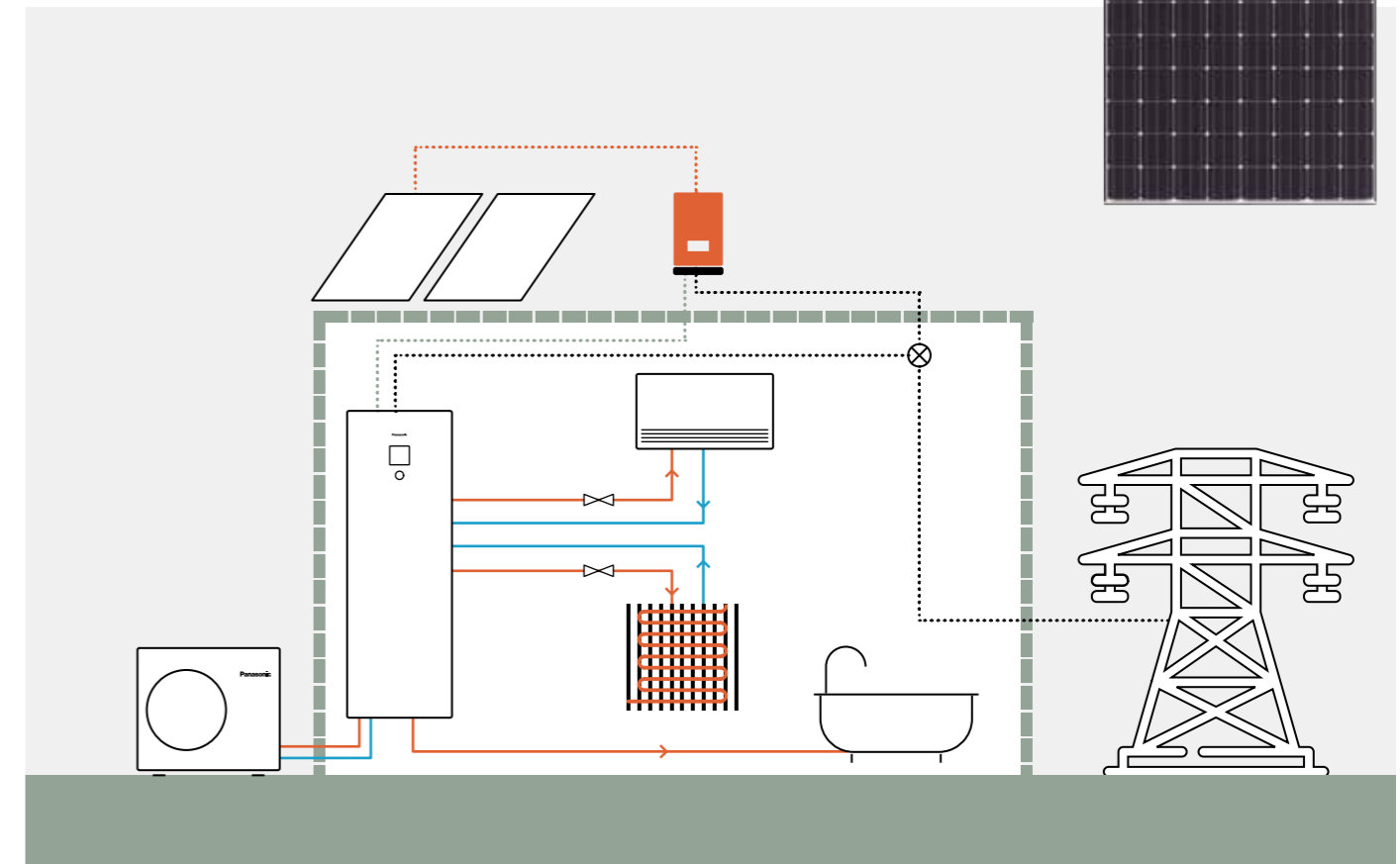


#### Μελέτη περίπτωσης: κτίριο ενεργειακής κλάσης A4, Varese, Ιταλία.

Η μελέτη περίπτωσης βρίσκεται στην επαρχία Βαρέζε, σε μια νεόδμητη κατοικία περίπου 160 τετραγωνικών μέτρων, στην οποία κατοικούν τρία άτομα και στην οποία εγκαταστάθηκε μια αντλία θερμότητας αέρα-νερού Aquarea της Panasonic, η οποία βοήθησε στην επίτευξη της κατηγορίας απόδοσης A4. Η εγκατεστημένη αντλία θερμότητας Aquarea εξυπηρετεί το σύστημα θέρμανσης και ψύξης του δαπέδου με ακτινοβολία, κατά τη διάρκεια του οποίου το σύστημα ελεγχόμενου μηχανικού αερισμού παρέχει επίσης αφύγρανση. Το Aquarea χρησιμοποιείται επίσης για την παραγωγή ζεστού νερού χρήσης. Η μελέτη περίπτωσης δείχνει ότι χάρη στην Aquarea, η κατανάλωση βελτιστοποιήθηκε, όπως και οι εκπομπές CO<sub>2</sub>, με αποτέλεσμα μεγαλύτερη άνεση για τους χρήστες και πραγματική συμβολή στην απαλλαγή της κοινωνίας από τον άνθρακα.

## Aquarea + Φωτοβολταϊκά πάνελ

Οι αντλίες θερμότητας Aquarea έχουν σχεδιαστεί με γνώμονα το μέλλον. Μπορούν να συγχρονιστούν με φωτοβολταϊκά πάνελ με μια απλή πλακέτα CZ-NS4P ή CZ-NS5P για πρόσθετες λειτουργίες. Με αυτή την επιλογή, η ζήτηση για θέρμανση, ψύξη και παραγωγή ζεστού νερού προσαρμόζεται στην παραγωγή των φωτοβολταϊκών πάνελ.



Εκτός από τη μετατροπή σε Smart Grid Ready, η πλακέτα PCB της Aquarea επιτρέπει τον έλεγχο 0-10V για προηγμένη διαχείριση ενέργειας.

## Το Panasonic PRO Club κάνει τη ζωή σας πιο εύκολη. Aquarea Designer - το online λογισμικό είναι διαθέσιμο εδώ

Η Panasonic διαθέτει ένα εντυπωσιακό φάσμα υπηρεσιών υποστήριξης για σχεδιαστές, μελετητές, μηχανικούς και διανομείς που εργάζονται σε έργα αντλιών θερμότητας αέρος-νερού.



### Ενεργειακή ετικέτα

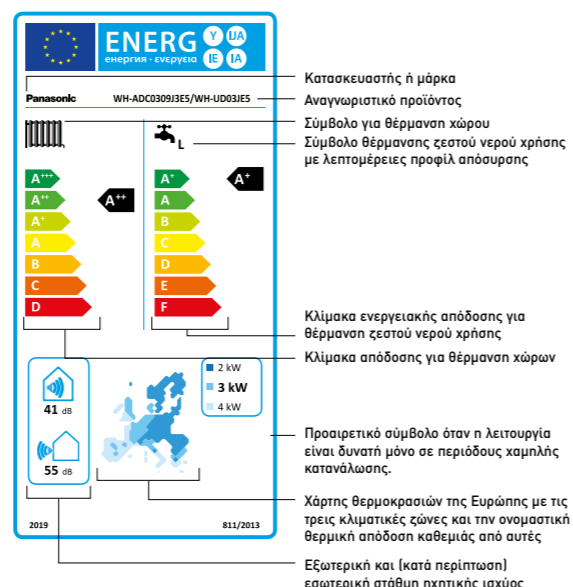
Ψυγεία, πλυντήρια πιάτων, πλυντήρια ρούχων, φούρνοι: όλα ξεκίνησαν με τις λευκές συσκευές τη δεκαετία του 1990. Σήμερα, το ευρωπαϊκό σήμα ενεργειακής απόδοσης φέρουν και άλλες συσκευές που καταναλώνουν ενέργεια, όπως οι τηλεοράσεις και οι συσκευές φωτισμού. Από το 2013, ο κανονισμός ίσχυε για τα κλιματιστικά και τις αντλίες θερμότητας, αλλά από τον Σεπτέμβριο του 2015 ισχύει επίσης για τις συσκευές θέρμανσης χώρου και τους θερμοσίφωνες αποθήκευσης νερού. Καθορίζονται επίσης ελάχιστες απαιτήσεις ενεργειακής απόδοσης για τους κατασκευαστές λεβήτων συστημάτων και συνδυασμένων λεβήτων, θερμοσίφωνων και δοχείων ζεστού νερού χρήσης. Σκοπός των ενεργειακών ετικετών είναι να βοηθήσουν τους καταναλωτές στις αποφάσεις αγοράς τους, καθώς και στις απαιτήσεις οικολογικού σχεδιασμού των προϊόντων που συμβάλλουν στη μείωση της ιδιωτικής ζήτησης ενέργειας και στη μείωση της υπερθέρμανσης του πλανήτη.

### Η Panasonic σας βοηθάει να υπολογίσετε την ετικέτα του συστήματος.

Από τις 26 Σεπτεμβρίου 2015, οι εγκαταστάτες μπορούν να είναι βέβαιοι ότι όλα τα προϊόντα που κατασκευάζονται μετά την ημερομηνία αυτή θα πωλούνται με τις απαιτούμενες ετικέτες ενεργειακής απόδοσης, οι οποίες θα βοηθήσουν τους εγκαταστάτες με τη γραφειοκρατία τους. Ενώ είναι ευθύνη του κατασκευαστή να κυκλοφορήσει τα προϊόντα του με τις απαιτούμενες ετικέτες, οι εγκαταστάτες θα πρέπει να υπολογίσουν και να εκδώσουν μια ετικέτα ενεργειακής απόδοσης για ολόκληρο το σύστημα θέρμανσης. Είτε πρόκειται για εγκατάσταση νέου συστήματος θέρμανσης είτε για εγκατάσταση νέων λεβήτων, ελέγχων ή ανανεώσιμων πηγών ενέργειας σε υφιστάμενο σύστημα, ο εγκαταστάτης είναι και θα συνεχίσει να είναι υπεύθυνος για τον υπολογισμό και την έκδοση ετικετών ενεργειακής απόδοσης. Υπολογιστές που βοηθούν τους εγκαταστάτες σε αυτή τη διαδικασία είναι διαθέσιμοι στη διεύθυνση [www.panasonicproclub.com](http://www.panasonicproclub.com).

### Πληροφορίες σχετικά με την ενεργειακή σήμανση.

Με βάση την ενεργειακή απόδοση, οι αντλίες θερμότητας για θέρμανση έχουν χωριστεί σε επτά κατηγορίες. Από τις 26 Σεπτεμβρίου 2019, η πιο αποδοτική ενεργειακή κλάση συμβολίζεται με A+++ και η λιγότερο αποδοτική με D. Το σήμα ErP για τα συστήματα θέρμανσης χωρίζεται σε διάφορες κατηγορίες ενεργειακής απόδοσης σύμφωνα με μια κλίμακα από A+++ έως D, από A+ έως F για τους λέβητες.



Η Panasonic σας βοηθάει να υπολογίσετε την ετικέτα του συστήματος.  
[www.panasonicproclub.com](http://www.panasonicproclub.com) ή συνδεθείτε με ένα smartphone στο PRO Club χρησιμοποιώντας αυτόν τον κωδικό QR.

PRO Club



## Aquarea Designer - online λογισμικό

Με το online λογισμικό της Panasonic, τα έργα μπορούν να αναπτυχθούν απλά και εύκολα. Το νέο πρόγραμμα είναι βελτιστοποιημένο για να βοηθήσει τους επαγγελματίες της HVAC να εντοπίσουν εύκολα την καταλληλότερη αντλία θερμότητας αέρα-νερού Aquarea για μια συγκεκριμένη εφαρμογή.



### Σχεδιαστής Aquarea

Αυτό το πρόγραμμα επιτρέπει στους σχεδιαστές, τους εγκαταστάτες και τους διανομείς HVAC να προσδιορίσουν τη σωστή αντλία θερμότητας για το έργο τους από τη σειρά Aquarea της Panasonic, υπολογίζοντας την εξοικονόμηση σε σύγκριση με άλλες πηγές θερμότητας και τις εκπομπές CO<sub>2</sub>.

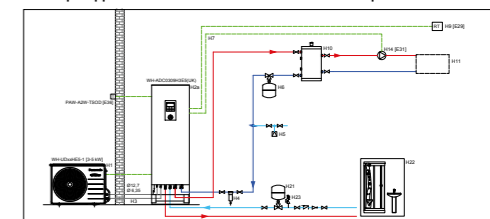
Χρησιμοποιώντας το Aquarea Designer, τα σχέδια μπορούν να αναπτυχθούν απλά και εύκολα χρησιμοποιώντας τις λειτουργίες Quick Design ή Expert Design. Κάθε ένα από αυτά επιτρέπει στο χρήστη να συγκεντρώνει τα δεδομένα του έργου με μια απλή διαδικασία βήμα προς βήμα και να επιλέγει την παραγωγή εκθέσεων (τα δεδομένα του έργου που έχουν εισαχθεί περιλαμβάνουν: γρήγορες ή μεγάλες μορφές) ως αρχεία HTML ή ως εκτυπώσεις. Για τη δημιουργία αυτών των χρήσιμων αναφορών, εισάγονται δεδομένα του έργου, όπως:

- Θερμανόμενη περιοχή
- Απαιτήσεις θέρμανσης
- Θερμοκρασίες ροής και επιστροφής θέρμανσης
- Δεδομένα κλίματος (από ένα απλό αναπτυσσόμενο μενού), συμπεριλαμβανομένης της εξωτερικής θερμοκρασίας
- Τύπος δοχείου ζεστού νερού, χωρητικότητα αποθήκευσης και ονομαστική θερμοκρασία ζεστού νερού



### Γεννήτρια υδραυλικού διαγράμματος

Αυτό το εργαλείο επιτρέπει στους πελάτες να επιλέξουν εύκολα το σύστημα από πάνω από 110 διαφορετικούς τύπους σύμφωνα με τις απαιτήσεις της εγκατάστασής τους. Μπορείτε να κατεβάσετε τα υδραυλικά και ηλεκτρικά μέρη σε μορφή pdf και cad. Επιπλέον, υπάρχει ένας κατάλογος, ένας για κάθε τύπο συστήματος, ένας κατάλογος για κάθε τύπο συστήματος, με τους κωδικούς Panasonic και τρίτων κατασκευαστών που χρειάζονται οι πελάτες για να πραγματοποιήσουν σωστά την εγκατάσταση.



### Εργαλείο επιλογής οικιακού μηχανικού αερισμού.

Το εργαλείο περιέχει όλες τις πληροφορίες που χρειάζονται οι επαγγελματίες της HVAC για τα έργα μηχανικού αερισμού κατοικιών (προδιαγραφές, τεχνικά εγχειρίδια κ.λπ.) και έναν υπολογιστή καμπύλης απόδοσης.



### Υπολογισμός των απαιτήσεων θερμότητας

Αυτό το λογισμικό μπορεί να προσδιορίσει γρήγορα και εύκολα τις θερμικές απαιτήσεις των χώρων ενός έργου. Ο υπολογιστής ζήτησης θερμότητας βοηθά να προσδιορίσετε μερίπου πόση ισχύς απαιτείται για τη θέρμανση κάθε μεμονωμένου δωματίου. Το αποτέλεσμα σε κιλοβάτ θα σας βοηθήσει να επιλέξετε τον κατάλληλο θερμαντήρα χώρου για τις ανάγκες σας.

### Εικόνες CAD και κείμενα προδιαγραφών

Για να προσθέσει αξία στο σχεδιασμό, η Panasonic διαθέτει μια εκτεταμένη βιβλιοθήκη αντικειμένων 2D CAD, BIM (Building Information Modeling) και ειδικών κειμένων για χρήση στο Revit.

### Όλα τα εργαλεία υποστήριξης είναι διαθέσιμα στην ενότητα Panasonic PRO Club ([www.panasonicproclub.com](http://www.panasonicproclub.com)).

Μεταξύ πολλών, αυτά είναι τα κύρια εργαλεία για την υλοποίηση των έργων Aquarea.

Γνωρίστε το νέο  
βιντεοπροβολέα επαυξημένης  
πραγματικότητας της  
Panasonic






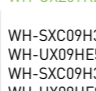
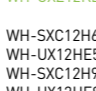




Σας βοηθάμε να επιλέξετε  
την αντλία θερμότητας  
Aquarea για το σπίτι  
σας με λίγα μόνο κλικ!





# Σειρά μονάδων Aquarea

Σελίδα	3 kW	5 kW	7 kW	9 kW	12 kW	16 kW	
Aquarea High Performance	<b>160</b> <b>All in One 1ph</b> Νέα Διαθέσιμο από τον Μάιο του 2023  NEO WH-ADC0509L3E5 WH-ADC0509L3E5B WH-ADC0509L3E5AN WH-WDG05LE5	 NEO WH-ADC0509L3E5 WH-ADC0509L3E5B WH-ADC0509L3E5AN WH-WDG05LE5	 NEO WH-ADC0509L3E5 WH-ADC0509L3E5B WH-ADC0509L3E5AN WH-WDG07LE5	 NEO WH-ADC0509L3E5 WH-ADC0509L3E5B WH-ADC0509L3E5AN WH-WDG09LE5			
	<b>163</b> <b>Split 1ph</b>  NEO WH-SDC0509L3E5 WH-WDG05LE5	 NEO WH-SDC0509L3E5 WH-WDG07LE5	 NEO WH-SDC0509L3E5 WH-WDG09LE5				
	<b>164</b> <b>All in One 1ph / 3ph</b> Νέα Διαθέσιμο από τον Σεπτέμβριο του 2023  NEO WH-ADC0309K3E5 WH-ADC0309K3E5B WH-ADC0309K3E5AN WH-UDZ03KE5	 NEO WH-ADC0309K3E5 WH-ADC0309K3E5B WH-ADC0309K3E5AN WH-UDZ05KE5	 NEO WH-ADC0309K3E5 WH-ADC0309K3E5B WH-ADC0309K3E5AN WH-UDZ07KE5	 NEO WH-ADC0309K3E5 WH-ADC0309K3E5B WH-ADC0309K3E5AN WH-UDZ09KE5  WH-ADC0916H9E8 WH-UD09HE8	 WH-ADC1216H6E5 WH-ADC1216H6E5C WH-UD12HE5 WH-ADC0916H9E8 WH-UD12HE8	 WH-ADC1216H6E5 WH-ADC1216H6E5C WH-UD16HE5 WH-ADC0916H9E8 WH-UD16HE8	
	<b>169</b> <b>Διαφορέσιο (Split) 1ph / 3ph</b> Νέα Διαθέσιμο από τον Αύγουστο του 2023  NEO WH-SDC0309K3E5 WH-UDZ03KE5	 NEO WH-SDC0309K3E5 WH-UDZ05KE5	 NEO WH-SDC0309K3E5 WH-UDZ07KE5	 NEO WH-SDC0309K3E5 WH-UDZ09KE5	 WH-SDC12H6E5 WH-UD12HE5 WH-SDC12H9E8 WH-UD12HE8	 WH-SDC16H6E5 WH-UD16HE5 WH-SDC16H9E8 WH-UD16HE8	
	<b>171</b> <b>Monobloc 1ph</b>  WH-MDC05J3E5	 WH-MDC07J3E5	 WH-MDC09J3E5	 WH-MDC12H6E5	 WH-MDC16H6E5		

Σελίδα	9 kW	12 kW	16 kW
Aquarea T-CAP	<b>173</b> <b>All in One 1ph / 3ph</b> Νέα Διαθέσιμο από τον Αύγουστο 2023  NEO WH-ADC0912K6E5 WH-ADC0912K6E5AN WH-UXZ09KE5  WH-ADC0916H9E8 WH-UX09HE8 WH-UQ09HE8	 NEO WH-ADC0912K6E5 WH-ADC0912K6E5AN WH-UXZ12KE5  WH-ADC0916H9E8 WH-UX12HE8 WH-UQ12HE8	 WH-ADC0916H9E8 WH-UX16HE8 WH-UQ16HE8
	<b>178</b> <b>Διαφορέσιο (Split) 1ph / 3ph</b> Νέα 1ph: disp. από Αύγουστος 2023 3ph: disp. από Δεκ. 2023  NEO WH-SXC09K3E5 WH-UXZ09KE5  WH-SXC09H3E5 WH-UX09HE5 WH-SXC09H3E8 WH-UX09HE8 WH-SQC09H3E8 WH-UQ09HE8	 NEO WH-SXC12K6E5 WH-UXZ12KE5  WH-SXC12H6E5 WH-UX12HE5 WH-SXC12H9E8 WH-UX12HE8 WH-SQC12H9E8 WH-UQ12HE8	 WH-SXC16H9E8 WH-UX16HE8 WH-SQC16H9E8 WH-UQ16HE8
	<b>180</b> <b>Monobloc 1ph / 3ph</b>  WH-MXC09J3E5 WH-MXC09J3E8	 WH-MXC12J6E5 WH-MXC12J9E8	 WH-MXC16J9E8

Σελίδα	9 kW	12 kW
<b>181</b> <b>Aquarea EcoFleX 1ph</b>  8 kW WH-ADF0309J3E5CM S-71WF3E CU-2WZ71YBE5		

Μοντέλα με ψυκτικό μέσο R290. Μοντέλα με ψυκτικό μέσο R32.  
 WH-\_\_E5 1ph // WH-\_\_E8 3ph.



## NEO - Aquarea High Performance, All in One με υδραυλικές συνδέσεις Generation L Μονοφασική. Θέρμανση και ψύξη με ηλεκτρική άνοδο - R290

### Φυσικό ψυκτικό μέσο R290 με GWP 3.

**Ενεργειακή απόδοση:** A+++ στη θέρμανση έως 35 °C και A+ στο ζεστό νερό χρήσης / Ζεστό νερό χρήσης έως 65 °C χωρίς ηλεκτρική αντίσταση / Ανοξειδωτο δοχείο ζεστού νερού χρήσης με μονωτικό πάνελ U-Vacua™ / COP ζεστού νερού χρήσης έως 3,60

**Ευελξία:** Υδραυλική σύνδεση μεταξύ εσωτερικού και εξωτερικού χώρου / Ενσωματωμένο μαγνητικό φίλτρο νερού / Εγκατάσταση σε δύσκολες συνθήκες νερού.

**Άνεση:** λειτουργία χωρίς βοηθητική θέρμανση στους -25 °C / 75 °C μέγιστη θερμοκρασία ροής νερού στους -10 °C εξωτερικής θερμοκρασίας / 55 °C θερμοκρασία ζεστού νερού ακόμη και στους 25 °C εξωτερικής θερμοκρασίας.

**Έλεγχος:** βελτιστοποιημένη διεπαφή χρήστη και βελτιωμένες λειτουργίες (έλεγχος 2 ζωνών, διμερής έλεγχος).

**Συνδεσιμότητα:** Σύνδεση: Συμπεριλαμβάνεται προσαρμογέας Wi-Fi.



## NEO - Aquarea High Performance Split Hydraulic Generation L Μονοφασική Θέρμανση και ψύξη - R290

### Φυσικό ψυκτικό μέσο R290 με GWP 3.

**Ενεργειακή απόδοση:** A+++ στη θέρμανση στους 35 °C / Ενσωματωμένος μετρητής ροής.

**Ευελξία:** Υδραυλική σύνδεση μεταξύ εσωτερικού και εξωτερικού χώρου / Ενσωματωμένο μαγνητικό φίλτρο νερού / Εγκατάσταση σε δύσκολες συνθήκες νερού.

**Άνεση:** λειτουργία χωρίς βοηθητική θέρμανση στους -25 °C / 75 °C μέγιστη θερμοκρασία ροής νερού στους -10 °C εξωτερικής θερμοκρασίας / 55 °C θερμοκρασία ζεστού νερού ακόμη και στους -25 °C εξωτερικής θερμοκρασίας.

**Έλεγχος:** βελτιστοποιημένη διεπαφή χρήστη και βελτιωμένες λειτουργίες (έλεγχος 2 ζωνών, διμερής έλεγχος).

**Συνδεσιμότητα:** περιλαμβάνεται προσαρμογέας Wi-Fi.

### Μη οριστικοποιημένα στοιχεία



Μονοφασικό (τροφοδοσία εσωτερικού χώρου)					
Ηλεκτρική αντίσταση εσωτερικής μονάδας 3 kW	Συντομογραφία	WH-ADC0509L3E5AN	WH-ADC0509L3E5AN	WH-ADC0509L3E5AN	
<b>Εξωτερική μονάδα</b>	<b>Συντομογραφία</b>	<b>WH-WDG05LE5</b>	<b>WH-WDG07LE5</b>	<b>WH-WDG09LE5</b>	
Θερμική ισχύς / COP [A +7 °C, W 35 °C]	kW / COP	5,00 / 5,05	7,00 / 4,93	9,00 / 4,55	
Θερμική ισχύς / COP [A +7 °C, W 55 °C]	kW / COP	5,00 / 3,07	7,00 / 2,98	8,90 / 3,03	
Θερμική ισχύς / COP [A +2 °C, W 35 °C]	kW / COP	5,00 / 3,52	6,85 / 3,43	7,00 / 3,41	
Θερμική ισχύς / COP [A +2 °C, W 55 °C]	kW / COP	5,00 / 2,34	6,25 / 2,34	7,00 / 2,41	
Θερμική ισχύς / COP [A -7 °C, W 35 °C]	kW / COP	5,00 / 3,01	5,80 / 3,01	7,00 / 2,80	
Θερμική ισχύς / COP [A -7 °C, W 55 °C]	kW / COP	5,00 / 2,12	5,80 / 2,12	7,00 / 2,13	
Ψυκτική ισχύς / EER [A 35 °C, W 7 °C]	kW / EER	5,00 / 3,23	7,00 / 3,03	8,20 / 2,82	
Ψυκτική ισχύς / EER [A 35 °C, W 18 °C]	kW / EER	5,00 / 5,00	7,00 / 4,73	9,00 / 4,19	
Θέρμανση μέσου κλίματος [W 35 °C / W 55 °C]	Εποχιακή ενεργειακή απόδοση	SCOP (n <sub>s</sub> %)	5,06 / 3,63 [200 / 142]	4,96 / 3,62 [195 / 142]	4,84 / 3,67 [190 / 144]
	Ενεργειακή κλάση <sup>1)</sup>	A+++ έως D	A+++ / A++	A+++ / A++	
Θέρμανση θερμού κλίματος [W 35 °C / W 55 °C]	Εποχιακή ενεργειακή απόδοση	SCOP (n <sub>s</sub> %)	6,00 / 4,27 [237 / 168]	6,31 / 4,52 [249 / 178]	6,44 / 4,50 [255 / 177]
	Ενεργειακή κλάση <sup>1)</sup>	A+++ έως D	A+++ / A+++	A+++ / A+++	
Θέρμανση ψυχρού κλίματος [W 35 °C / W 55 °C]	Εποχιακή ενεργειακή απόδοση	SCOP (n <sub>s</sub> %)	4,25 / 3,28 [167 / 128]	4,25 / 3,29 [167 / 129]	4,31 / 3,33 [170 / 130]
	Ενεργειακή κλάση <sup>1)</sup>	A+++ έως D	A++ / A++	A++ / A++	
<b>Εσωτερική μονάδα</b>					
Επίπεδο ηχητικής πίεσης	Θέρμανση / Ψύξη	dB(A)	28 / 28	28 / 28	28 / 28
Διαστάσεις	Υ x Π x Β	mm	1 642 x 599 x 602	1 642 x 599 x 602	1 642 x 599 x 602
Καθαρό βάρος 3 kW / 6 kW		kg	93 / 94	93 / 94	93 / 94
Σύνδεση υδραυλικού κυκλώματος	Θέρμανση / Ψύξη	ίντσες	1 1/4	1 1/4	1 1/4
	ZNX	ίντσες	3/4	3/4	3/4
Κυκλοφορητής κλάσης A	Αριθμός ταχυτήτων	Μεταβλητή ταχύτητα	Μεταβλητή ταχύτητα	Μεταβλητή ταχύτητα	Μεταβλητή ταχύτητα
	Κατανάλωση (Min / Max)	W	30 / 145	30 / 145	30 / 145
Ονομαστική παροχή σε λειτουργία θέρμανσης (ΔT=5 K, 35 °C)		L/min	14,3	20,1	25,8
Χωρητικότητα δοχείου ZNX		L	185	185	185
Μέγιστη θερμοκρασία ζεστού νερού χρήσης		°C	65	65	65
Υλικό δοχείου ZNX			Ανοξειδωτο ατσάλι	Ανοξειδωτο ατσάλι	Ανοξειδωτο ατσάλι
Προφίλ τοποθέτησης σύμφωνα με το πρότυπο EN16147		L	L	L	L
Κατηγορία ενεργειακής απόδοσης για παραγωγή ζεστού νερού χρήσης / θέρμανση / ψύξη <sup>2)</sup>	A+ έως F	A+ / A	A+ / A	A+ / A	
Κατηγορία ενεργειακής απόδοσης μέσο κλίμα <sup>3)</sup> / COPdHW	ηwh% / COPdHW	146 / 3,60	146 / 3,60	146 / 3,60	
Κατηγορία ενεργειακής απόδοσης θερμού κλίματος <sup>3)</sup> / COPdHW	ηwh% / COPdHW	160 / 4,00	160 / 4,00	160 / 4,00	
Κατηγορία ενεργειακής απόδοσης ψυχρού κλίματος <sup>3)</sup> / COPdHW	ηwh% / COPdHW	112 / 2,80	112 / 2,80	112 / 2,80	
<b>Εξωτερική μονάδα</b>					
Επίπεδο ηχητικής ισχύος <sup>3)</sup>	Θέρμανση	dB(A)	52	53	54
Διαστάσεις / Καθαρό βάρος	Υ x Π x Β	mm / kg	996 x 980 x 430 / 98	996 x 980 x 430 / 98	996 x 980 x 430 / 97
Ψυκτικό [R290] / CO <sub>2</sub> Ισοδύναμο		kg / T	0,96 / 0,003	0,96 / 0,003	1,00 / 0,003
Υδραυλικές συνδέσεις [εσωτερικές/εξωτερικές μονάδες]	ίντσες		1 / 1	1 / 1	1 / 1
Τυπικό / μέγιστο μήκος σωλήνα	m		5 / 30	5 / 30	5 / 30
Υψομετρική διαφορά [εσωτερικά/εξωτερικά]	m		10	10	10
Εύρος θερμοκρασίας λειτουργίας	Θέρμανση	°C	-25 ~ +35	-25 ~ +35	-25 ~ +35
- εξωτερικό περιβάλλον	Ψύξη	°C	+10 ~ +43	+10 ~ +43	+10 ~ +43
Έξοδος νερού	Θέρμανση / Ψύξη	°C	20 ~ 75 / 5 ~ 20	20 ~ 75 / 5 ~ 20	20 ~ 75 / 5 ~ 20

Ηλεκτρικές πληροφορίες	Θέρμανση 3 kW	Θέρμανση 3 kW	Θέρμανση 3 kW	
Εφεδρική ηλεκτρική αντίσταση	kW	3,00	3,00	3,00
Συνιστώμενο RCD, τροφοδοτικό 1/2	A	25 / 16	25 / 16	25 / 16
Συνιστώμενο ελάχιστο μέγεθος καλωδίου, παροχή ρεύματος 1 / 2 <sup>4)</sup>	mm <sup>2</sup>	3x2.5 / 3x1.5	3x2.5 / 3x1.5	3x2.5 / 3x1.5

1) Κλίμακα A+++ έως D. 2) Κλίμακα A+ έως F. 3) Η στάθμη ηχητικής ισχύος μετράται σύμφωνα με το πρότυπο EN12102 υπό τις συνθήκες του προτύπου EN14825 (μερικό φορτίο). 4) Ελέγξτε τους τοπικούς κανονισμούς. \* Ο υπολογισμός των EER και COP βασίζεται στο πρότυπο EN14511. \*\* Αυτό το προϊόν έχει σχεδιαστεί ώστε να συμμορφώνεται με την ευρωπαϊκή οδηγία 98/83/ΕΚ για την ποιότητα του νερού, όπως τροποποιήθηκε από την οδηγία 2015/1787/ΕΕ. Η διάρκεια ζωής του προϊόντος δεν είναι εγγυημένη όταν χρησιμοποιείται υπόγειο νερό, όπως νερό πηγής ή πηγάδι, όταν χρησιμοποιείται νερό βρύσης με αλάτι ή άλλες ακαθαρσίες ή σε περιοχές με όξινη ποιότητα νερού. Τα έξοδα συντήρησης και εγγύησης σε αυτές τις περιπτώσεις βαρύνουν τον πελάτη.

Αξεσουάρ	Αξεσουάρ
<b>CZ-RTW1</b>	Πρόσθετο τηλεχειριστήριο, για τις γενιές K και L
<b>CZ-NS5P</b>	Πλακέτα ελέγχου PCB με πρόσθετες λειτουργίες
<b>SVC-A2W-COMM-BAS</b>	Υποχρεωτικό τέλος εκκίνησης
<b>CZ-NE4P</b>	Κιτ καλωδίων θέρμανσης για Generation L 5, 7 και 9 kW.

Αξεσουάρ	Αξεσουάρ
<b>CZ-RTW1</b>	Πρόσθετο τηλεχειριστήριο για τις γενιές K και L
<b>PAW-3WYVLY-HW</b>	Ζοδη βαλβίδα για δεξαμενές ζεστού νερού χρήσης
<b>CZ-NV2</b>	Κιτ 3ονης βαλβίδας για το εσωτερικό του hydrokit για τις γενιές K και L
<b>CZ-NS5P</b>	Πλακέτα ελέγχου PCB με πρόσθετες λειτουργίες
<b>SVC-A2W-COMM-BAS</b>	Υποχρεωτικό τέλος εκκίνησης
<b>CZ-NE4P</b>	Κιτ καλωδίων θέρμανσης για Generation L 5, 7 και 9 kW.



ΕΛΕΓΧΟΣ ΔΙΑΔΙΚΤΥΟΥ: Συμπεριλαμβάνεται προσαρμογέας Wi-Fi.



ΕΛΕΓΧΟΣ ΔΙΑΔΙΚΤΥΟΥ: Συμπεριλαμβάνεται προσαρμογέας Wi-Fi.





















## Fan coil: κύρια χαρακτηριστικά

Διαθέσιμα σε ένα ευρύ φάσμα σχεδίων, τα fan coils ταιριάζουν σε διαφορετικά περιβάλλοντα.



### 1 Καινοτομία για βέλτιστη άνεση

Σειρά fan coils για θέρμανση και ψύξη με ισχύ από 0,2 έως 9,6 kW στην ψύξη και από 0,2 έως 13,6 kW στη θέρμανση. Με τα υδραυλικά συστήματα, η άνεση είναι εξασφαλισμένη όλο το χρόνο.

### 2 Ενεργειακά αποδοτικός ανεμιστήρας χαμηλού θορύβου

Δυναμικά ισορροπημένοι και ειδικά σχεδιασμένοι ανεμιστήρες, ενισχυμένη ηχομόνωση και βελτιστοποιημένη ταχύτητα ανεμιστήρα για μείωση των επιπέδων θορύβου. Αυξημένη απόδοση με προαιρετικό κινητήρα ανεμιστήρα EC.

Με ένα ευρύ φάσμα δυνατοτήτων και επιδόσεων, διαθέσιμα σε ένα ευρύ φάσμα λύσεων, τα fan coils ταιριάζουν απόλυτα σε σχεδόν κάθε περιβάλλον. Είτε οι ανάγκες αφορούν μόνο ψύξη είτε θέρμανση και ψύξη, υπάρχει το κατάλληλο fan coil. Με μια ποικιλία διαμορφώσεων σωλήνων και ανεμιστήρων, η σειρά μπορεί να ανταποκριθεί και στις πιο αυστηρές απαιτήσεις. Η σειρά διατίθεται με ανεμιστήρες AC και EC, για υψηλή απόδοση αλλά με γνώμονα τη βιωσιμότητα.

### 3 Αποτελεσματικός, ποιοτικός εναλλάκτης

Κατασκευασμένο από χαλκοσωλήνες με κλιμάκωση που επεκτείνονται μηχανικά σε πτερύγια αλουμινίου, προσφέρει μέγιστη απόδοση μεταφοράς θερμότητας, αντοχή και υγιεινή.

### 4 Ευέλικτη εγκατάσταση

Διαφορετικοί τύποι μονάδων για την κάλυψη των αναγκών σας με ευέλικτες επιλογές εγκατάστασης. Δυνατότητα επιλογής της πλευράς υδραυλικής σύνδεσης, διαμόρφωση σωληνώσεων και οριζόντια ή κατακόρυφη εγκατάσταση για μονάδες με εντοιχισμό.

## Smart fan coils



Ενσωματωμένος προηγμένος θερμοστάτης.



Συνομογραφία		PAW-AAIR-200-2	PAW-AAIR-700-2	PAW-AAIR-900-2	NEO PAW-AAIR-1100-2
Συνολική ψυκτική ικανότητα	Lo / Med / Hi kW	0,3 / 0,5 / 0,6	0,6 / 0,9 / 1,5	0,8 / 1,6 / 2,1	0,9 / 1,8 / 2,5
Αισθητή ισχύς	Lo / Med / Hi kW	0,2 / 0,4 / 0,6	0,5 / 0,9 / 1,3	0,7 / 1,3 / 1,9	0,9 / 1,6 / 2,3
Ρυθμός ροής νερού	Lo / Med / Hi kg/h	51,1 / 89,4 / 106,3	96,0 / 155,2 / 251,1	140,8 / 267,2 / 365,7	158,1 / 300,3 / 423,6
Πτώση πίεσης νερού	Lo / Med / Hi kPa	3,3 / 5,7 / 6,1	1,1 / 2,1 / 4,2	1,5 / 5,8 / 10,3	1,3 / 5,0 / 10,6
Θερμοκρασία νερού εισόδου	°C	10	10	10	10
Θερμοκρασία νερού εξόδου	°C	15	15	15	15
Θερμοκρασία εισερχόμενου αέρα	°C	27	27	27	27
Θερμοκρασία αέρα εξόδου	Lo / Med / Hi °C	12,8 / 13,2 / 14,9	14,6 / 14,8 / 14,0	15,8 / 14,6 / 14,4	18,1 / 15,2 / 14,7
Σχετική υγρασία του εισερχόμενου αέρα	%	47	47	47	47
Θερμική ισχύς	Lo / Med / Hi kW	0,2 / 0,4 / 0,5	0,4 / 0,8 / 1,2	0,6 / 1,2 / 1,6	0,8 / 1,4 / 2,1
Ρυθμός ροής νερού	Lo / Med / Hi kg/h	38,4 / 70,5 / 92,8	72,7 / 139,2 / 201,6	114,0 / 204,2 / 284,5	138,3 / 243,2 / 356,7
Πτώση πίεσης νερού	Lo / Med / Hi kPa	1,0 / 2,3 / 3,0	0,5 / 1,5 / 3,1	1,0 / 3,3 / 6,6	1,1 / 3,1 / 7,3
Θερμοκρασία νερού εισόδου	°C	35	35	35	35
Θερμοκρασία νερού εξόδου	°C	30	30	30	30
Θερμοκρασία εισερχόμενου αέρα	°C	19	19	19	19
Θερμοκρασία αέρα εξόδου	Lo / Med / Hi °C	33,5 / 33,3 / 30,9	30,1 / 31,4 / 31,8	30,1 / 31,1 / 31,2	26,6 / 29,5 / 30,5
Ρυθμός ροής αέρα	Lo / Med / Hi m <sup>3</sup> /min	0,9 / 1,9 / 2,7	2,6 / 4,2 / 5,3	4,1 / 6,1 / 7,7	6,2 / 7,6 / 9,6
Μέγιστη ισχύς εισόδου	Lo / Med / Hi W	7,0 / 9,0 / 13,0	14,0 / 18,0 / 22,0	16,0 / 20,0 / 24,0	18,0 / 22,0 / 26,5
Επίπεδο ηχητικής πίεσης	Lo / Med / Hi dB(A)	24 / 33 / 39	25 / 34 / 40	25 / 34 / 42	26 / 35 / 43
Διαστάσεις (Υ x Π x Β)	mm	579 x 735 x 129	579 x 935 x 129	579 x 1135 x 129	579 x 1335 x 129
Καθαρό βάρος	kg	17	20	23	26
Περιλαμβάνεται 3οδη βαλβίδα		Ναι	Ναι	Ναι	Ναι
Θερμοστάτης με οθόνη αφής		Ναι	Ναι	Ναι	Ναι

\* Τα Smart fan coils κατασκευάζονται από την Innova.

#### Αξεσουάρ

**PAW-AAIR-LEGS-1** Σετ 2 στηριγμάτων για την προστασία των σωλήνων νερού

#### Αξεσουάρ

**PAW-AAIR-RHCABLE** Καλώδιο σύνδεσης κινητήρα για μονάδες με δεξιές υδραυλικές συνδέσεις

## Κομπή fan coils δαπέδου με προηγμένο ελεγκτή

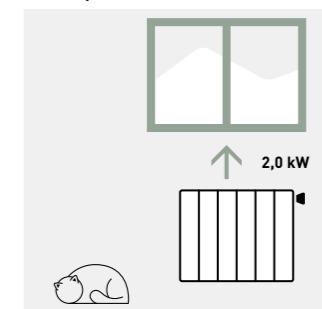
### Τα έξυπνα fan coils με συμπαγή σχεδιασμό εξασφαλίζουν εξαιρετικά αποδοτικό έλεγχο του κλίματος.

Με βάθος λίγο κάτω από 130 mm, βρίσκονται στην κορυφή της αγοράς. Ο κομπός σχεδιασμός και οι βελτιώσεις αυτών των fan coils είναι σαφώς ορατές σε κάθε λεπτομέρεια. Η εξαιρετική απόδοση του αερισμού επιτρέπει στον κινητήρα να καταναλώνει πολύ λιγότερη ενέργεια (χαμηλή ισχύς). Η ταχύτητα του ανεμιστήρα διαμορφώνεται συνεχώς από τον ελεγκτή θερμοκρασίας με ενσωματωμένη αναλογική λογική, με σαφή πλεονεκτήματα για τον έλεγχο της θερμοκρασίας και της υγρασίας στη θερινή λειτουργία.

#### Τεχνικά χαρακτηριστικά:

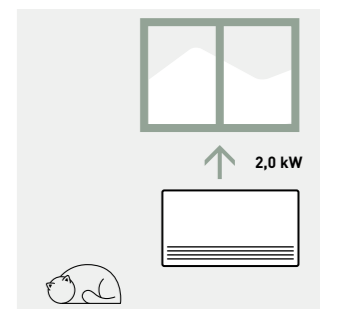
- 4 τρόποι λειτουργίας (αυτόματος, αθόρυβος, νυχτερινός και μέγιστη ταχύτητα αερισμού)
- Αποκλειστικός σχεδιασμός- Εξαιρετικά συμπαγές (μόλις 129 mm βάθος)
- Δυνατότητα λειτουργίας ψύξης και αφύγρανσης (απαιτείται αποστράγγιση)
- περιλαμβάνεται 3οδη βαλβίδα (δεν απαιτείται βαλβίδα υπερχειλίσσης στο σύστημα εάν εγκατασταθούν περισσότερες από 3 μονάδες)
- Θερμοστάτης με οθόνη αφής

Με τυποποιημένα θερμαντικά σώματα από χυτοσίδηρο.



Απαιτείται νερό στους 65 °C.

Με Smart fan coil.



Απαιτείται νερό στους 35 °C.

Όλες οι καρπύλες θερμοκρασίας και οι ισχύς είναι διαθέσιμες στη διεύθυνση [www.panasonicproclub.com](http://www.panasonicproclub.com).

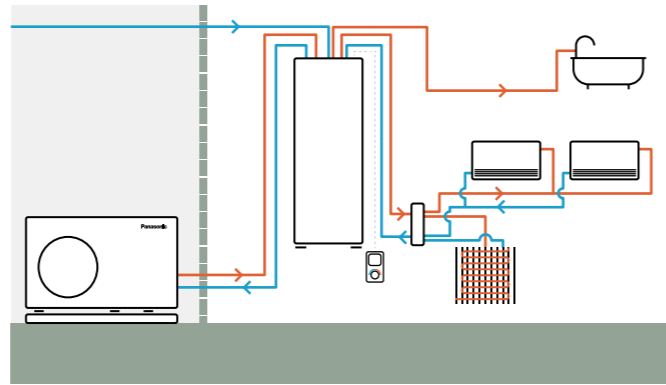
**PRO Club**



## Δοχεία ZNX

### Δοχείο ZNX Combo.

Η καλύτερη επιλογή για συνδυασμό με μονάδες monobloc. Δοχείο ζεστού νερού χρήσης με δοχείο αδρανείας. Το δοχείο ZNX με δοχείο αδρανείας (buffer) είναι ιδιαίτερα κατάλληλο για γρήγορη ενσωμάτωση σε μια υπάρχουσα εγκατάσταση. Εύκολη εγκατάσταση, καλή εμφάνιση, υψηλή απόδοση για παραγωγή ζεστού νερού χρήσης και θέρμανση.



Συνομογραφία		PAW-TD23B6E5	
Υλικό		Ανοξείδωτο ασάλι	
Διαστάσεις (Υ x Π x Β)	mm	1 750 x 600 x 646	
Βάρος (άδειο)	kg	111	
Χωρητικότητα	L	230 + 60	
Παροχή ρεύματος	V, Φάση, Hz	230, 1, 50	
		Δοχείο ζεστού νερού χρήσης	Δοχείο αδρανείας
Χωρητικότητα	L	230	60
Μέγιστη πίεση λειτουργίας	MPa (bar)	1,0 (10)	0,3 (3,0)
Δοκιμή πίεσης	MPa (bar)	1,5 (15)	0,39 (3,9)
Μέγιστη θερμοκρασία λειτουργίας	°C	80	80
Συνδέσεις	mm	Ø22	Ø22, χαλκός
Υλικό		EL 1 4521	EL 1 4521
Μόνωση	Υλικό, t=mm	PUR, 50	PUR, 50
Επιφάνεια εναλλάκτη	m <sup>2</sup>	1,8	-
Ηλεκτρική θέρμανση	W	2800	-
Απώλειες ενέργειας στους 65°C	kWh/24h	1,25	-
<b>Κατηγορία ενεργειακής απόδοσης (A+ έως F) <sup>2)</sup></b>		<b>B</b>	<b>A</b>
Θερμική διασπορά	W	52	29

1) Δοκιμασμένο σύμφωνα με το πρότυπο EN 12897:2006. 2) Κανονισμός EE 812/2013. \*\* Το επισματωμένο δοχείο Combo κατασκευάζεται από τη Lapresa. Δοχείο Combo από ανοξείδωτο χάλυβα κατασκευάζεται από την OSO.

### Δοχεία αδρανείας (Buffer)

Συνομογραφία	PAW-BTANK50L-2	PAW-BTANK100L	NEO PAW-BTANK200L	NEO PAW-BTANK260L
Χωρητικότητα	L	48	100	194
Απώλειες ενέργειας	W	35	55	83
<b>Κατηγορία ενεργειακής απόδοσης (A+ έως F)</b>	<b>B</b>	<b>C</b>	<b>B</b>	<b>C</b>
Υλικό	Ανοξείδωτο ασάλι	Ανοξείδωτο ασάλι	Χάλυβας άνθρακα	Χάλυβας άνθρακα
Διαστάσεις (Υψος / Διάμετρος)	mm	636 / 430	1 175 / 430	983 / 620
Καθαρό βάρος	kg	17	28	41

Περιλαμβάνεται αυτόματη εισαγωγή αέρα και κρουσμός αποστράγγισης. Ενσωματωμένη υποδοχή αισθητήρα (ο αισθητήρας δεν περιλαμβάνεται). \*\* Τα δοχεία αδρανείας 50 και 100 L κατασκευάζονται από την OSO. Τα δοχεία αδρανείας 200 και 260 λίτρων κατασκευάζονται από τη Lapresa.



### Επισματωμένα δοχεία ZNX.

Τύπος	Επισματωμένα δοχεία ZNX						2 επισματωμένες σεραπινίες (για υβριδικά συστήματα)	Τετράγωνο δοχείο ZNX
<b>Συνομογραφία</b>	<b>NEA PAW-TA15C1E5</b>	<b>PAW-TA20C1E5STD</b>	<b>PAW-TA30C1E5STD</b>	<b>PAW-TA40C1E5STD</b>	<b>PAW-TA30C2E5STD</b>	<b>PAW-TA20C1E5C</b>		
Χωρητικότητα δοχείου ZNX	L	167	200	290	380	350	200	
Μέγιστη θερμοκρασία νερού ροής	°C	90	95	95	95	95	95	
Διαστάσεις (Υψος / Διάμετρος)	mm	1 297 / 560	1 340 / 610	1 800 / 610	1 835 / 670	1 835 / 670	1 550 x 600 x 600	
Βάρος / γεμάτο με νερό	kg	88 / 255	90 / 280	120 / 389	191 / 572	169 / 519	134 / 327	
Κατανάλωση αντίστασης	kW	-	3,00	3,00	3,00	3,00	-	
Παροχή ρεύματος	V	-	230	230	230	230	-	
Εσωτερικό υλικό δεξαμενής		Επισματωμένο	Επισματωμένο	Επισματωμένο	Επισματωμένο	Επισματωμένο	Επισματωμένο	
Επιφάνεια εναλλαγής	m <sup>2</sup>	1,8	1,8	2,6	3,8	3,5 / 1,2	1,83	
Απώλειες ενέργειας στους 65°C <sup>1)</sup>	kWh/24h	1,08	1,37	1,61	1,76	1,76	1,37	
Ζοδη βαλβίδα (αξεσουάρ) PAW-3WYVLV-HW, CZ-NV1 ή CZ-NV2		Προαιρετικό	Προαιρετικό	Προαιρετικό	Προαιρετικό	Προαιρετικό	Ενσωματωμένη βαλβίδα 3 δρόμων	
Περιλαμβάνεται καλώδιο αισθητήρα θερμοκρασίας 20m		Ναι	Ναι	Ναι	Ναι	Ναι	Ναι	
Απώλειες ενέργειας	W	45	57	67	73	73	57	
<b>Κατηγορία ενεργειακής απόδοσης (A+ έως F)</b>		<b>B</b>	<b>B</b>	<b>B</b>	<b>B</b>	<b>B</b>	<b>B</b>	
Εγγύηση		2 χρόνια	2 χρόνια	2 χρόνια	2 χρόνια	2 χρόνια	2 χρόνια	
Περιοδική συντήρηση		Άνοδος <sup>2)</sup>	Άνοδος <sup>2)</sup>	Άνοδος <sup>2)</sup>	Άνοδος <sup>2)</sup>	Άνοδος <sup>2)</sup>	Άνοδος <sup>2)</sup>	

1) Μόνωση δοκιμασμένη σύμφωνα με το πρότυπο EN12897. 2) Για περισσότερες λεπτομέρειες, ανατρέξτε στο εγχειρίδιο σέρβις. \* Το PAW-TA15C1E5 κατασκευάζεται από τη Lapresa. Όλα τα επισματωμένα δοχεία ZNX και τα τετράγωνα κατασκευάζονται από την ΑΕmail.



### Δοχεία ZNX από ανοξείδωτο χάλυβα.

Συνομογραφία	PAW-TD20C1E5-1	PAW-TD30C1E5-1	PAW-TD30C1E5HI-1
Χωρητικότητα	L	192	284
Μέγιστη θερμοκρασία νερού	°C	75	75
Διαστάσεις (Υψος / Διάμετρος)	mm	1 270 / 595	1 750 / 595
Βάρος άδειο / γεμάτο με νερό	kg	50 / -	61 / -
Κατανάλωση ηλεκτρικής αντίστασης	kW	1,5	1,5
Παροχή ρεύματος	V	230	230
Εσωτερικό υλικό		Ανοξείδωτο ασάλι	Ανοξείδωτο ασάλι
Επιφάνεια εναλλαγής	m <sup>2</sup>	1,8	1,8
Απώλειες ενέργειας στους 65°C <sup>1)</sup>	kWh/24h	1,01	1,18
Εξάρτημα Ζοδης βαλβίδας PAW-3WYVLV-HW, CZ-NV1 ή CZ-NV2		Προαιρετικό	Προαιρετικό
Περιλαμβάνεται καλώδιο αισθητήρα θερμοκρασίας 20m		Ναι	Ναι
Απώλειες ενέργειας	W	42	49
<b>Κατηγορία ενεργειακής απόδοσης (A+ έως F)</b>		<b>A</b>	<b>A</b>
Εγγύηση		2 χρόνια	2 χρόνια
Περιοδική συντήρηση		Οχι	Οχι

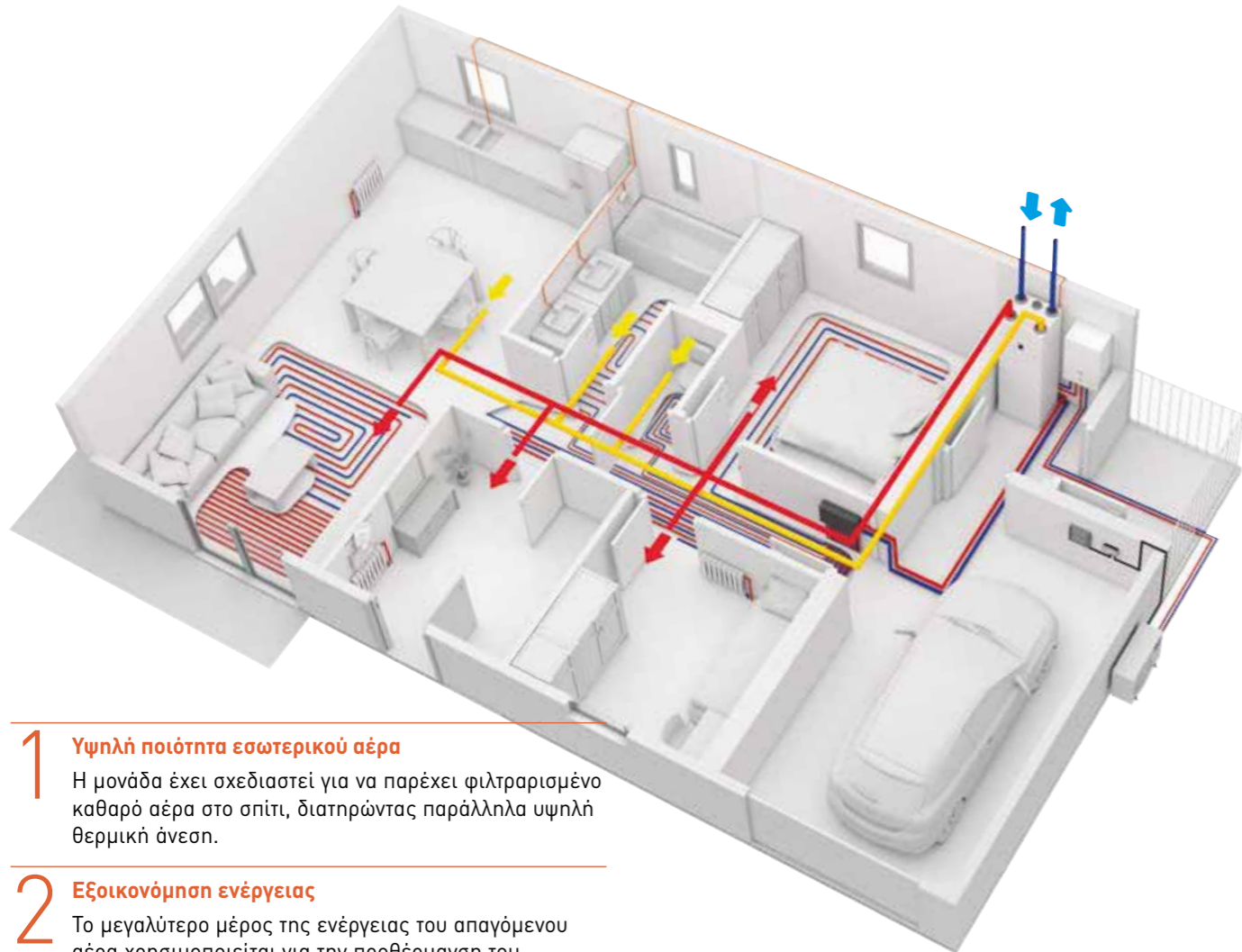
1) Μόνωση δοκιμασμένη σύμφωνα με το πρότυπο EN12897. \* Τα δοχεία ZNX από ανοξείδωτο χάλυβα κατασκευάζονται από την OSO.

Αξεσουάρ δεξαμενής	
<b>PAW-3WYVLV-HW</b>	Ζοδη βαλβίδα για δοχεία ζεστού νερού χρήσης (boiler)
<b>CZ-NV1</b>	Κιτ Ζοδης βαλβίδας για το εσωτερικό του hydrokit για τις γενιές Η και J
<b>CZ-NV2</b>	Κιτ Ζοδης βαλβίδας για το εσωτερικό του hydrokit για τις γενιές Κ και Λ

Αξεσουάρ δεξαμενής	
<b>PAW-EANODE2</b>	Ανόδιο ρεύματος για δοχείο ZNX ανοξείδωτου χάλυβα 200 L
<b>PAW-EANODE3</b>	Ανόδιο ρεύματος για δοχείο ZNX ανοξείδωτου χάλυβα 300 L

# Μονάδες μηχανικού αερισμού με ανάκτηση θερμότητας

Αυτές οι μονάδες έχουν σχεδιαστεί όχι μόνο για να παρέχουν καλή ποιότητα εσωτερικού αέρα, αλλά και για να ανακτούν τη θερμότητα που διαφορετικά θα χανόταν κατά τη διάρκεια του μηχανικού αερισμού. Είναι ιδανικά για σπίτια χαμηλής ενεργειακής κατανάλωσης για να βοηθούν στη διατήρηση της θερμότητας.



- Υψηλή ποιότητα εσωτερικού αέρα**  
Η μονάδα έχει σχεδιαστεί για να παρέχει φιλτραρισμένο καθαρό αέρα στο σπίτι, διατηρώντας παράλληλα υψηλή θερμική άνεση.
- Εξοικονόμηση ενέργειας**  
Το μεγαλύτερο μέρος της ενέργειας του απαγόμενου αέρα χρησιμοποιείται για την προθέρμανση του εισερχόμενου αέρα, οδηγώντας σε χαμηλότερες απαιτήσεις θερμότητας στο κτίριο.
- Βελτιστοποίηση χώρου**  
Μπορεί να εγκατασταθεί στο τετράγωνο δοχείο ζεστού νερού χρήσης ή στην εσωτερική μονάδα μικρών διαστάσεων Aquarea "All in One" για εξοικονόμηση χώρου.

- Φιλική προς το χρήστη διεπαφή**  
Οι μονάδες μηχανικού αερισμού Aquarea και οι αντλίες θερμότητας μπορούν να ελεγχονται μέσω μιας εύχρηστης συσκευής.

## AQUAREA

Συνδυάστε τη μονάδα μηχανικού αερισμού με την αντλία θερμότητας Aquarea για μια λύση εξοικονόμησης χώρου και υψηλής απόδοσης για θέρμανση, ψύξη, αερισμό και ζεστό νερό χρήσης.



Μονάδα μηχανικού αερισμού + Aquarea All in One Compact



Μονάδα μηχανικού αερισμού + δοχείο ζεστού νερού χρήσης + Aquarea Monobloc



Μονάδα μηχανικού αερισμού + δοχείο ζεστού νερού χρήσης + Aquarea Split

\* Η μονάδα μηχανικού αερισμού μπορεί να τοποθετηθεί στο προϊόν PAW-TA20C1E5C, WH-ADC0309J3E5C ή σε τοίχο (απαιτείται το εξάρτημα PAW-VEN-WBRK).



Μονάδες μηχανικού αερισμού με ανάκτηση θερμότητας	Συντομογραφία	PAW-A2W-VENTA-R	PAW-A2W-VENTA-L
Όνομαστική ροή αέρα	m³/h	204 @ 50 Pa	292 @ 100 Pa
Μέγιστη ροή αέρα	m³/h	1,24 @ 204 m³/h	1,24 @ 204 m³/h
SPF		Μεταβλητή ταχύτητα	Μεταβλητή ταχύτητα
Τύπος κινητήρα εναλλάκτη		Περιστροφικό	Περιστροφικό
Τύπος εναλλάκτη		84%	84%
Απόδοση ανάκτησης θερμότητας		230 / 50 / μονή φάση	230 / 50 / μονή φάση
Παροχή ρεύματος	V / Hz	176	176
Κατανάλωση ενέργειας	W	<b>A</b>	<b>A</b>
<b>Κατηγορία ενεργειακής απόδοσης, βασική μονάδα</b>		<b>A</b>	<b>A</b>
<b>Κατηγορία ενεργειακής απόδοσης, τοπικά ελεγχόμενες μονάδες</b>		40	40
Θόρυβος	dB	450 x 598 x 500	450 x 598 x 500
Διαστάσεις (Π x Υ x Β)	mm	46	46
Βάρος	kg	Κατακόρυφο	Κατακόρυφο
Θέση τοποθέτησης		Δεξιά	Αριστερά
Είσοδος εξωτερικού αέρα		mm	DN125
Συνδέσεις αγωγών	mm	F7/ePM1 60%	F7/ePM1 60%
Κατηγορία φίλτρου, αέρας τροφοδοσίας		M5/ePM10 50%	M5/ePM10 50%
Κατηγορία φίλτρου, αέρας επιστροφής		-20	-20
Ελάχιστη εξωτερική θερμοκρασία	°C		

\* Απόδοση ανάκτησης θερμότητας σύμφωνα με το πρότυπο EN 13141-7. \*\* Η μονάδα μηχανικού αερισμού με ανάκτηση θερμότητας κατασκευάζεται από την Systemair.

Αξεσουάρ	
<b>PAW-VEN-FLTKIT</b>	Κιτ φίλτρου προσαγωγής και εξόδου
<b>PAW-VEN-ACCPCB</b>	Προαιρετική πλακέτα PCB για πρόσθετες λειτουργίες
<b>PAW-VEN-DPL</b>	Πίνακας ελέγχου αφής για τη μονάδα εξερισμού. Λευκό (το καλώδιο πρέπει να παραγγελθεί ξεχωριστά).
<b>PAW-VEN-CBLEXT12</b>	Καλώδιο με σύνδεση για την ηλεκτρική σύνδεση μεταξύ της μονάδας και του πίνακα ελέγχου, τύπου CE και CD (12 m)
<b>PAW-VEN-DIVPLG</b>	Διπλό βύσμα για την εγκατάσταση πολλαπλών πινάκων ελέγχου CD ή CE για μία μονάδα

Αξεσουάρ	
<b>PAW-VEN-DPLBOX</b>	Κιτ επιτοίχιας τοποθέτησης ελέγχου αφής
<b>PAW-VEN-S-C02RH-W</b>	Αισθητήρας τοίχου CO <sub>2</sub> με ένδειξη σχετικής υγρασίας
<b>PAW-VEN-S-C02-W</b>	Αισθητήρας τοίχου CO <sub>2</sub>
<b>PAW-VEN-S-C02-D</b>	Αισθητήρας CO <sub>2</sub> για αγωγούς
<b>PAW-VEN-WBRK</b>	Κιτ βραχίονα για αυτόνομη επιτοίχια εγκατάσταση
<b>PAW-VEN-HTR06</b>	Ηλεκτρική αντίσταση 0,6 kW (συμπεριλαμβανομένου του ρελέ)
<b>PAW-VEN-HTR12</b>	Ηλεκτρική αντίσταση 1,2 kW (συμπεριλαμβανομένου του ρελέ)

### Κύρια χαρακτηριστικά των οικιακών μονάδων μηχανικού αερισμού

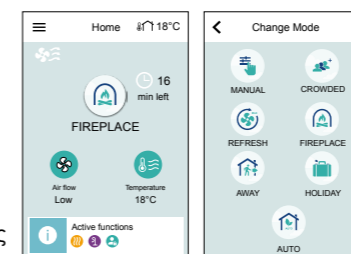
- Μονάδα ανάκτησης θερμότητας σχεδιασμένη για αεριζόμενους χώρους έως περίπου 140 m<sup>2</sup>.
- Ενεργειακά αποδοτικός περιστροφικός εναλλάκτης θερμότητας με ανεμιστήρες τεχνολογίας EC.
- Λειτουργία μεταφοράς υγρασίας για την ελαχιστοποίηση της συμπύκνωσης στον αέρα προσαγωγής κατά τη διάρκεια του χειμώνα.

- Ο ενσωματωμένος αισθητήρας υγρασίας μπορεί να χρησιμοποιηθεί για τον έλεγχο του εξαγόμενου αέρα ανάλογα με τις ανάγκες.
- Έλεγχος με οθόνη αφής και οδηγός εκκίνησης για εύκολη θέση σε λειτουργία.
- Επικοινωνία Modbus μέσω RS-485.
- Δυνατότητα ελέγχου αντλιών θερμότητας της γενιάς H από τον πίνακα ελέγχου PAW-A2W-VENTA (απαιτούνται οι διασυνδέσεις PAW-AW-MBS-H και PAW-VEN-ACCPCB).

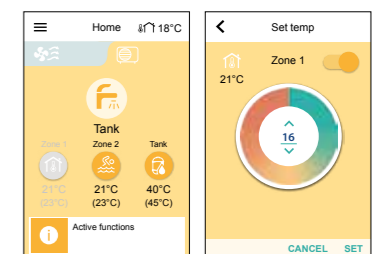
### Εύκολη και φιλική προς το χρήστη διεπαφή ελέγχου

Όλες οι ρυθμίσεις και οι λειτουργίες είναι προσβάσιμες μέσω ενός πίνακα ελέγχου, ενσωματωμένου στο μπροστινό διαμέρισμα. Δυνατότητα σύνδεσης ενός ή περισσότερων εξωτερικών πινάκων ελέγχου.

- Έγχρωμη οθόνη αφής με φιλική προς το χρήστη περιβάλλον εργασίας
- Μπορείτε να επιλέξετε μεταξύ της χειροκίνητης και της αυτόματης λειτουργίας ή να επιλέξετε τις προτιμώμενες ρυθμίσεις από τις προκαθορισμένες λειτουργίες χρήστη.



- Εάν μια αντλία θερμότητας Panasonic Aquarea σειράς H ή J είναι συνδεδεμένη με το PAW-A2W-VENTA, οι σχετικές επιλογές ελέγχου θα εμφανιστούν στην κύρια οθόνη σε ξεχωριστή καρτέλα.



# Νέος μηχανικός αερισμός αντίθετης ροής

Ο ελεγχόμενος μηχανικός αερισμός εξασφαλίζει την παροχή φρέσκου αέρα στο εσωτερικό ενός κτιρίου, ώστε να διασφαλίζεται η καλή ποιότητα του εσωτερικού αέρα.



Νέα 2023

### Μη οριστικοποιημένα στοιχεία

Αερισμός αντίστροφης ροής	PAW-VENTX10Z	VENTX10Z	VENTX15Z	VENTX20H	VENTX20V	VENTX30H	VENTX30V	VENTX40H	VENTX40V	
Ρυθμός ροής αέρα	Ονομαστική / Μέγιστη	m³/h	91 / 130	147 / 210	109 / 155	112 / 170	210 / 300	210 / 300	238 / 340	266 / 380
Στατική πίεση	Ονομαστική / Μέγιστη	Pa	50 / 100	50 / 100	50 / 100	50 / 100	50 / 100	50 / 100	50 / 100	50 / 100
Τύπος HEX			Αντίστροφη ροή HRV	Αντίστροφη ροή HRV	Αντίστροφη ροή HRV	Αντίστροφη ροή HRV	Αντίστροφη ροή HRV	Αντίστροφη ροή HRV	Αντίστροφη ροή HRV	Αντίστροφη ροή HRV
Αποδοτικότητα ανάκτησης	%		87	85	86	86	85	86	89	87
<b>Ενεργειακή κλάση</b>			<b>A</b>	<b>A</b>	<b>A</b>	<b>A</b>	<b>A</b>	<b>A</b>	<b>A</b>	<b>A</b>
Παροχή ρεύματος	Τάση	V	230	230	230	230	230	230	230	230
	Φάση		Μonoφασικό	Μonoφασικό	Μonoφασικό	Μonoφασικό	Μonoφασικό	Μonoφασικό	Μonoφασικό	Μonoφασικό
	Συχνότητα	Hz	50	50	50	50	50	50	50	50
Κατανάλωση ενέργειας	Ονομαστική	W	80	140	110	110	180	180	350	350
Επίπεδο ηχητικής ισχύος LWA		dB(A)	48	51	49	48	50	50	52	51
Διαστάσεις	Υ x Π x Β	mm	255 x 580 x 580	255 x 580 x 580	260 x 480 x 800	510 x 430 x 625	295 x 600 x 795	590 x 575 x 785	290 x 650 x 1150	590 x 735 x 785
Βάρος		kg	19	19	25	32	30	38	38	42
Θέση εγκατάστασης			Οριζόντια / Κάθετη	Οριζόντια / Κάθετη	Οριζόντια	Κατακόρυφο	Οριζόντια	Κατακόρυφο	Οριζόντια	Κατακόρυφο
Κατηγορία φίλτρου			ePM1 80%	ePM1 80%	ePM1 80%	ePM1 80%	ePM1 70%	ePM1 70%	ePM1 70%	ePM1 70%
Σύνδεση με αγωγό		mm	160	160	160	160	160	160	160	160

\* Παράγεται από την Sinergia.

### Αξεσουάρ

<b>PAW-VEN-CTRLB</b>	Ψηφιακός έλεγχος (μαύρο). Ενωματωμένοι αισθητήρες ποιότητας αέρα, θερμοκρασίας και υγρασίας.
<b>PAW-VEN-CTRLW</b>	Ψηφιακός έλεγχος (λευκό). Ενωματωμένοι αισθητήρες ποιότητας αέρα, θερμοκρασίας και υγρασίας.
<b>PAW-VEN-HTR05</b>	Ηλεκτρική αντίσταση 0,5 kW, DN160 mm
<b>PAW-VEN-HTR10</b>	Ηλεκτρική αντίσταση 1,0 kW, DN160 mm
<b>PAW-VEN-FLT1</b>	Ανταλλακτικό σετ φίλτρων F7 (2 τεμάχια) για τα μοντέλα 10Z, 15Z, 20H και 20V
<b>PAW-VEN-FLT2</b>	Σετ ανταλλακτικού φίλτρου F7 (2 τεμάχια) για τα μοντέλα 30H

### Αξεσουάρ

<b>PAW-VEN-FLT3</b>	Σετ ανταλλακτικών φίλτρων F7 (2 τεμάχια) για μοντέλα 40H
<b>PAW-VEN-FLT4</b>	Σετ ανταλλακτικών φίλτρων F7 (2 τεμάχια) για μοντέλα 40V
<b>PAW-VEN-ACFLT1</b>	Φίλτρο ενεργού άνθρακα (1 τεμάχιο) για τα μοντέλα 10Z, 15Z, 20H και 20V
<b>PAW-VEN-ACFLT2</b>	Φίλτρο ενεργού άνθρακα (1 τεμάχιο) για τα μοντέλα 30H
<b>PAW-VEN-ACFLT3</b>	Φίλτρο ενεργού άνθρακα (1 τεμάχιο) για μοντέλα 40H
<b>PAW-VEN-ACFLT4</b>	Φίλτρο ενεργού άνθρακα (1 τεμάχιο) για μοντέλα 40V
<b>PAW-VEN-FLT5</b>	Σετ ανταλλακτικών φίλτρων F7 (2 τεμάχια) για τα μοντέλα 30V
<b>PAW-VEN-ACFLT5</b>	Φίλτρο ενεργού άνθρακα (1 τεμάχιο) για τα μοντέλα 30V

### Μικρών διαστάσεων μονάδα τοποθέτησης γενικής χρήσης (Z).

- Κατάλληλο για μικρά και μεσαίου μεγέθους διαμερίσματα, με ονομαστική παροχή αέρα έως 200 m³/h
- Universal τοποθέτηση (οριζόντια ή κάθετη)



### Μονάδα οριζόντιας τοποθέτησης (H).

- Κατάλληλο για μονοκατοικίες, με ονομαστικές παροχές αέρα έως 350 m³/h
- Οριζόντια τοποθέτηση
- Εύκολα προσβάσιμο κάτω μέρος για συντήρηση και επιθεώρηση



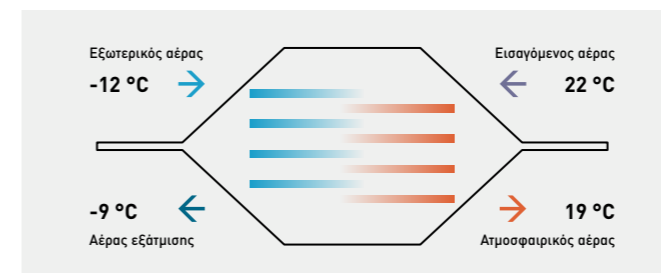
### Μονάδα κατακόρυφης τοποθέτησης (V).

- Κατάλληλο για μονοκατοικίες, με ονομαστικές παροχές αέρα έως 350 m³/h
- Κάθετη συναρμολόγηση
- Εύκολα προσβάσιμο κάτω μέρος για συντήρηση και επιθεώρηση



Οι μονάδες μηχανικού αερισμού αντίθετης ροής είναι εξοπλισμένες με δύο ανεμιστήρες για την εισαγωγή και την εξαγωγή αέρα. Ένας εναλλάκτης θερμότητας διασταυρούμενης ροής ανακτά την ενέργεια που περιέχεται στον εξαγόμενο αέρα και τη μεταφέρει στον εισαγόμενο αέρα. Αυτό μειώνει σημαντικά την ενεργειακή κατανάλωση του κτιρίου, διατηρώντας παράλληλα την καλή ποιότητα του εσωτερικού αέρα.

### Ισορροπημένος εξαερισμός



- Κατάλληλο για μονοκατοικίες ή διαμερίσματα με χαμηλές ενεργειακές απαιτήσεις
- Εξαιρετικά αποτελεσματική ανάκτηση θερμότητας, χάρη στον εναλλάκτη θερμότητας αντίθετης ροής από πολυπροπυλένιο ροής με μεγάλη επιφάνεια εναλλαγής και χαμηλή πτώση πίεσης
- Υψηλή άνεση και αθόρυβη λειτουργία, χάρη στη χρήση ανεμιστήρων χωρίς ψήκτες με ηλεκτρονικό μοτέρ και ρυθμιζόμενο έλεγχο
- Ανανέωση και φιλτράρισμα αέρα υψηλής απόδοσης, με φίλτρα ePM1 80%
- 3 τύποι μονάδων: γενικής συμπαγούς τοποθέτησης (Z), οριζόντιας τοποθέτησης (H) και κάθετης τοποθέτησης (V)
- Συμπαγείς διαστάσεις για απλοποιημένη εγκατάσταση και εύκολα προσβάσιμος πίνακας για συντήρηση και επιθεώρηση



## DHW Stand Alone

Η ευρεία γκάμα των αυτόνομων αντλιών θερμότητας DHW είναι μια εξαιρετική λύση που ταιριάζει σε κάθε τύπο οικογενειακής κατοικίας.



### DHW Stand Alone: Θερμαντήρας νερού με αντλία θερμότητας υψηλής απόδοσης

Ο επιτοίχιος τύπος διατίθεται σε χωρητικότητες 100 και 150 λίτρων και το μοντέλο δαπέδου σε χωρητικότητες 200 και 270 λίτρων. Για ακόμη πιο αποδοτική χρήση, το 270L διατίθεται με έναν πρόσθετο εναλλάκτη, ο οποίος μπορεί να συνδεθεί με το πλιακό σύστημα παραγωγής ζεστού νερού χρήσης.

- A + Αντλία θερμότητας ζεστού νερού χρήσης υψηλής απόδοσης
- Παρέχει 75% χαμηλότερη κατανάλωση ενέργειας από τους συμβατικούς ηλεκτρικούς θερμοσίφωνες
- Εύκολη εγκατάσταση
- Καθώς δεν περιέχει CFC, αυτός ο θερμοσίφωνας είναι φιλικός προς το περιβάλλον

### 1 Εξοικονόμηση ενέργειας

- Ψηφιακός πίνακας ελέγχου με παρακολούθηση της κατανάλωσης ενέργειας
- Φωτοβολταϊκή λειτουργία
- Συμβατό με εγκαταστάσεις εισαγωγής εξωτερικού αέρα με αγωγούς
- Λέβητας / πλιακός θερμοσίφωνας (μόνο PAW-DHW270C1F)

### 2 Άνεση

- Διαφορετικοί τρόποι λειτουργίας ανάλογα με τις απαιτήσεις του χρήστη
- Λειτουργία AUTO: έξυπνο σημείο ρύθμισης της θερμοκρασίας με παρακολούθηση της χρήσης ζεστού νερού
- Λειτουργία BOOST, λειτουργία ECO και λειτουργία ABSENCE

### 3 Διάρκεια

- Διαφορετικοί τρόποι λειτουργίας ανάλογα με τις απαιτήσεις του χρήστη
- Επίστρωση σμάλτου Diamond-quality στο εσωτερικό του δοχείου
- Βαλβίδα εκτόνωσης πίεσης που παρέχει ασφάλεια σε περίπτωση δυσλειτουργίας ή αύξησης της πίεσης
- Διηλεκτρική ένωση που εμποδίζει τη διάβρωση
- Ειδική στεγανοποίηση χείλους που αποτρέπει τη σκουριά γύρω από τη φλάντζα

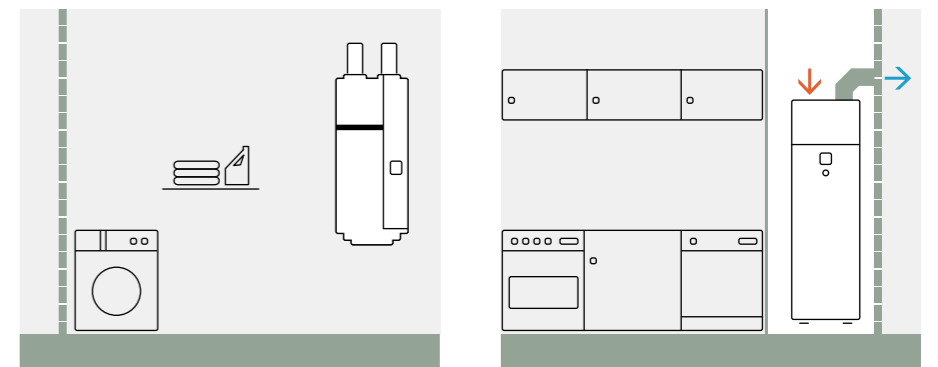


Μοντέλο	Συντομογραφία	Τοίχου			Δαπέδου	
		PAW-DHW100W-1	PAW-DHW150W-1	PAW-DHW200F	PAW-DHW270F	PAW-DHW270C1F
Χωρητικότητα	L	100	150	200	270	263
Διαστάσεις (Υ x Π x Β)	mm	1 209 x 522 x 538	1 527 x 522 x 538	1 617 x 620 x 665	1 957 x 620 x 665	1 957 x 620 x 665
Κενό Βάρος	kg	57	66	80	92	111
Σύνδεση υδραυλικού κυκλώματος		3/4" M	3/4" M	3/4" M	3/4" M	3/4" M
Σύστημα αντιδιαβρωτικής προστασίας	Άνοδος	Μαγνήσιο	Μαγνήσιο	Μαγνήσιο	Μαγνήσιο	Μαγνήσιο
Ονομαστική πίεση νερού	Mpa (bar)	0,8 (8)	0,8 (8)	0,8 (8)	0,8 (8)	0,8 (8)
Ηλεκτρικές συνδέσεις	V / Hz	230 / 50	230 / 50	230 / 50	230 / 50	230 / 50
Μέγιστη ισχύς	W	1 550	1 950	2 300	2 300	2 300
Μέγιστη ισχύς αντλίας θερμότητας	W	350	350	700	700	700
Ισχύς ηλεκτρικής αντίστασης	W	1 200	1 600	1 600	1 600	1 600
Εύρος θερμοκρασίας νερού αντλίας θερμότητας	°C	50 ~ 62	50 ~ 62	50 ~ 62	50 ~ 62	50 ~ 62
Εύρος θερμοκρασίας λειτουργίας	°C	-5 ~ +43	-5 ~ +43	-5 ~ +43	-5 ~ +43	-5 ~ +43
Διάμετρος αγωγού	mm	125	125	160	160	160
Ρυθμός ροής αέρα (χωρίς αγωγούς)	m³/h	160	160	310 / 390	310 / 390	310 / 390
Πτώση πίεσης στο κύκλωμα εξερισμού, χωρίς μείωση της απόδοσης	Pa	70	70	25	25	25
Επίπεδο ηχητικής ισχύος <sup>1)</sup>	dB(A)	45	45	53	53	53
Ψυκτικό μέσο R134a (επιτοίχιο) / R513A (επιδαπέδιο)	kg	0,52	0,58	0,80	0,86	0,86
Όγκος ψυκτικού σε τόνους ισοδύναμου CO <sub>2</sub>	TCO <sub>2</sub> Ισοδ.	0,74	0,83	0,50	0,54	0,54
Βάρος ψυκτικού ανά λίτρο	kg/L	0,0052	0,0039	0,0040	0,0032	0,0032
Ποσότητα ζεστού νερού στους 40°C: V40td	L	151,0	182,0	265,5	361,2	357,9
Ισχύς ήχου ErP <sup>2)</sup>	dB(A)	45	45	53	53	53
Κατηγορία ενεργειακής απόδοσης (A+ έως F)		<b>A+</b>	<b>A+</b>	<b>A+</b>	<b>A+</b>	<b>A+</b>
Είσοδος PV		Ναι	Ναι	Ναι	Ναι	Ναι
Σύνδεση πρόσθετων συνδέσεων εναλλάκτη		-	-	-	-	1"Μ
Πρόσθετη επιφάνεια εναλλάκτη	m²	-	-	-	-	1,2
Εγγύηση του εσωτερικού δοχείου		5 χρόνια	5 χρόνια	5 χρόνια	5 χρόνια	5 χρόνια
<b>Απόδοση σε θερμοκρασία αέρα 7°C</b>		<b>(EN 16147) διοχετευμένο σε 25 Pa</b>			<b>(CDC LCIE 103-15/C) διοχετευμένο σε 30 Pa <sup>3)</sup></b>	
Συντελεστής απόδοσης (COP) ανάλογα με το προφίλ φορτίου		2,66 - M	3,05 - L	2,81 - L	3,16 - XL	3,05 - XL
Ισχύς αναμονής (P <sub>es</sub> )	W	18	24	32	29	33
Χρόνος προθέρμανσης (t <sub>p</sub> )	h. Min	6h47	10h25	07h11	10h39	11h04
Θερμοκρασία αναφοράς ζεστού νερού (T <sub>ref</sub> )	°C	52,7	53,2	52,7	53,1	52,9
Ρυθμός ροής αέρα (αέρας)	m³/h	140	110	320	320	320
<b>Απόδοση σε θερμοκρασία αέρα 15°C (EN 16147)</b>						
Συντελεστής απόδοσης (COP) ανάλογα με το προφίλ φορτίου		2,88 - M	3,28 - L	3,05 - L	3,61 - XL	3,44 - XL
Ισχύς αναμονής (P <sub>es</sub> )	W	19	25	30	30	33
Χρόνος προθέρμανσης (t <sub>p</sub> )	h. Min	6h07	9h29	6h24	8h34	8h40
Θερμοκρασία αναφοράς ζεστού νερού (T <sub>ref</sub> )	°C	52,6	53,4	52,8	53,0	53,1
Ρυθμός ροής αέρα (αέρας)	m³/h	140	110	320	320	320

1) Σύμφωνα με το ISO3744. 2) Συμμορφώνεται με τους όρους του προτύπου EN 16147. 3) Επιδόσεις που μετρήθηκαν για θερμοσίφωνα από 10 °C έως Tref σύμφωνα με το NF Electricity Performance Mark No.LCIE 103-15C, θερμοδυναμικοί αυτοθερμιανόμενοι θερμοσίφωνες (βάσει του EN 16147). \* Το DHW Stand Alone κατασκευάζεται από την C.I.C.E.

### Ιδανικό για μικρές επιφάνειες

Κατάλληλο για όλες τις εγκαταστάσεις (ιδανικό για μικρές επιφάνειες, χαμηλά ταβάνια, γωνίες).



## Εξαρτήματα και χειριστήρια

### Σύστημα διπλού ελεγκτή



Πρόσθετο τηλεχειριστήριο για τις γενιές K και L

CZ-RTW1

### Υποστηρίξεις για εξωτερικές μονάδες



Λεκάνη συλλογής συμπυκνωμάτων συμβατή με τη δομή στήριξης της εξωτερικής μονάδας.

PAW-WTRAY



Δομή στήριξης εξωτερικής μονάδας. Διαστάσεις (Υ x Π x Β): 400 x 900 x 400 mm

PAW-GRDSTD40



Βάσεις διαπέδου κατά του θορύβου και των κραδασμών

Διαστάσεις (Υ x Π x Β): 600 x 95 x 130 mm  
Ασφαλές φορτίο εργασίας: 500 kg

PAW-GRDBSE20

### Προαιρετική πλακέτα PCB για πρόσθετες λειτουργίες



PCB για προηγμένες λειτουργίες για τις γενιές J και H.

CZ-NS4P

NEO PCB για προηγμένες λειτουργίες για τις γενιές K και L.

CZ-NS5P

### Εξαρτήματα απόψυξης



Κιτ καλωδίων θέρμανσης για όλα τα παλιά μοντέλα Split και Monobloc (εκτός από τα 3 και 5 kW).

CZ-NE1P

Κιτ καλωδίων θέρμανσης για Split 3 και 5 kW (εκτός Generation L) και Generation K 7 και 9 kW.

CZ-NE2P

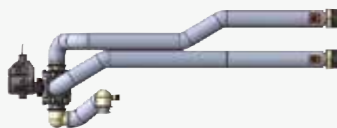
Κιτ καλωδίων θέρμανσης για τις γενιές H και J.

CZ-NE3P

NEO Κιτ καλωδίων θέρμανσης για Generation L 5, 7 και 9 kW.

CZ-NE4P

### Υδραυλικά εξαρτήματα



Κιτ 3οδης βαλβίδας για το εσωτερικό του hydrokit για τις γενιές H και J.

CZ-NV1

NEO σελ 3οδης βαλβίδας για το εσωτερικό του hydrokit για τις γενιές K και L.

CZ-NV2



Προαιρετικός μαγνήτης για το φίλτρο νερού των μοντέλων Generation H.

PAW-A2W-MGTFILTER

### Πρόσθετες διεπαφές



Αquarea Smart Cloud για απομακρυσμένο έλεγχο και συντήρηση ασύρματα ή μέσω ενσύρματου LAN.

CZ-TAW1B

Καλώδιο επέκτασης 10 m για CZ-TAW1B.

CZ-TAW1-CBL



NEA Εξωτερική πύλη για μετρητές.

PAW-A2W-EXTMETER



Διεπαφή KNX από τη γενιά H (Intesis).

PAW-AW-KNX-H



Διεπαφή Modbus από τη γενιά H (Intesis).

PAW-AW-MBS-H



NEA διασύνδεση KNX από τη γενιά H (Airzone).

PAW-AZAW-KNX-1



NEW Modbus interface από τη γενιά H (Airzone).

PAW-AZAW-MBS-1

### Χειριστήριο συστοιχίας



Χειριστήριο συστοιχίας για τις αντλίες θερμότητας Aquarea.

PAW-A2W-CMH-2

### Θερμοστάτες δωματίου



Θερμοστάτης με καλωδιακή σύνδεση, οθόνη LCD και χρονοδιακόπτη για εβδομαδιαίο προγραμματισμό.

PAW-A2W-RTWIRED



Θερμοστάτης με ασύρματη σύνδεση, οθόνη LCD και χρονοδιακόπτη για εβδομαδιαίο προγραμματισμό.

PAW-A2W-RTWIRELESS

### Αισθητήρες για Aquarea από τη γενιά H



Αισθητήρας εξωτερικής θερμοκρασίας.

PAW-A2W-TS0D



Αισθητήρας δωματίου.

PAW-A2W-TSRT



Αισθητήρας ροής νερού του συστήματος.

PAW-A2W-TSHC



Ηλιακός αισθητήρας.

PAW-A2W-TSS0



Αισθητήρας δεξαμενής αποθήκευσης.

Ο αισθητήρας νερού ζώνης PAW-A2W-TSHC απαιτείται επίσης για τη λειτουργία του αισθητήρα δεξαμενής αποθήκευσης.

PAW-A2W-TSBU

## Εξαρτήματα για Smart fan coils

Σετ 2 σπριγγμάτων για τη στήριξη των fan coils Smart στο δάπεδο και την προστασία των σωληνώσεων.

PAW-AAIR-LEGS-1

Κιτ καλωδίων σύνδεσης για μονάδες με δεξιόστροφες υδραυλικές συνδέσεις

PAW-AAIR-RHCABLE

## Εξαρτήματα δοχείου ZNX



Αισθητήρας θερμοκρασίας για δοχείο ZNX με καλώδιο 6 m.

PAW-TS1

Αισθητήρας θερμοκρασίας για δοχείο ZNX με καλώδιο 20 m.

PAW-TS2

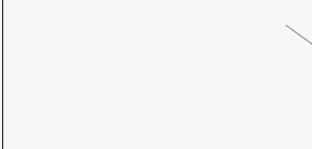
Αισθητήρας θερμοκρασίας για δοχείο ZNX με καλώδιο 6 m και διάμετρο 6 mm.

PAW-TS4



Κιτ με αισθητήρα θερμοκρασίας για δοχείο ZNX τρίτων (με χάλκινο αισθητήρα και καλώδιο 20 m).

CZ-TK1



NEA Ανόδιο ρεύματος για δοχείο ZNX ανοξειδωτού χάλυβα 200 L.

PAW-EANODE2



NEA Ανόδιο ρεύματος ρεύματος για δοχείο ZNX ανοξειδωτού χάλυβα 300 L.

PAW-EANODE3

## Εξαρτήματα μηχανικού αερισμού με ανάκτηση θερμότητας



Κιτ φίλτρου προσαγωγής και εξόδου.

PAW-VEN-FLTKIT



Προαιρετική πλακέτα PCB για πρόσθετες λειτουργίες

PAW-VEN-ACPCB



Λευκός πίνακας ελέγχου αφής (το καλώδιο δεν περιλαμβάνεται)

PAW-VEN-DPL



Καλώδιο με σύνδεσμο για την ηλεκτρική σύνδεση μεταξύ της μονάδας και του πίνακα ελέγχου, τύπου CE και CD (12 m).

PAW-VEN-CBLEXT12



Διπλός σύνδεσμος για την εγκατάσταση πολλαπλών πινάκων ελέγχου CD ή CE για μία μονάδα.

PAW-VEN-DIVPLG



Κιτ επιτοίχιας τοποθέτησης ελέγχου αφής.

PAW-VEN-DPLBOX



Αισθητήρας CO<sub>2</sub> τοίχου με ένδειξη σχετικής υγρασίας.

PAW-VEN-S-C02RH-W



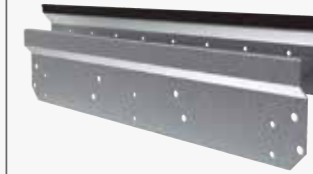
Αισθητήρας τοίχου CO<sub>2</sub>.

PAW-VEN-S-C02-W



Αισθητήρας CO<sub>2</sub> για αγωγούς

PAW-VEN-S-C02-D



Κιτ βραχιόνων για επίτοιχη εγκατάσταση "Stand Alone"

PAW-VEN-WBRK



Ηλεκτρική αντίσταση 0,6 kW (συμπεριλαμβανομένου του ρελέ).

PAW-VEN-HTR06

Ηλεκτρική αντίσταση 1,2 kW (συμπεριλαμβανομένου του ρελέ).

PAW-VEN-HTR12

## NEO - Εξαρτήματα για ελεγχόμενο μηχανικό αερισμό



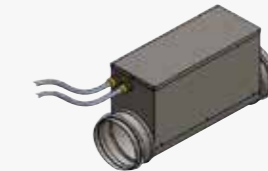
Ψηφιακός έλεγχος (μαύρο). Ενσωματωμένοι αισθητήρες ποιότητας αέρα, θερμοκρασίας και υγρασίας.

PAW-VEN-CTRLB



Ψηφιακός έλεγχος (λευκό). Ενσωματωμένοι αισθητήρες ποιότητας αέρα, θερμοκρασίας και υγρασίας.

PAW-VEN-CTRLW



Θερμαντήρας αγωγών 0,5 kW, DN160 mm.

n.a.  
PAW-VEN-HTR05

Ηλεκτρικός θερμαντήρας αγωγών 1,0 kW, DN160 mm.

n.a.  
PAW-VEN-HTR10

Σετ ανταλλακτικού φίλτρου F7 (2 τεμάχια) για τα μοντέλα 10Z, 15Z, 20H και 20V.

PAW-VEN-FLT1

Σετ ανταλλακτικού φίλτρου F7 (2 τεμάχια) για τα μοντέλα 30H.

PAW-VEN-FLT2

Φίλτρο ενεργού άνθρακα (1 τεμάχιο) για τα μοντέλα 10Z, 15Z, 20H και 20V.

PAW-VEN-ACFLT1

Φίλτρο ενεργού άνθρακα (1 τεμάχιο) για τα μοντέλα 30H.

PAW-VEN-ACFLT2



Σετ ανταλλακτικού φίλτρου F7 (2 τεμάχια) για μοντέλα 40H.

PAW-VEN-FLT3

Σετ ανταλλακτικού φίλτρου F7 (2 τεμάχια) για μοντέλα 40V.

PAW-VEN-FLT4

Φίλτρο ενεργού άνθρακα (1 τεμάχιο) για τα μοντέλα 40H.

PAW-VEN-ACFLT3

Φίλτρο ενεργού άνθρακα (1 τεμάχιο) για μοντέλα 40V.

PAW-VEN-ACFLT4



Σετ ανταλλακτικού φίλτρου F7 (2 τεμάχια) για τα μοντέλα 30V

PAW-VEN-FLT5

Φίλτρο ενεργού άνθρακα (1 τεμάχιο) για τα μοντέλα 30V

PAW-VEN-ACFLT5

## Πίνακες ισχύος θέρμανσης και ψύξης

Με βάση τη θερμοκρασία προσαγωγής και την εξωτερική θερμοκρασία

### Aquarea High Performance Split Hydraulic All in One Generation L Single Phase. Θέρμανση και ψύξη - R290

WH-WDG05LE5												
Tamb	HC	IP	COP	HC	IP	COP	HC	IP	COP	HC	IP	COP
LWC	35	35	35	45	45	45	55	55	55	65	65	65
-15	5,00	1,94	2,58	5,00	2,31	2,16	5,00	2,63	1,90	4,60	2,88	1,60
-7	5,00	1,66	3,01	5,00	1,94	2,58	5,00	2,36	2,12	5,00	2,62	1,91
2	5,00	1,42	3,52	5,00	1,71	2,92	5,00	2,14	2,34	5,00	2,54	1,97
7	5,00	0,99	5,05	5,00	1,27	3,94	5,00	1,63	3,07	5,00	2,03	2,46
WH-WDG07LE5												
Tamb	HC	IP	COP	HC	IP	COP	HC	IP	COP	HC	IP	COP
LWC	35	35	35	45	45	45	55	55	55	65	65	65
-15	6,00	2,50	2,40	5,50	2,60	2,12	5,20	2,89	1,80	4,80	3,00	1,60
-7	5,80	1,93	3,01	5,80	2,32	2,50	5,80	2,74	2,12	5,70	3,16	1,80
2	6,85	2,00	3,43	6,60	2,34	2,82	6,25	2,67	2,34	5,60	2,80	2,00
7	7,00	1,42	4,93	7,00	1,90	3,68	7,00	2,35	2,98	6,60	2,85	2,32
WH-WDG09LE5												
Tamb	HC	IP	COP	HC	IP	COP	HC	IP	COP	HC	IP	COP
LWC	35	35	35	45	45	45	55	55	55	65	65	65
-15	7,40	3,20	2,31	6,80	3,40	2,00	6,30	3,55	1,77	5,60	3,55	1,58
-7	7,00	2,50	2,80	7,00	2,98	2,35	7,00	3,29	2,13	6,50	3,53	1,84
2	7,00	2,05	3,41	7,00	2,50	2,80	7,00	2,90	2,41	6,70	3,35	2,00
7	9,00	1,98	4,55	9,00	2,58	3,49	8,90	2,94	3,03	8,90	3,56	2,50

### Aquarea High Performance Split Hydraulic All in One Generation L Single Phase. Θέρμανση και ψύξη - R290

WH-WDG05LE5						
Tamb	CC	IP	EER	CC	IP	EER
LWC	7	7	7	18	18	18
35	5,00	1,55	3,23	5,00	1,00	5,00
WH-WDG07LE5						
Tamb	CC	IP	EER	CC	IP	EER
LWC	7	7	7	18	18	18
35	7,00	2,31	3,03	7,00	1,48	4,73
WH-WDG09LE5						
Tamb	CC	IP	EER	CC	IP	EER
LWC	7	7	7	18	18	18
35	8,20	2,91	2,82	9,00	2,15	4,19

Tamb: Θερμοκρασία περιβάλλοντος (Θερμοκρασία περιβάλλοντος, °C) - LWC: Θερμοκρασία συμπυκνωτά νερού εξόδου, (°C) - HC: Θερμικής ισχύς (kW) - CC: Ψυκτική ισχύς (kW) - IP: Ισχύς εισόδου (Ισχύς εισόδου, kW) - Δεδομένα που συλλέγονται από την Panasonic σύμφωνα με το πρότυπο EN14511-2. Τα δεδομένα αυτά παρέχονται μόνο για αναφορά και δεν αποτελούν εγγύηση της πραγματικής απόδοσης.

### Aquarea EcoFlex. Μονοφασική. Θέρμανση και ψύξη - R32

CU-2WZ71YBE5												
Tamb	HC	IP	COP	HC	IP	COP	HC	IP	COP	HC	IP	COP
LWC	25	25	25	35	35	35	45	45	45	55	55	55
-15	4,85	2,15	2,26	4,75	2,28	2,08	4,65	2,44	1,91	4,50	3,20	1,41
-7	5,40	1,70	3,18	5,60	1,97	2,84	5,60	2,40	2,33	5,30	2,78	1,91
2	6,50	1,77	3,67	6,70	2,06	3,25	6,60	2,45	2,69	6,00	2,89	2,08
7	8,16	1,63	5,01	8,00	1,90	4,21	8,00	2,30	3,48	8,00	2,85	2,81
12	8,22	1,28	6,42	8,00	1,52	5,26	8,00	2,00	4,00	8,00	2,60	3,08

### Aquarea High Performance Split Generation K Μονοφασικό. Θέρμανση και ψύξη - R32

WH-UDZ03KE5						
Tamb	HC	IP	COP	HC	IP	COP
LWC	35	35	35	55	55	55
-15	3,20	1,37	2,34	2,75	1,92	1,43
-7	3,30	1,18	2,80	3,20	1,79	1,79
2	3,20	0,88	3,64	3,20	1,46	2,19
7	3,20	0,60	5,33	3,20	1,14	2,81
WH-UDZ05KE5						
Tamb	HC	IP	COP	HC	IP	COP
LWC	35	35	35	55	55	55
-15	5,00	2,11	2,37	4,30	2,61	1,65
-7	5,00	1,79	2,79	5,00	2,65	1,89
2	5,00	1,40	3,57	5,00	2,18	2,29
7	5,00	0,98	5,10	5,00	1,65	3,03
WH-UDZ07KE5						
Tamb	HC	IP	COP	HC	IP	COP
LWC	35	35	35	55	55	55
-15	5,60	2,38	2,35	5,00	3,20	1,56
-7	5,75	1,95	2,95	5,35	2,70	1,98
2	6,85	2,00	3,43	6,25	2,80	2,23
7	7,00	1,44	4,86	7,00	2,40	2,92
WH-UDZ09KE5						
Tamb	HC	IP	COP	HC	IP	COP
LWC	35	35	35	55	55	55
-15	7,40	3,20	2,31	5,40	3,42	1,58
-7	6,25	2,20	2,84	5,90	3,06	1,93
2	7,00	2,06	3,40	6,30	2,89	2,18
7	9,00	1,98	4,55	8,90	3,04	2,93

### Aquarea High Performance Split Generation K Μονοφασικό. Θέρμανση και ψύξη - R32

WH-UDZ03KE5						
Tamb	CC	IP	EER	CC	IP	EER
LWC	7	7	7	18	18	18
35						
WH-UDZ05KE5						
Tamb	CC	IP	EER	CC	IP	EER
LWC	7	7	7	18	18	18
35	5,00	1,64	3,05	5,00	1,02	4,90
WH-UDZ07KE5						
Tamb	CC	IP	EER	CC	IP	EER
LWC	7	7	7	18	18	18
35	6,70	2,21	3,03	6,70	1,42	4,72
WH-UDZ09KE5						
Tamb	CC	IP	EER	CC	IP	EER
LWC	7	7	7	18	18	18
35	8,20	3,02	2,72	9,00	2,15	4,18

Tamb: Θερμοκρασία περιβάλλοντος (°C). LWC: Θερμοκρασία συμπυκνωτά νερού εξόδου (°C). HC: Θερμικής ισχύς (kW). CC: Ψυκτική ισχύς (kW). IP: Ισχύς εισόδου (kW). Τα δεδομένα αυτά μετρήθηκαν από την Panasonic σύμφωνα με το πρότυπο EN14511-2. Τα δεδομένα αυτά είναι μόνο για σκοπούς αναφοράς και δεν εγγυώνται την απόδοση.











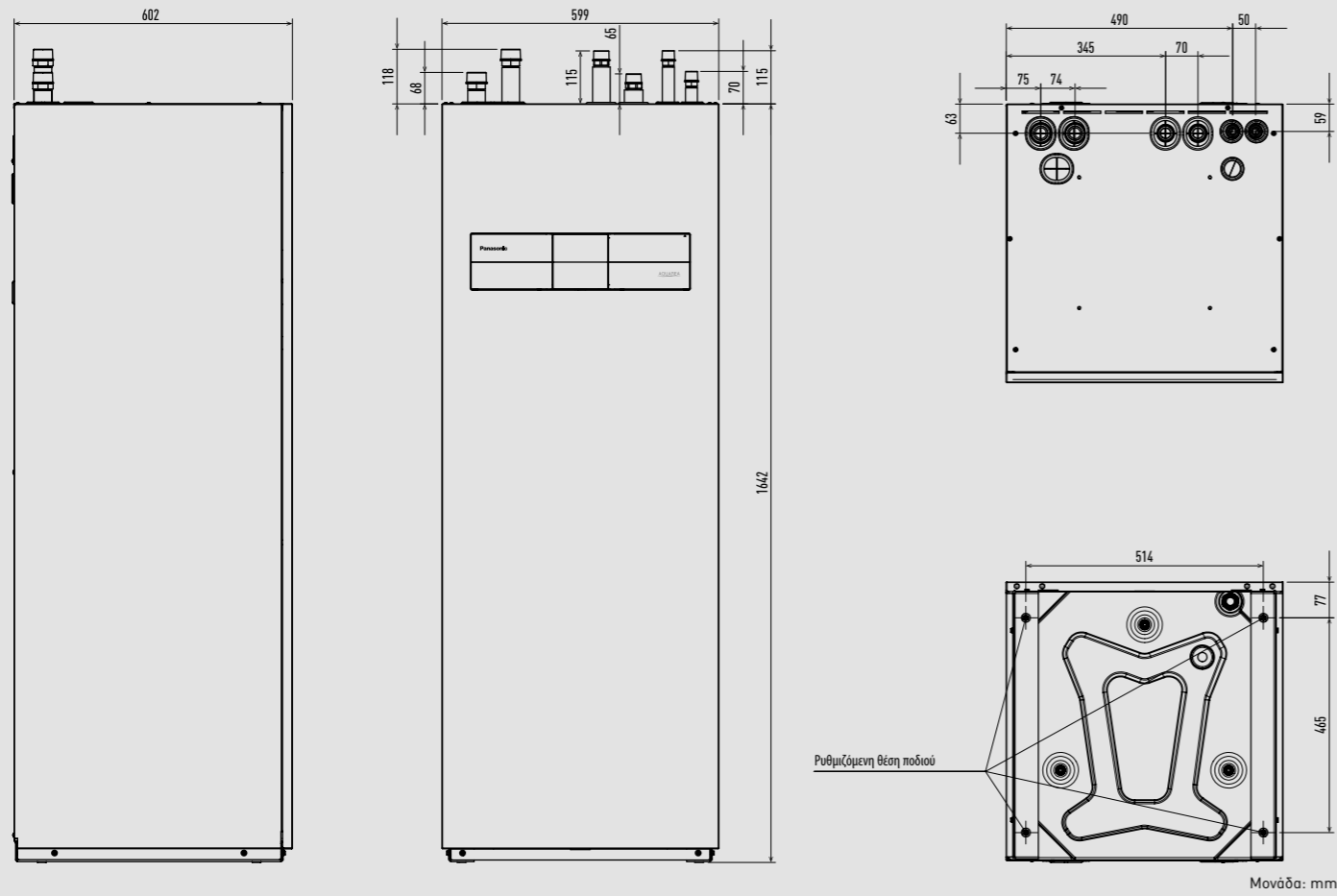
# Διαστάσεις

## Aquaarea

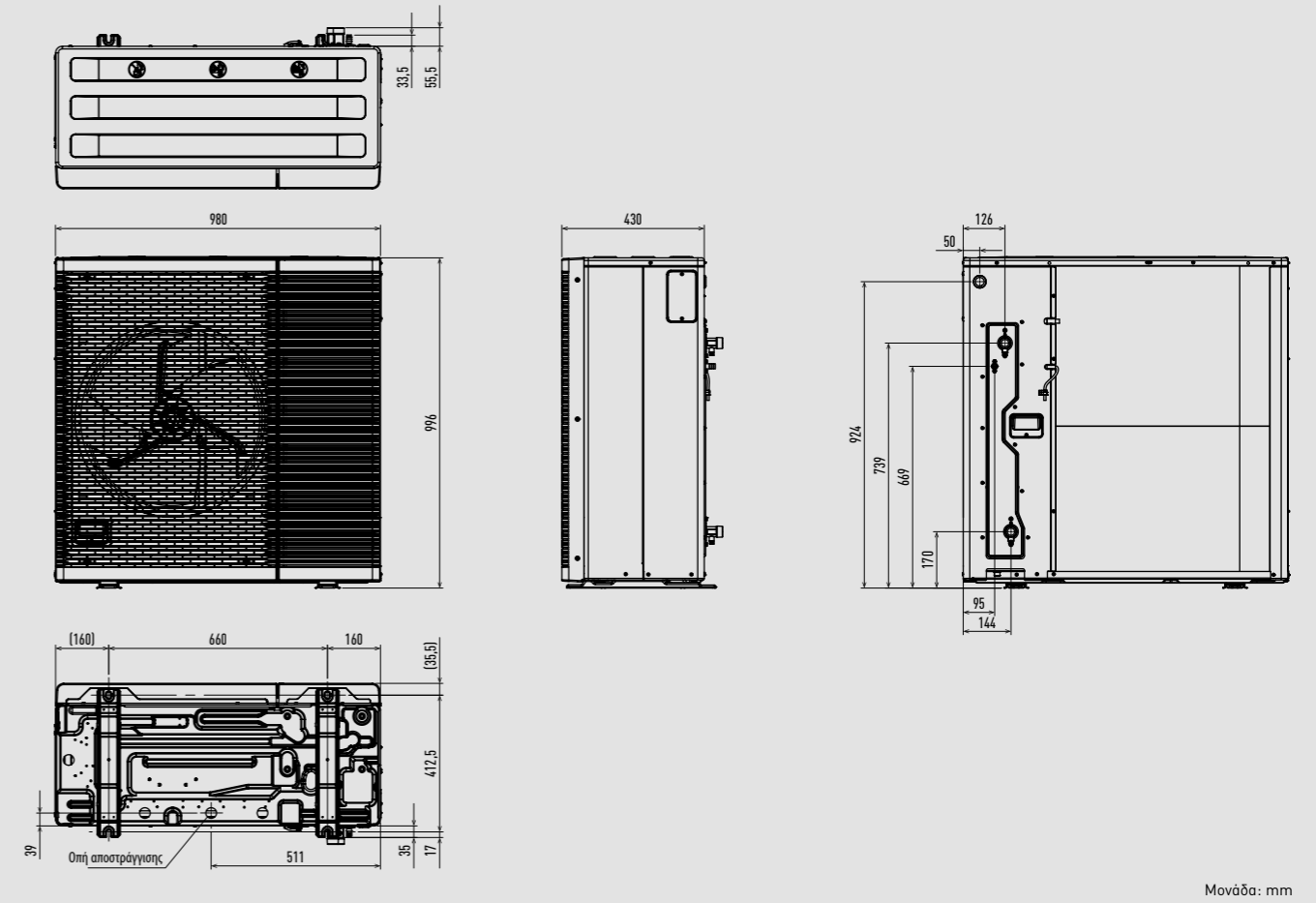
Aquaarea Split Hydraulic All in One / με ηλεκτρική αντίσταση Generation L	→ 82
Aquaarea Split Hydraulic All in One 2 ζώνες Generation L	→ 82
Aquaarea Split Υδραυλικές εξωτερικές μονάδες από 5 έως 9 kW Generation L	→ 83
Aquaarea EcoFlex	→ 83
Μονάδα αεραγωγών Aquaarea EcoFlex	→ 84
Εξωτερική μονάδα Aquaarea EcoFlex	→ 84
Aquaarea All in One Generation K	→ 85
Aquaarea All in One Generation H	→ 85
Aquaarea All in One Generation J	→ 86
Aquaarea All in One Compact Γενιές H και J	→ 86
Υδραυλική μονάδα Aquaarea Generation K	→ 87
Υδραυλική μονάδα Aquaarea Generation H και J	→ 87
Εξωτερικές μονάδες High Performance Aquaarea από 5 έως 9 kW Generation K	→ 88
Εξωτερική μονάδα Aquaarea High Performance Split 3 kW Generation K, 3 και 5 kW Generations H και J	→ 89
Εξωτερικές μονάδες Aquaarea High Performance Split 7 και 9 kW Γενιές H και J	→ 89
Aquaarea High Performance, T-CAP Εξωτερικές μονάδες Split από 9 έως 16 kW	→ 90

Εξωτερικές μονάδες Aquaarea High Performance Monoblock 5,7 και 9 kW	→ 90
Aquaarea High Performance, T-CAP Monoblock εξωτερικές μονάδες - T-CAP Split Super Quiet εξωτερικές μονάδες από 9 έως 16 kW	→ 91
Smart fan coils	→ 91
Δοχεία αδρανείας - PAW-BTANK50L-2 / PAW-BTANK100L	→ 92
Επισματωμένα δοχεία ZNX - PAW-TA20C1E5STD / PAW-TA30C1E5STD / PAW-TA40C1E5STD	→ 92
Επισματωμένο δοχεία ZNX - PAW-TA30C2E5STD	→ 93
Δοχεία ZNX από ανοξείδωτο χάλυβα - PAW-TD20C1E5-1 / PAW-TD30C1E5-1 / PAW-TD30C1E5HI-1	→ 93
Μονάδες αερισμού με ανάκτηση θερμότητας	→ 94
Μηχανικός αερισμός αντίστροφης ροής - PAW-VENTX10Z / PAW-VENTX15Z	→ 94
Μηχανικός αερισμός αντίστροφης ροής - PAW-VENTX20H / PAW-VENTX30H / PAW-VENTX40H	→ 95
Μηχανικός αερισμός αντίστροφης ροής - PAW-VENTX20V / PAW-VENTX30V / PAW-VENTX40V	→ 95
DHW Stand Alone	→ 96

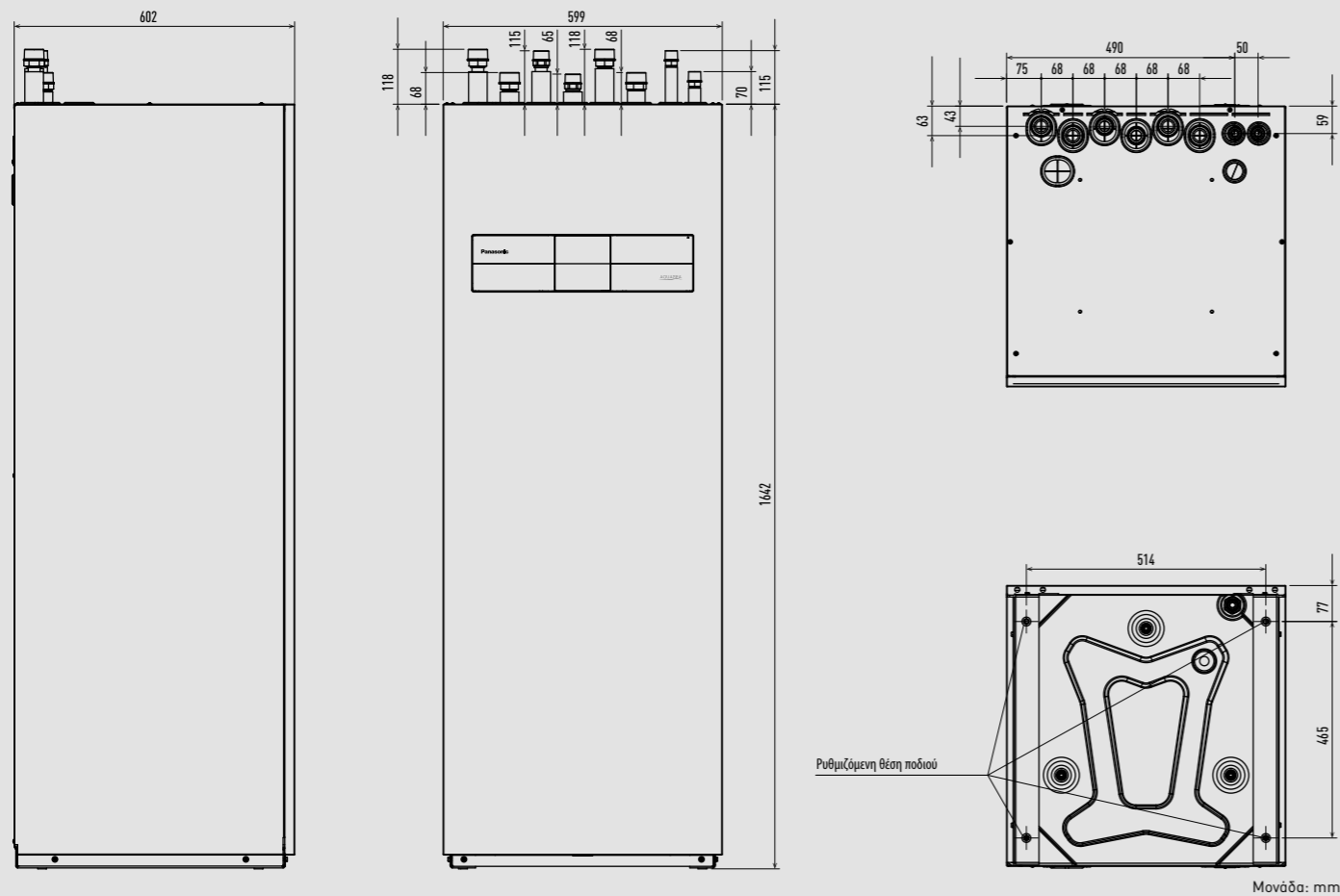
Aquarea Split Hydraulic All in One / με ηλεκτρική αντίσταση Generation L.



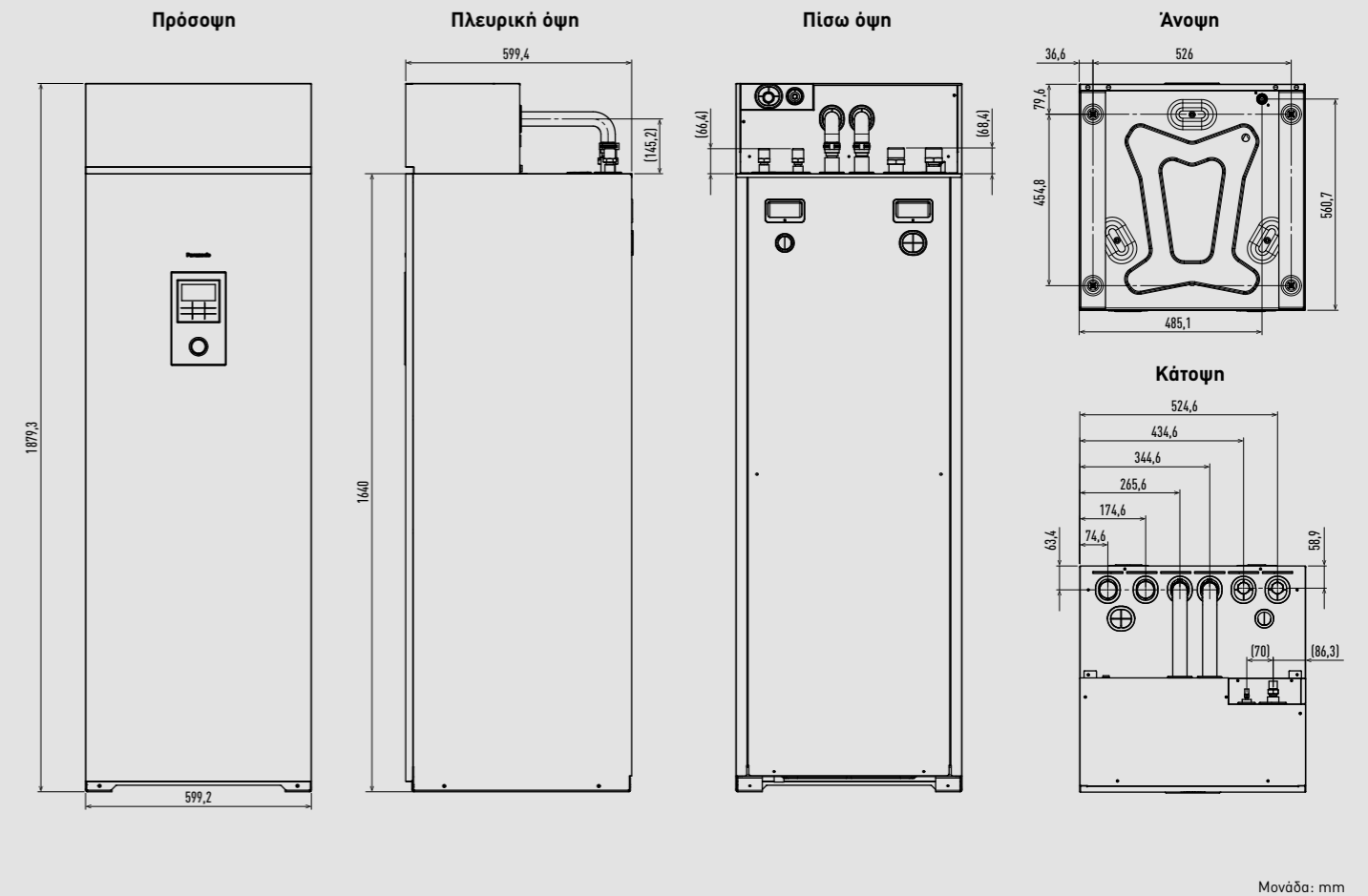
Aquarea Split Υδραυλικές εξωτερικές μονάδες από 5 έως 9 kW Generation L.



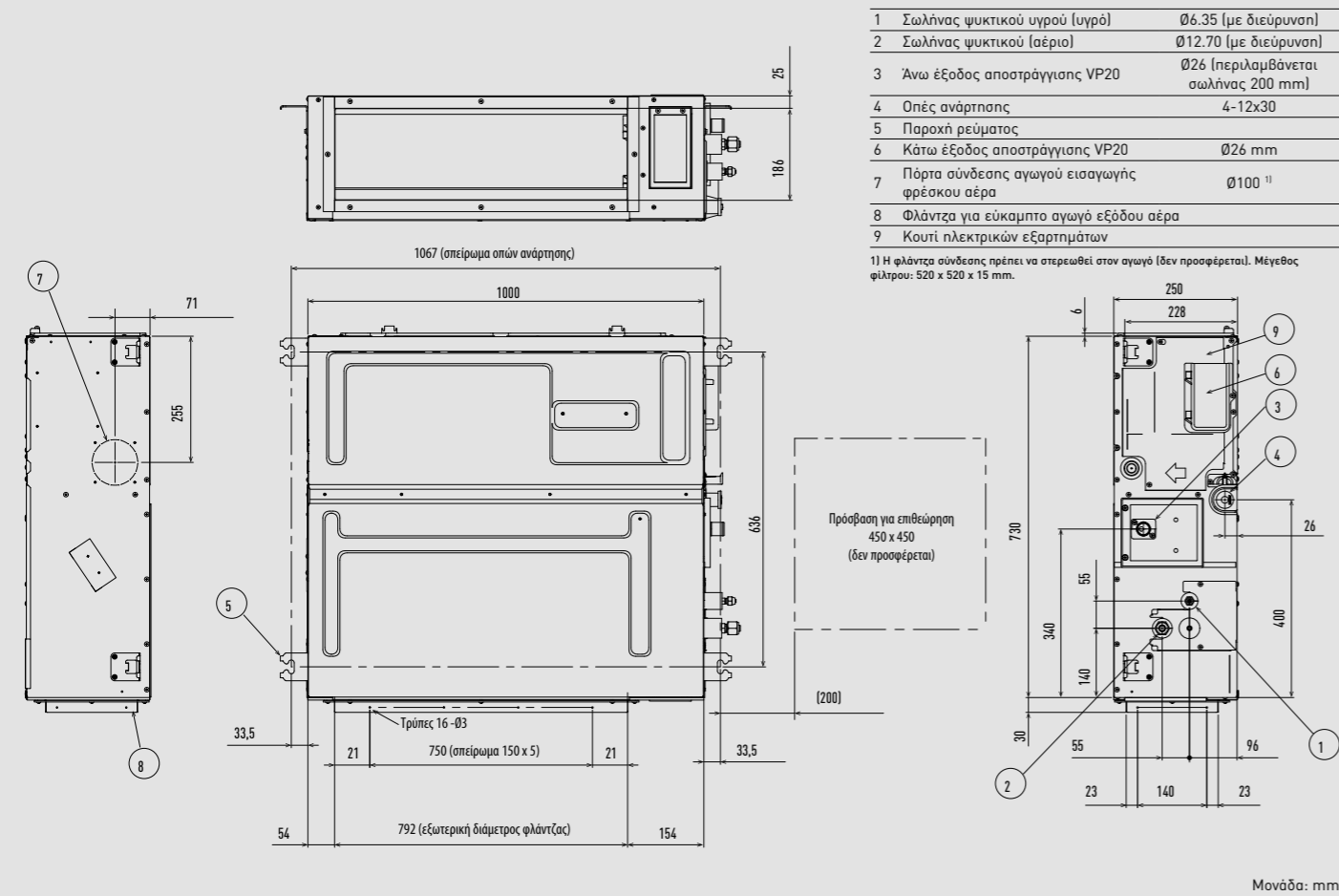
Aquarea Split Hydraulic All in One 2 ζώνες Generation L.



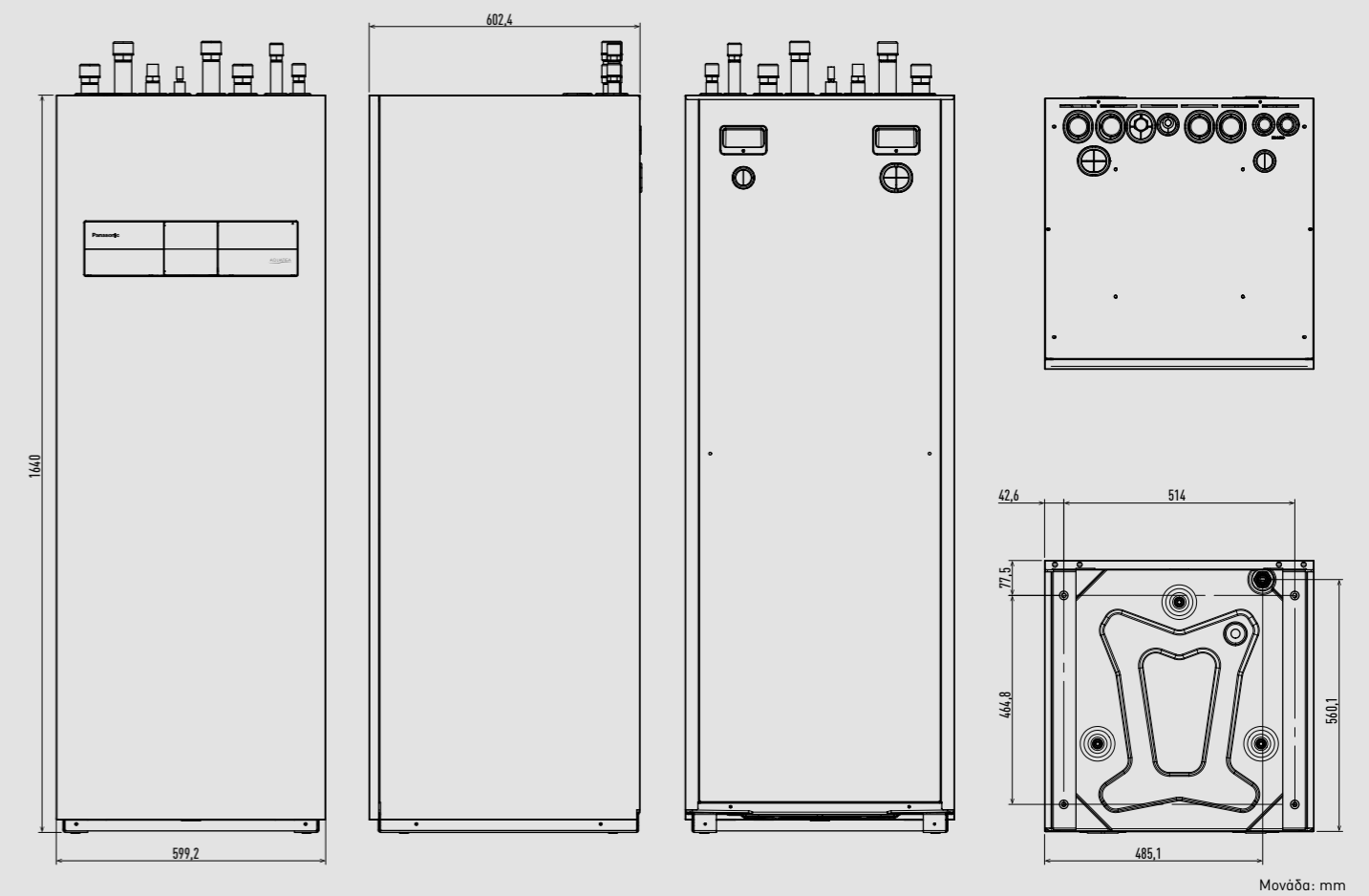
Aquarea EcoFlex.



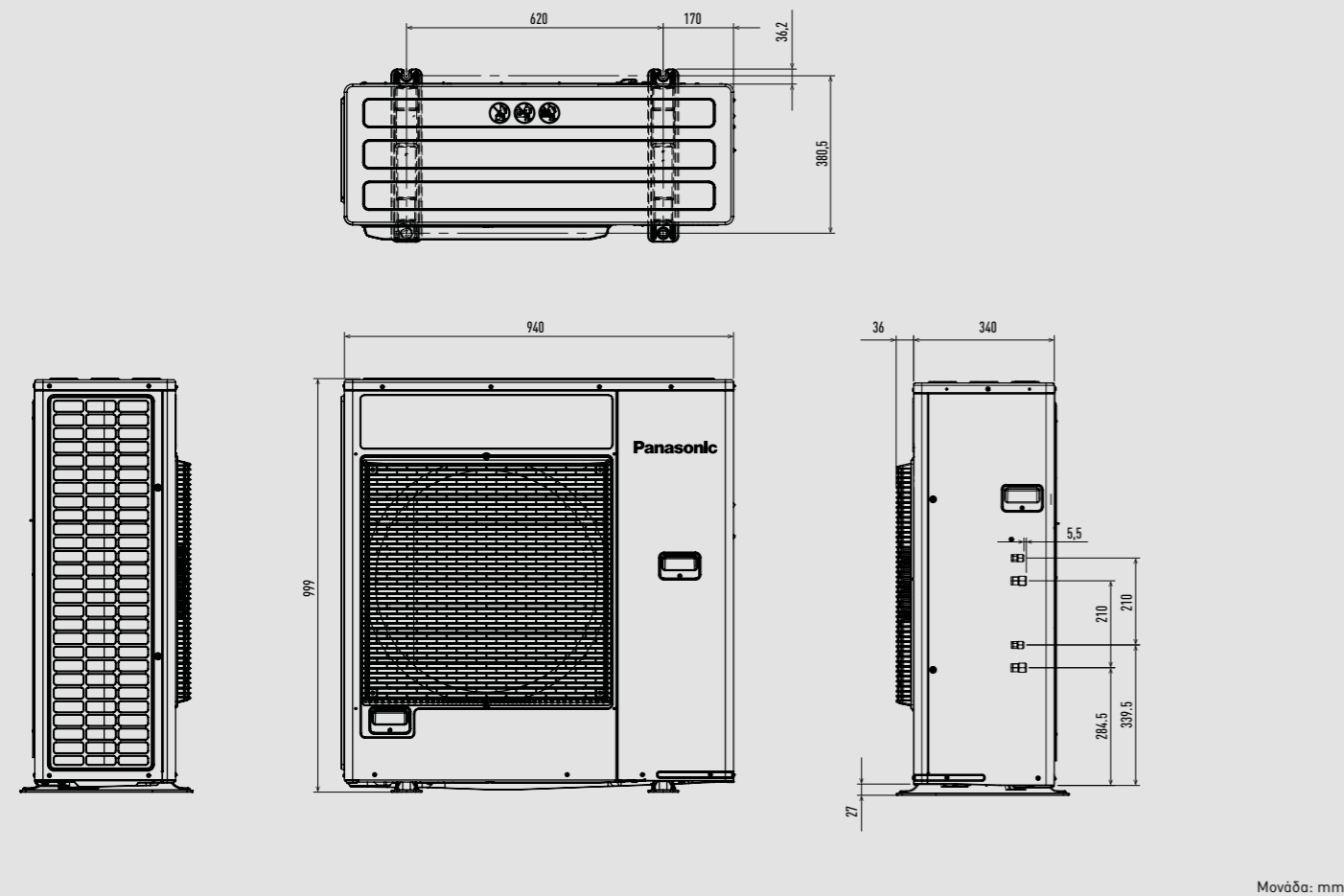
Μονάδα αεραγωγών Aquarea EcoFlex.



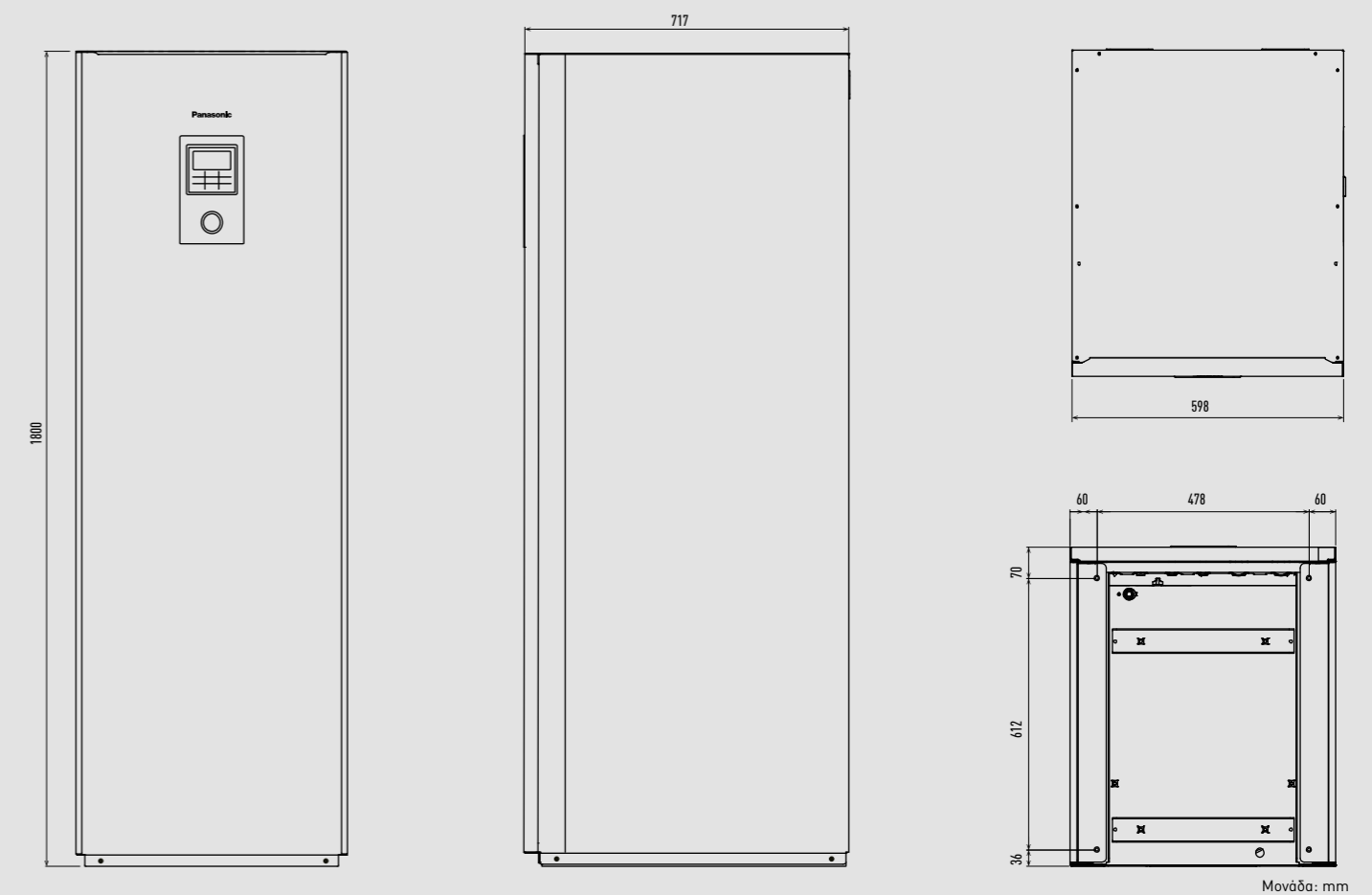
Aquarea All in One Generation K.



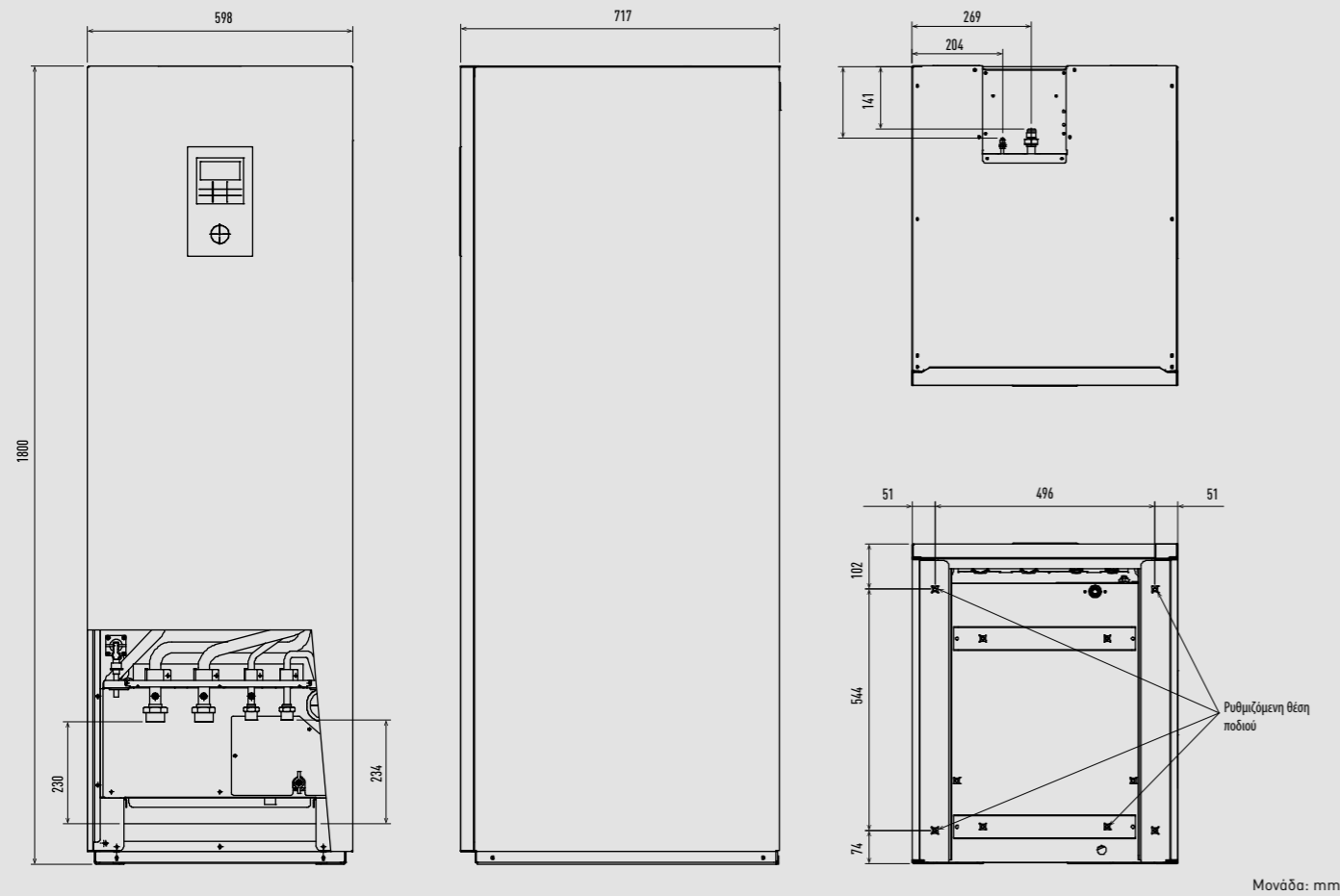
Εξωτερική μονάδα Aquarea EcoFlex.



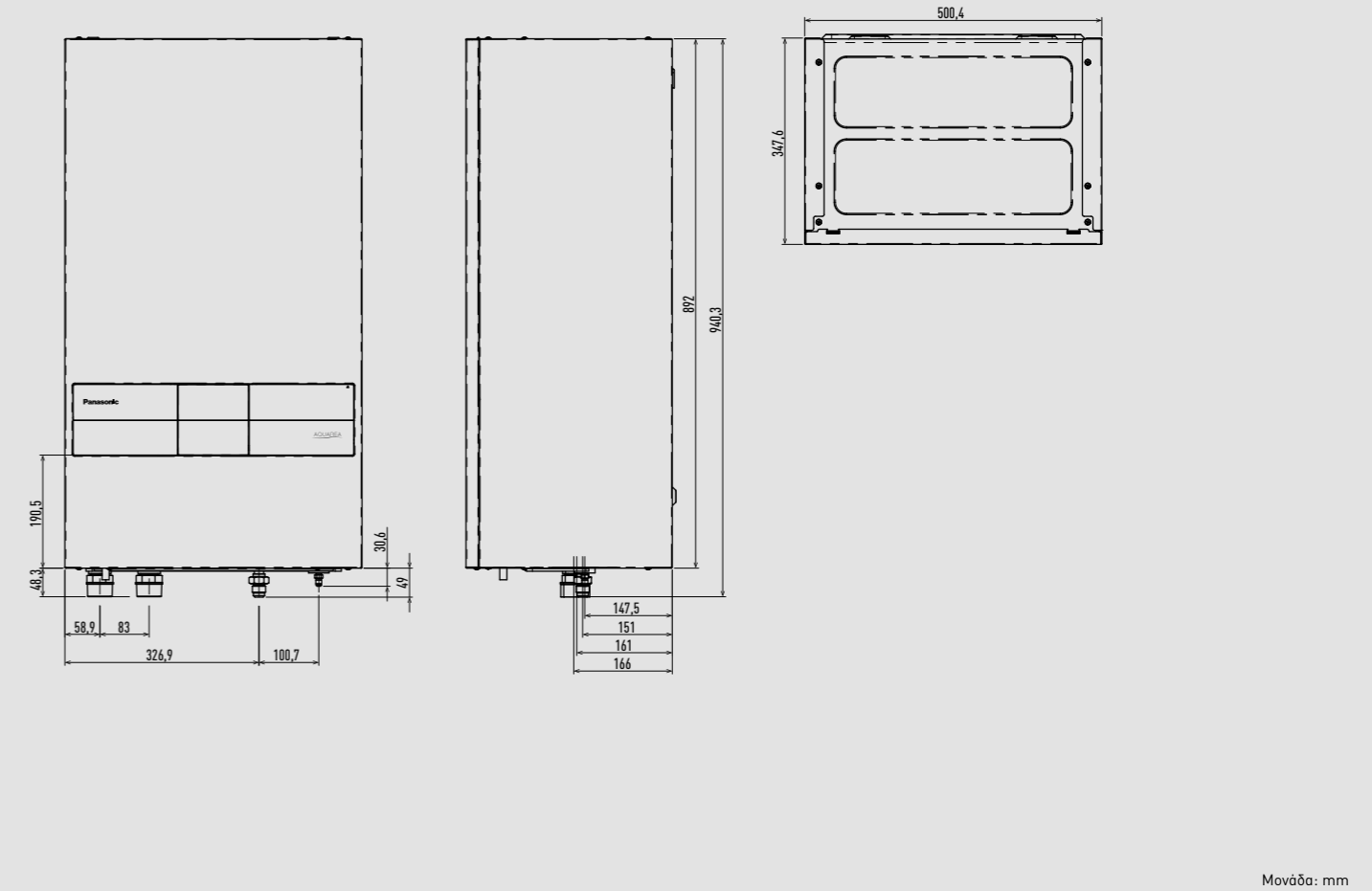
Aquarea All in One Generation H.



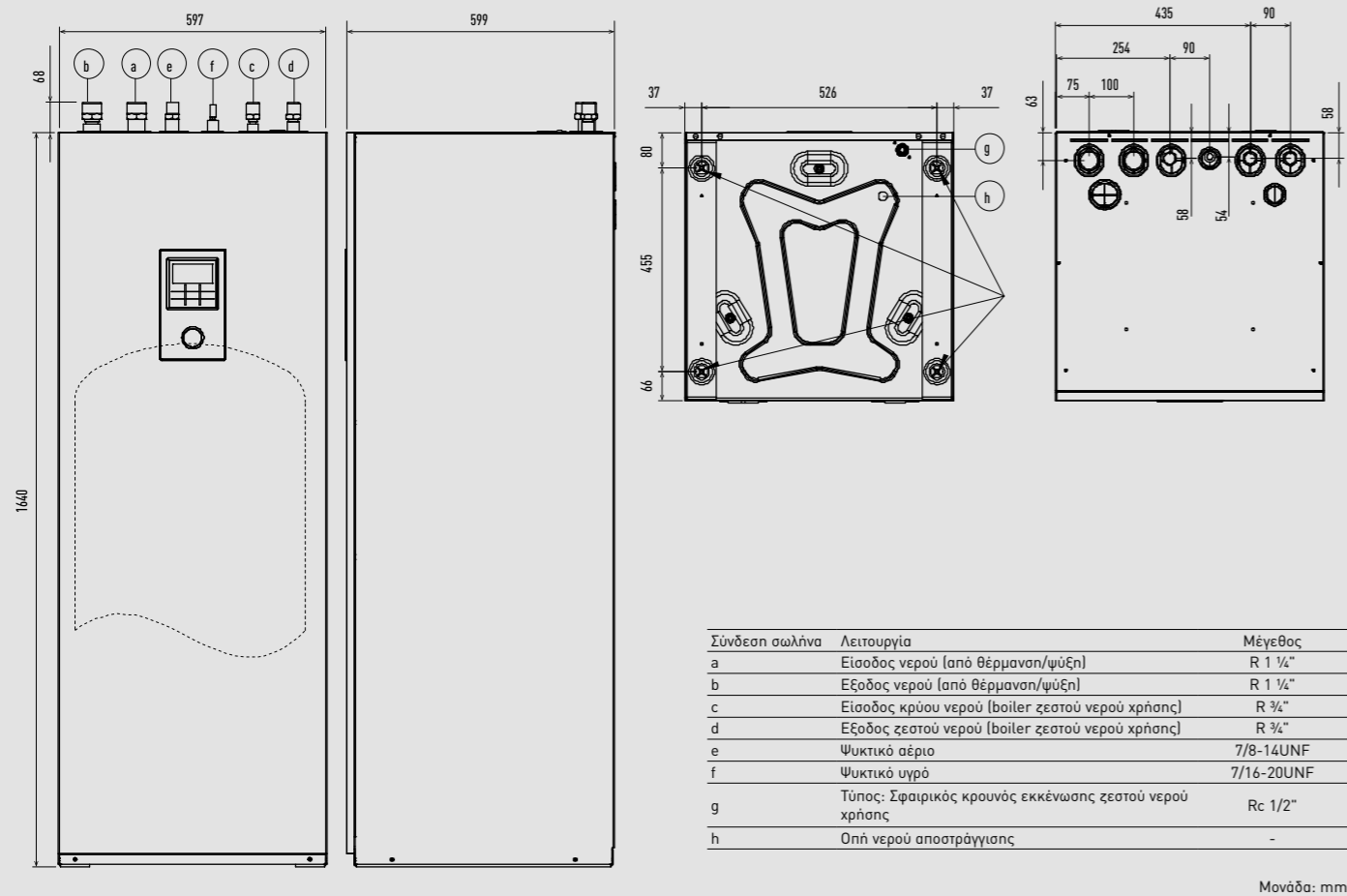
Aquarea All in One Generation J.



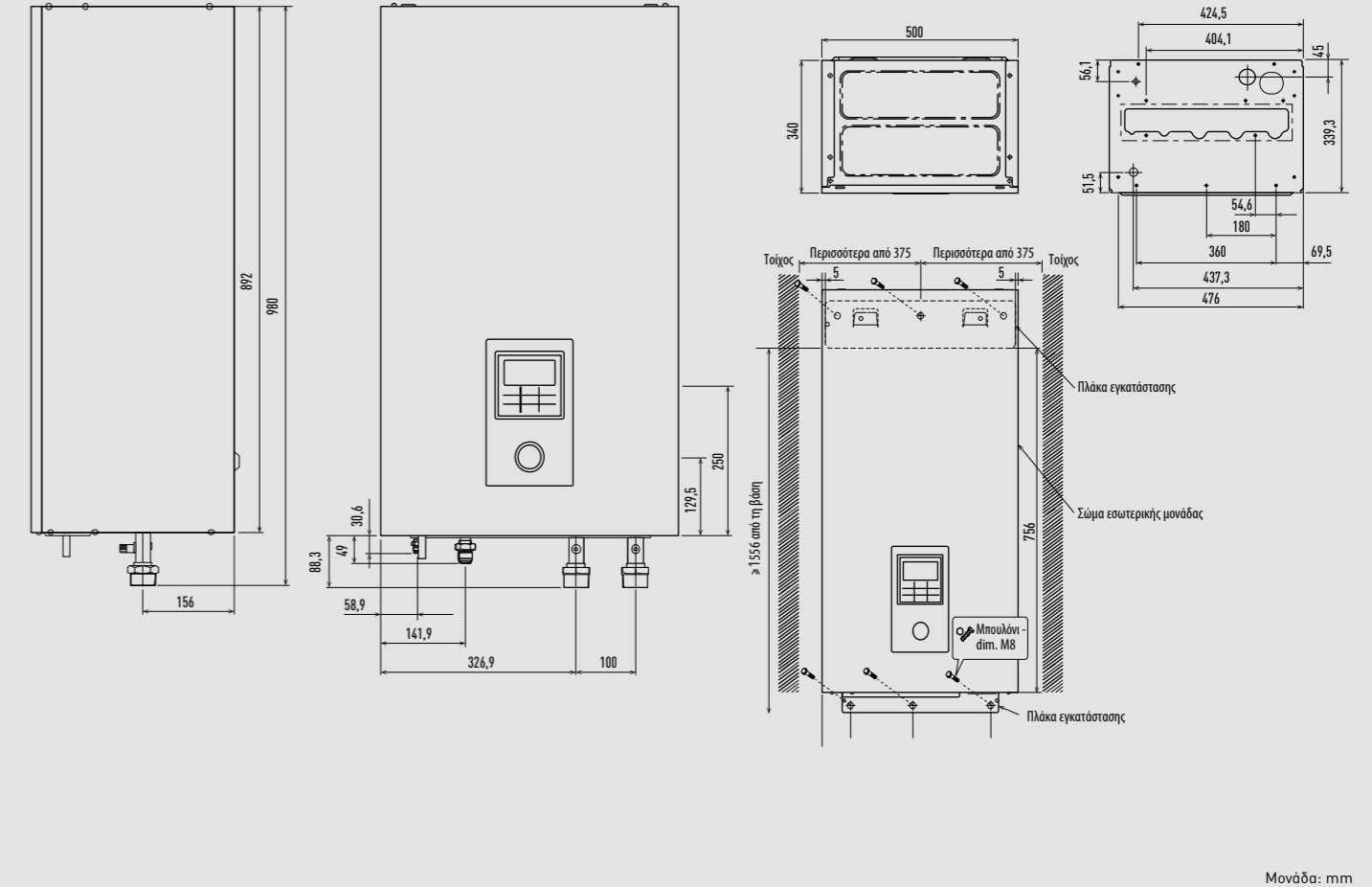
Υδραυλική μονάδα Aquarea Generation K.



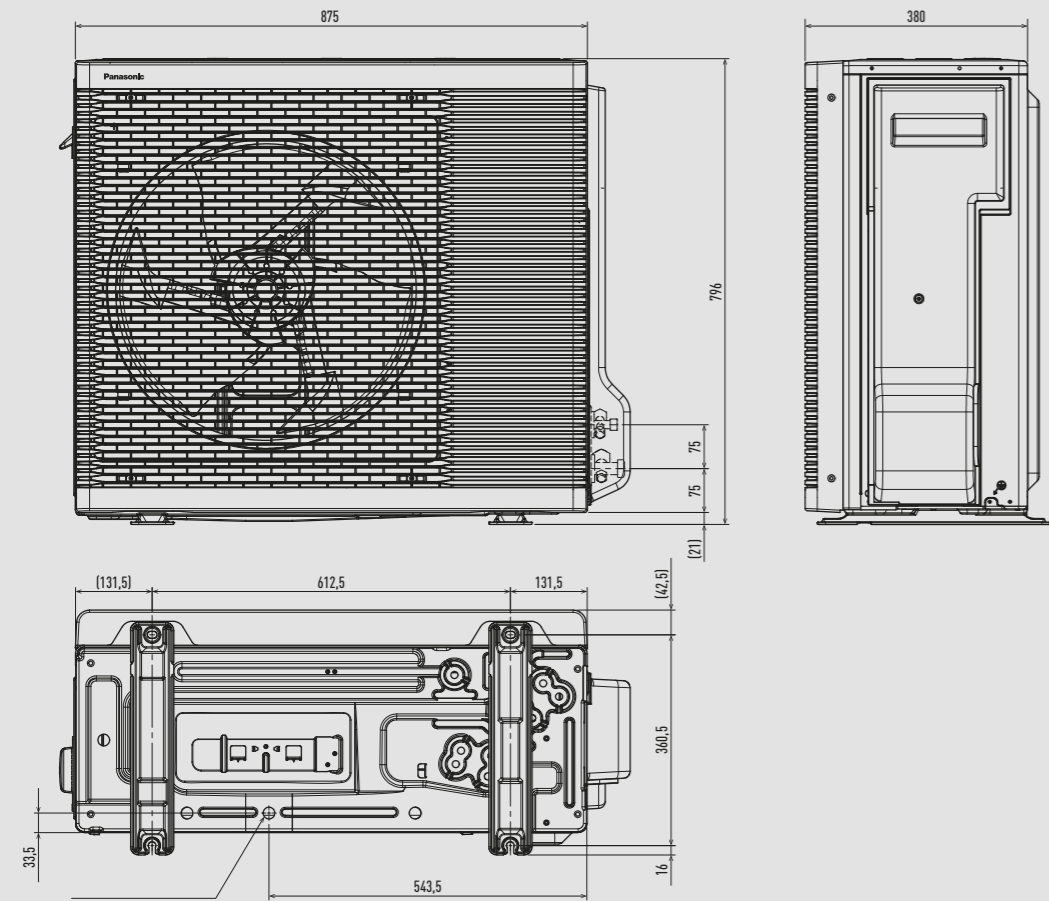
Aquarea All in One Compact Generation H και J.



Υδραυλική μονάδα Aquarea Generation H και J.

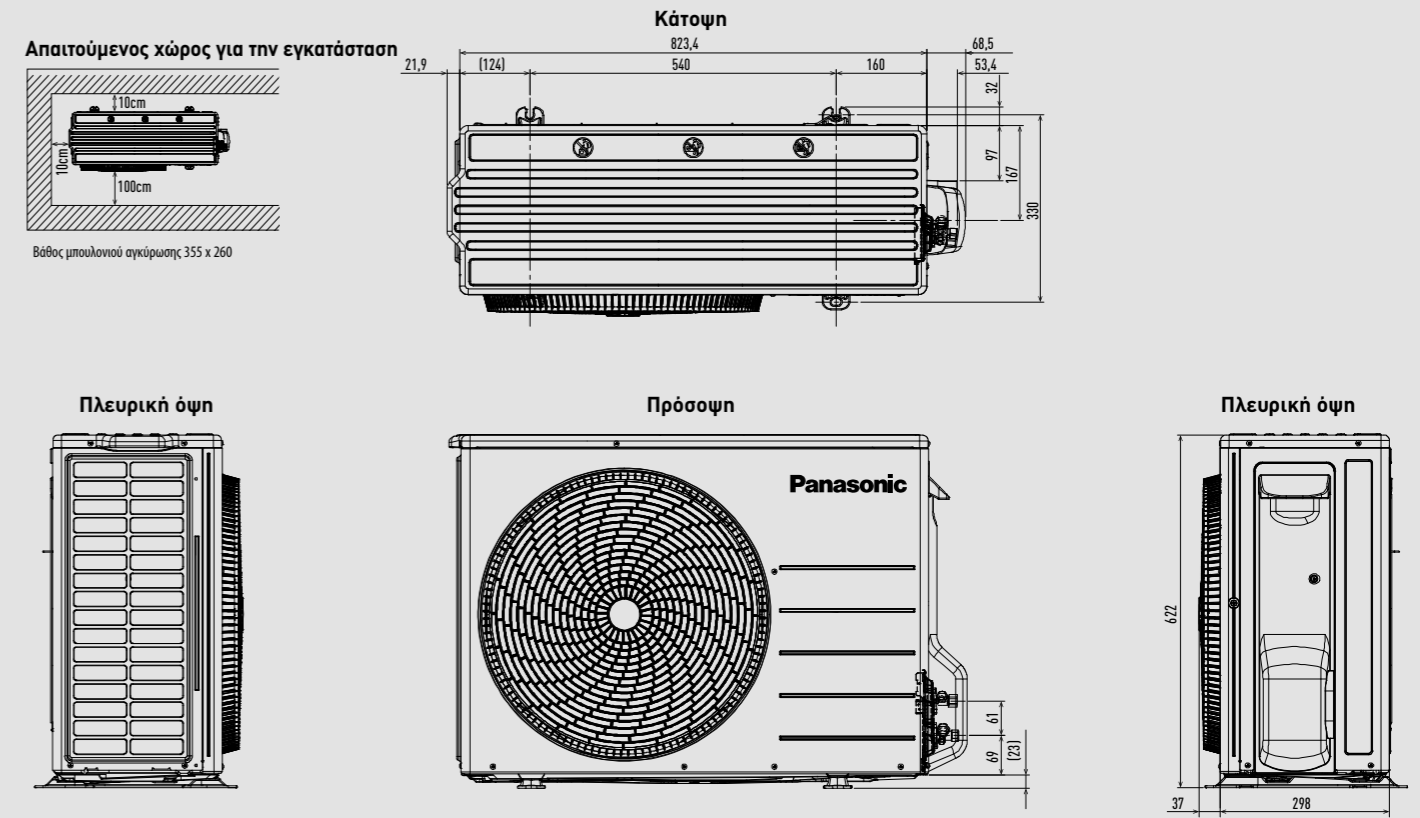


Εξωτερικές μονάδες Aquarea High Performance από 5 έως 9 kW Generation K.



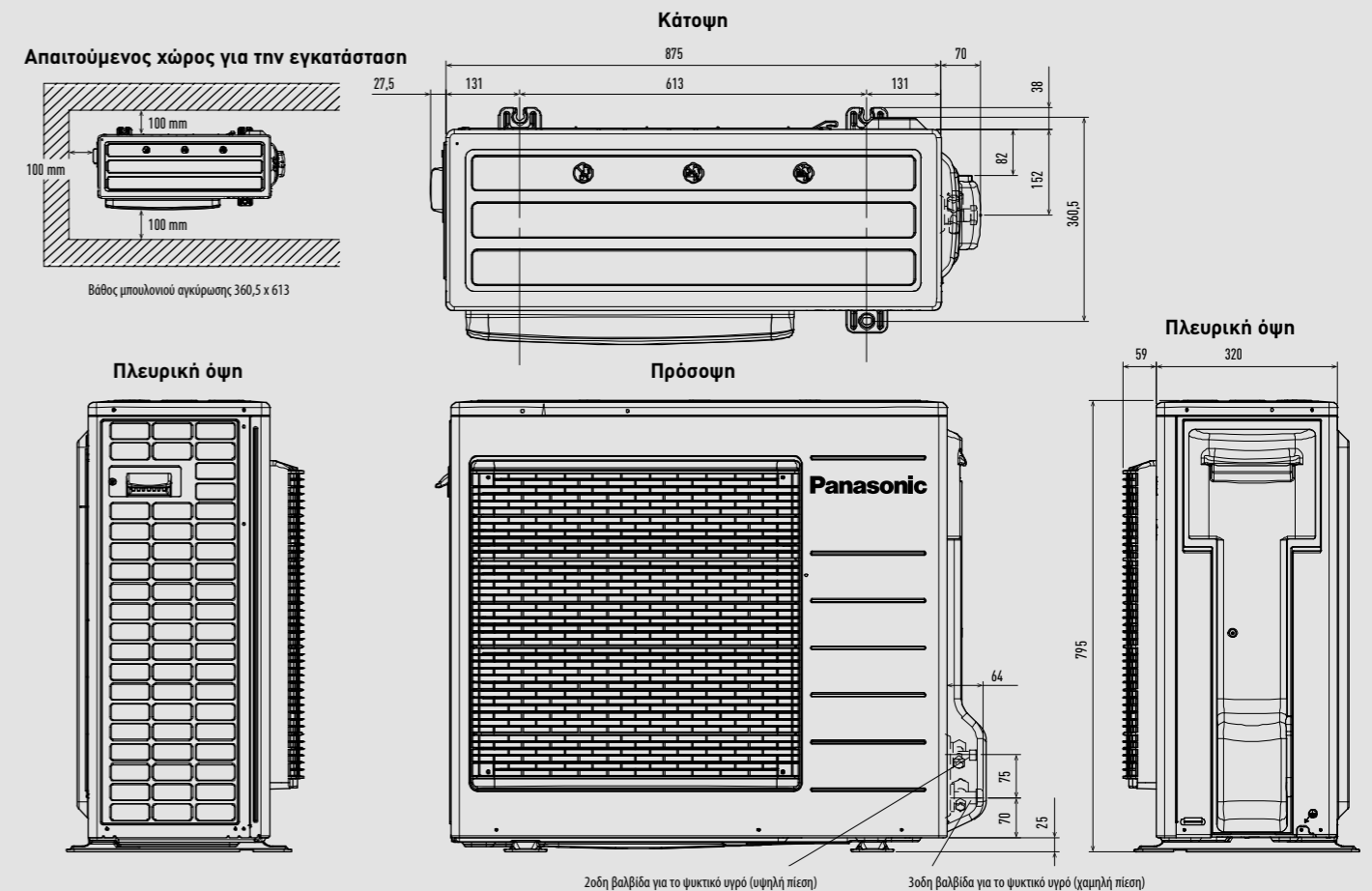
Μονάδα: mm

Εξωτερική μονάδα Aquarea High Performance Split 3 kW Generation K, 3 και 5 kW Generations H και J.



Μονάδα: mm

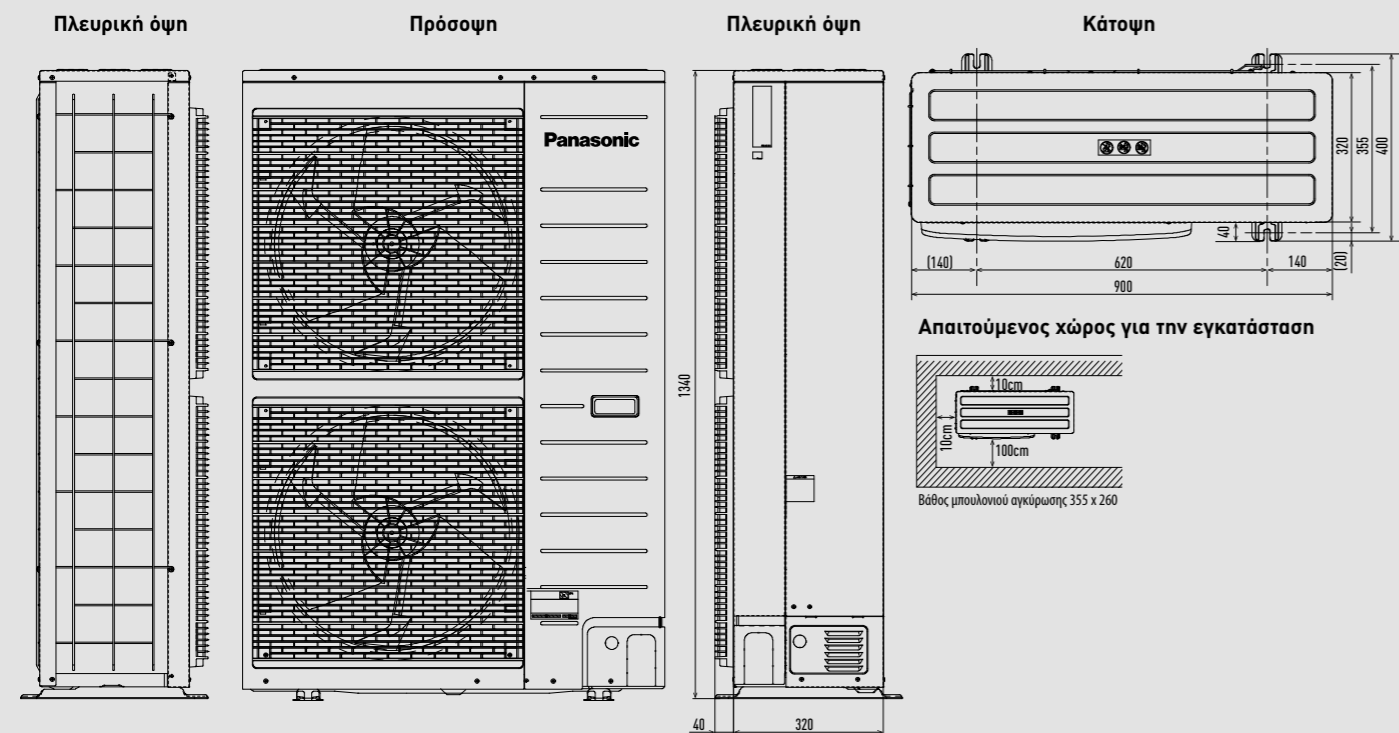
Εξωτερικές μονάδες Aquarea High Performance Split 7 και 9 kW Γενιές H και J.



Μονάδα: mm

Aquarea High Performance, T-CAP Εξωτερικές μονάδες Split από 9 έως 16 kW.

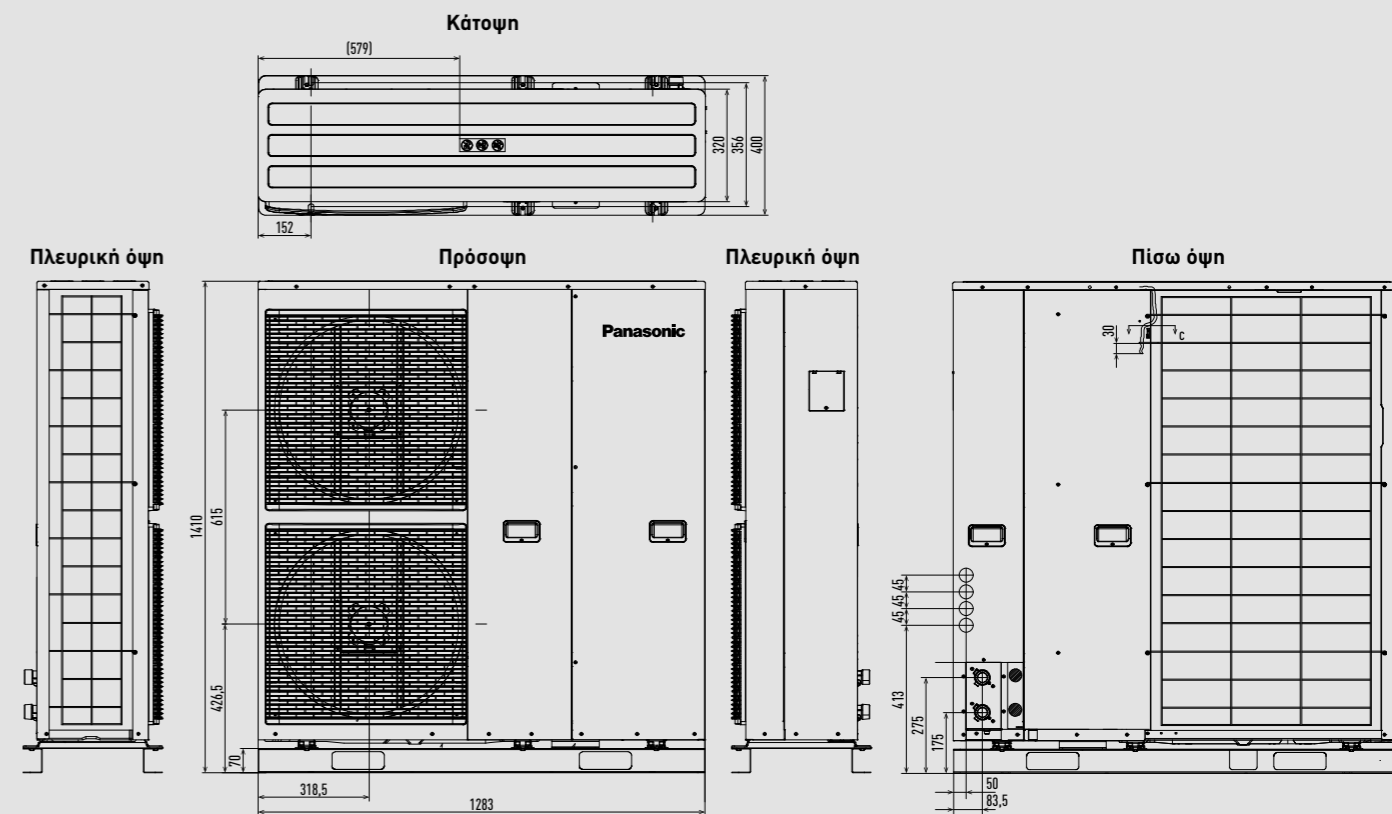
(Εκτός από το μονοφασικό σύστημα υψηλής απόδοσης 9 kW).



Μονάδα: mm

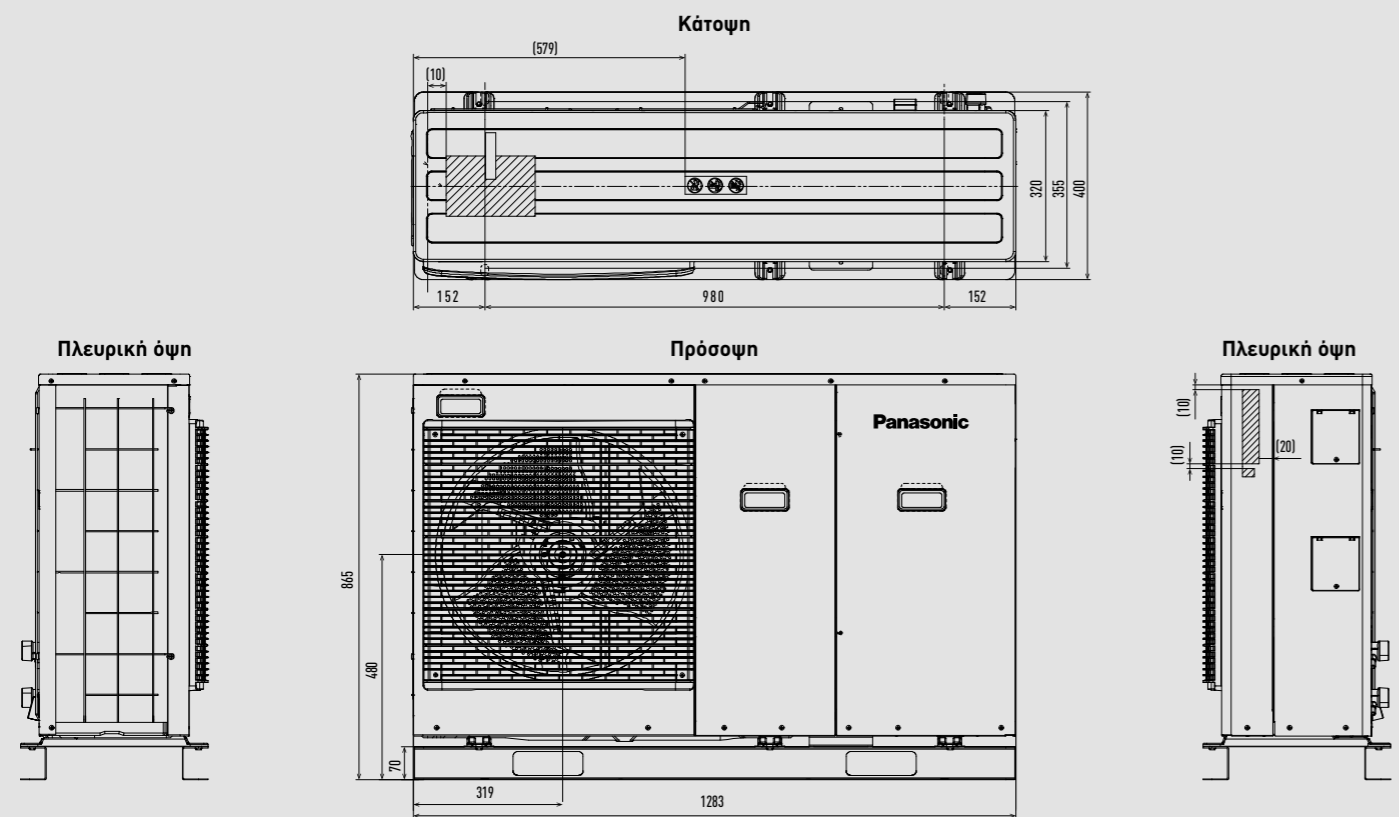
Aquarea High Performance, T-CAP Monoblock εξωτερικές μονάδες - T-CAP Split Super Quiet εξωτερικές μονάδες από 9 έως 16 kW.

(Εκτός από το High Performance 9 kW).



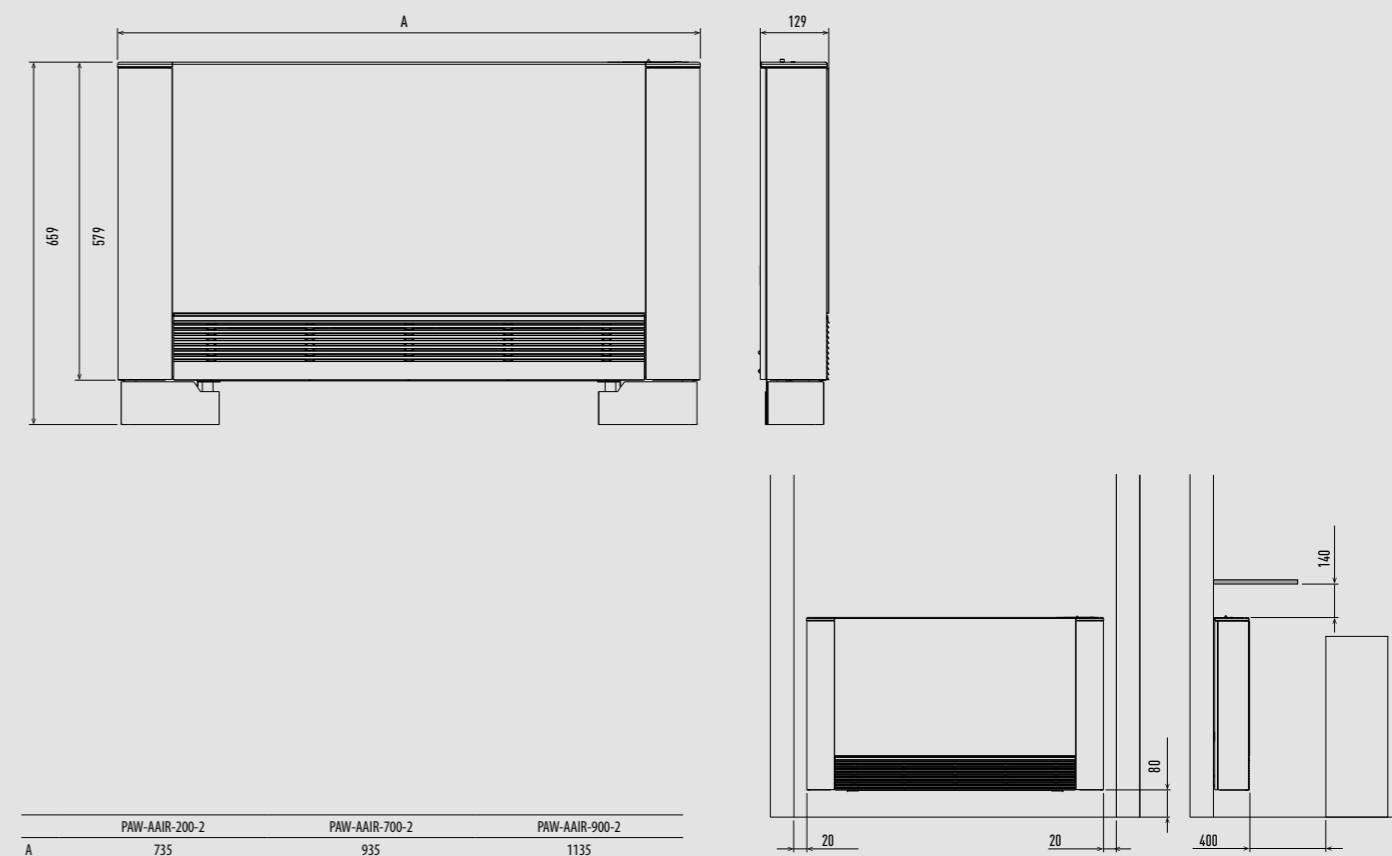
Μονάδα: mm

Εξωτερικές μονάδες Aquarea High Performance Monoblock 5,7 και 9 kW.



Μονάδα: mm

Smart fan coils.

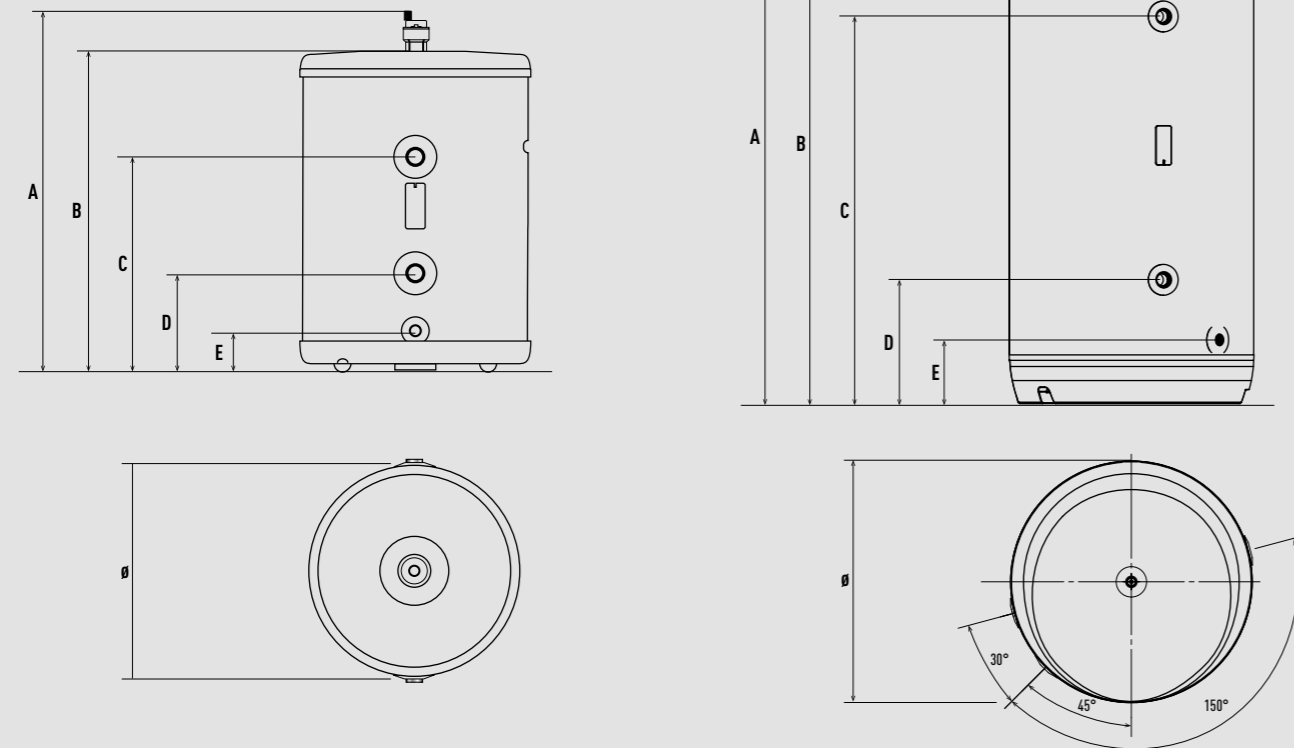


Μονάδα: mm

Δοχεία αδρανείας - PAW-BTANK50L-2 / PAW-BTANK100L.

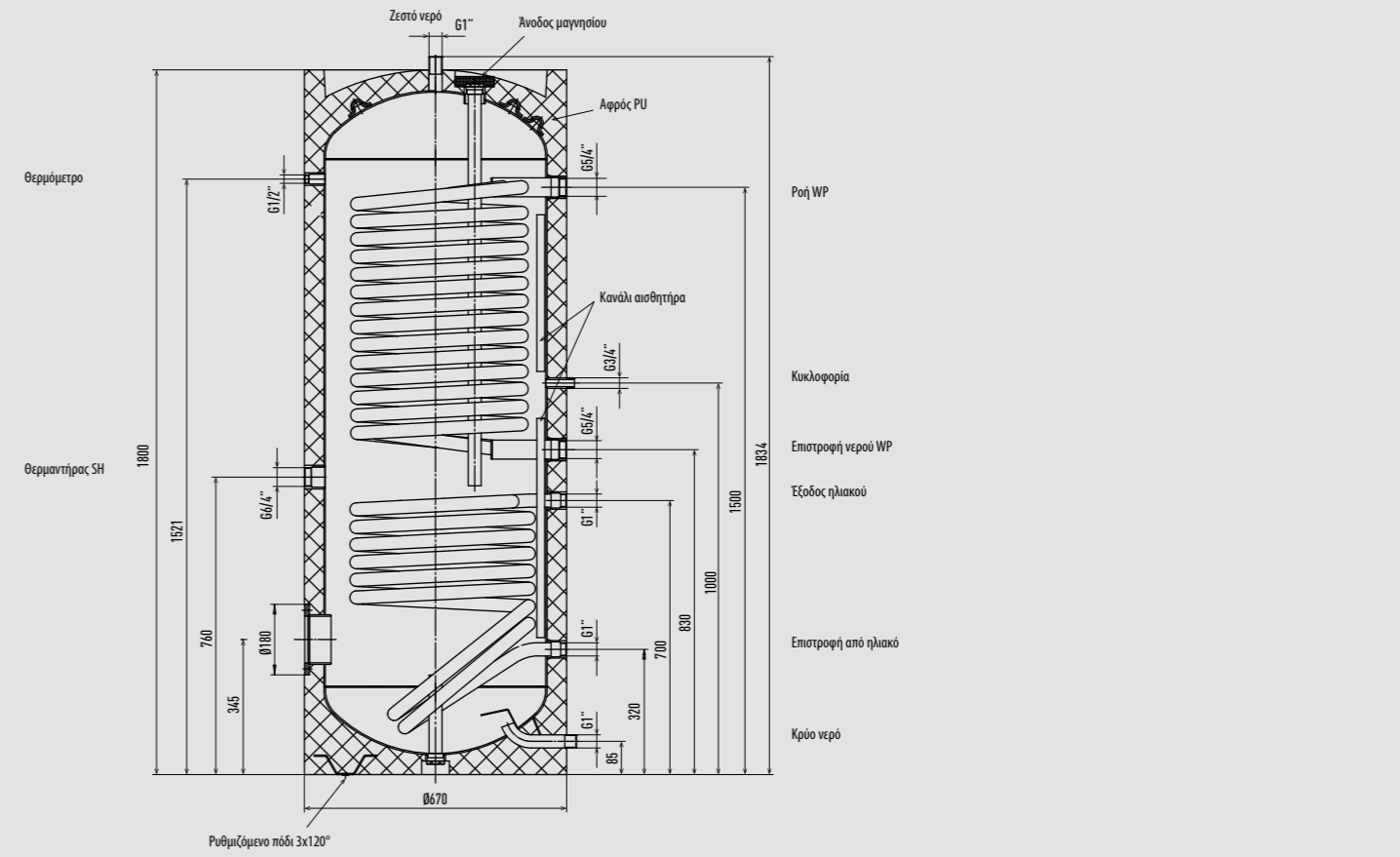
	A*	B*	C	D	E	Ø
PAW-BTANK50L-2	704	636	422	192	96	435
PAW-BTANK100L	1 243	1 175	962	192	96	435

Ανοχή +/- 5 mm. \* Ανοχή συνολικού ύψους +0 / -13 mm.



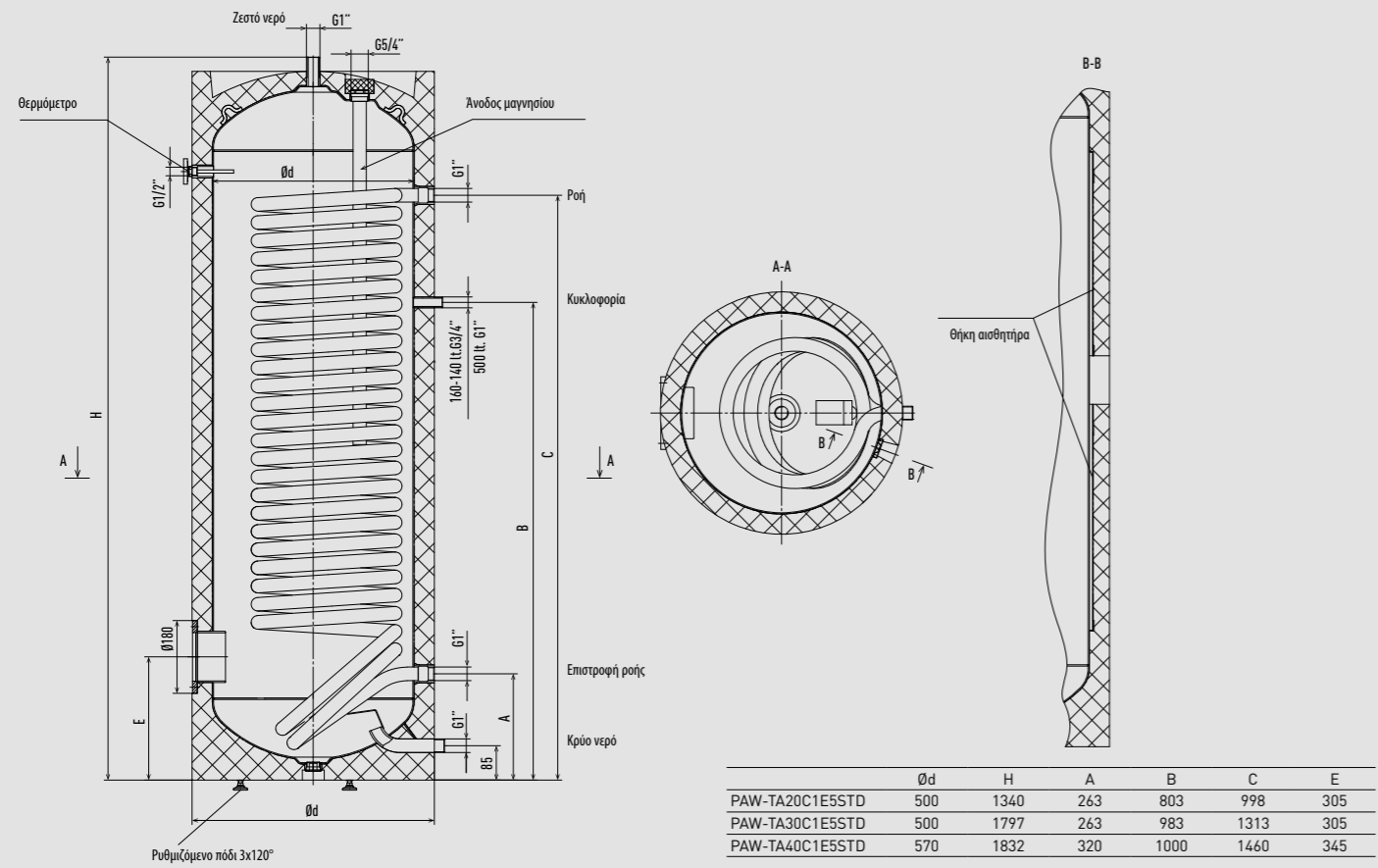
Μονάδα: mm

Επισματωμένο δοχείο ZNX - PAW-TA30C2E5STD.



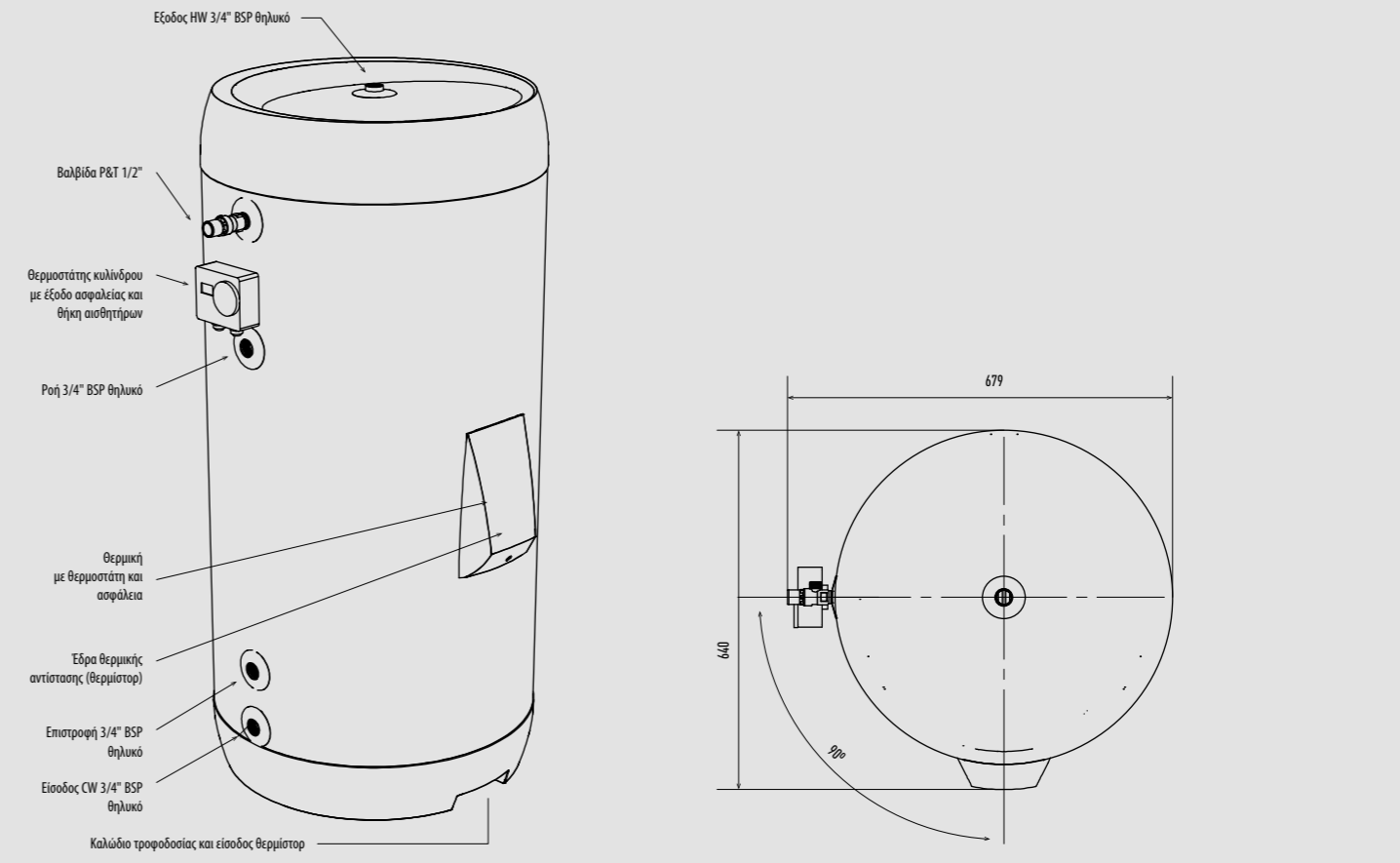
Μονάδα: mm

Επισματωμένα δοχεία ZNX - PAW-TA20C1E5STD / PAW-TA30C1E5STD / PAW-TA40C1E5STD.



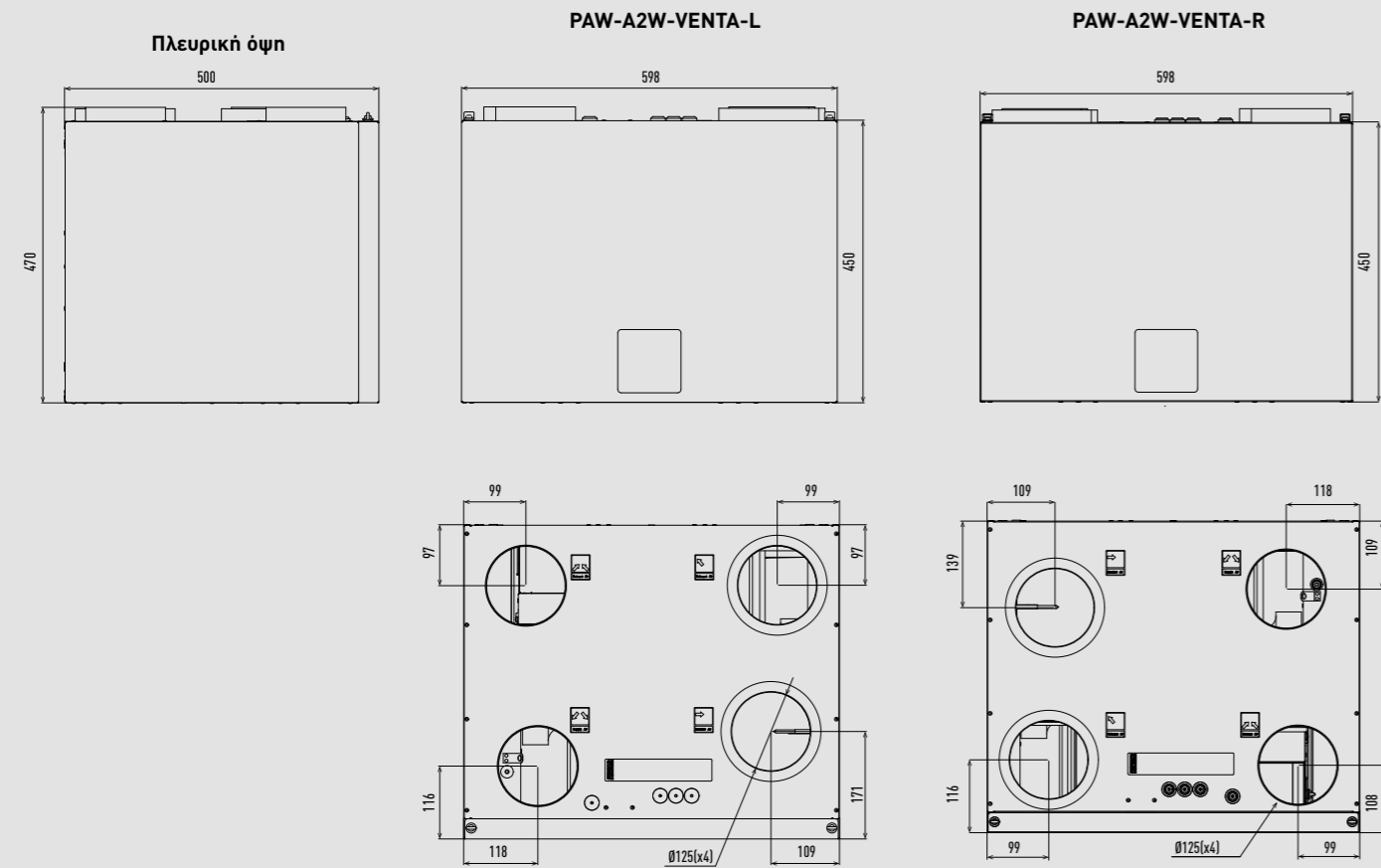
Μονάδα: mm

Δοχείο ZNX από ανοξείδωτο χάλυβα - PAW-TD20C1E5-1 / PAW-TD30C1E5-1 / PAW-TD30C1E5HI-1.



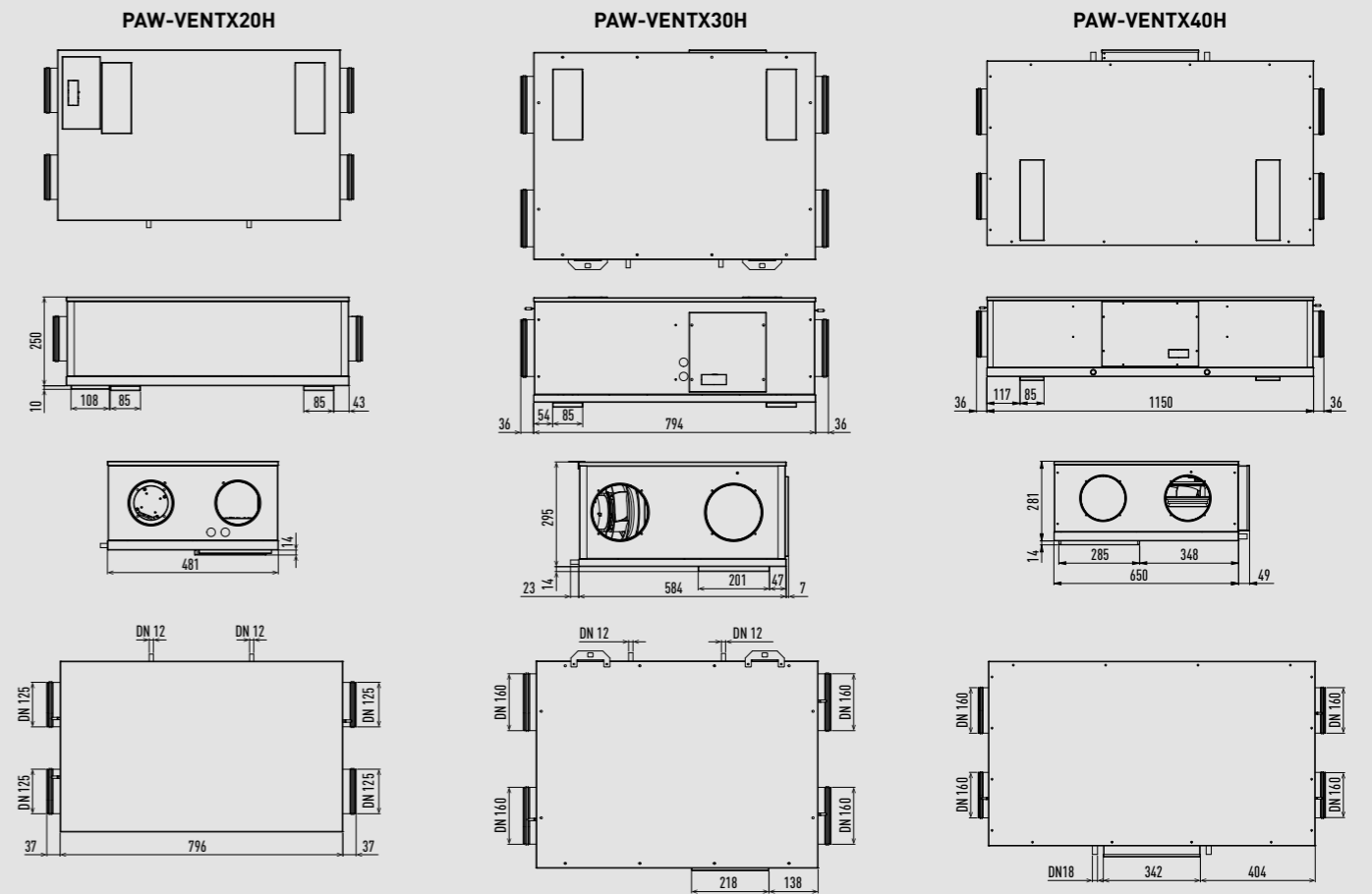
Μονάδα: mm

Μονάδες αερισμού με ανάκτηση θερμότητας.



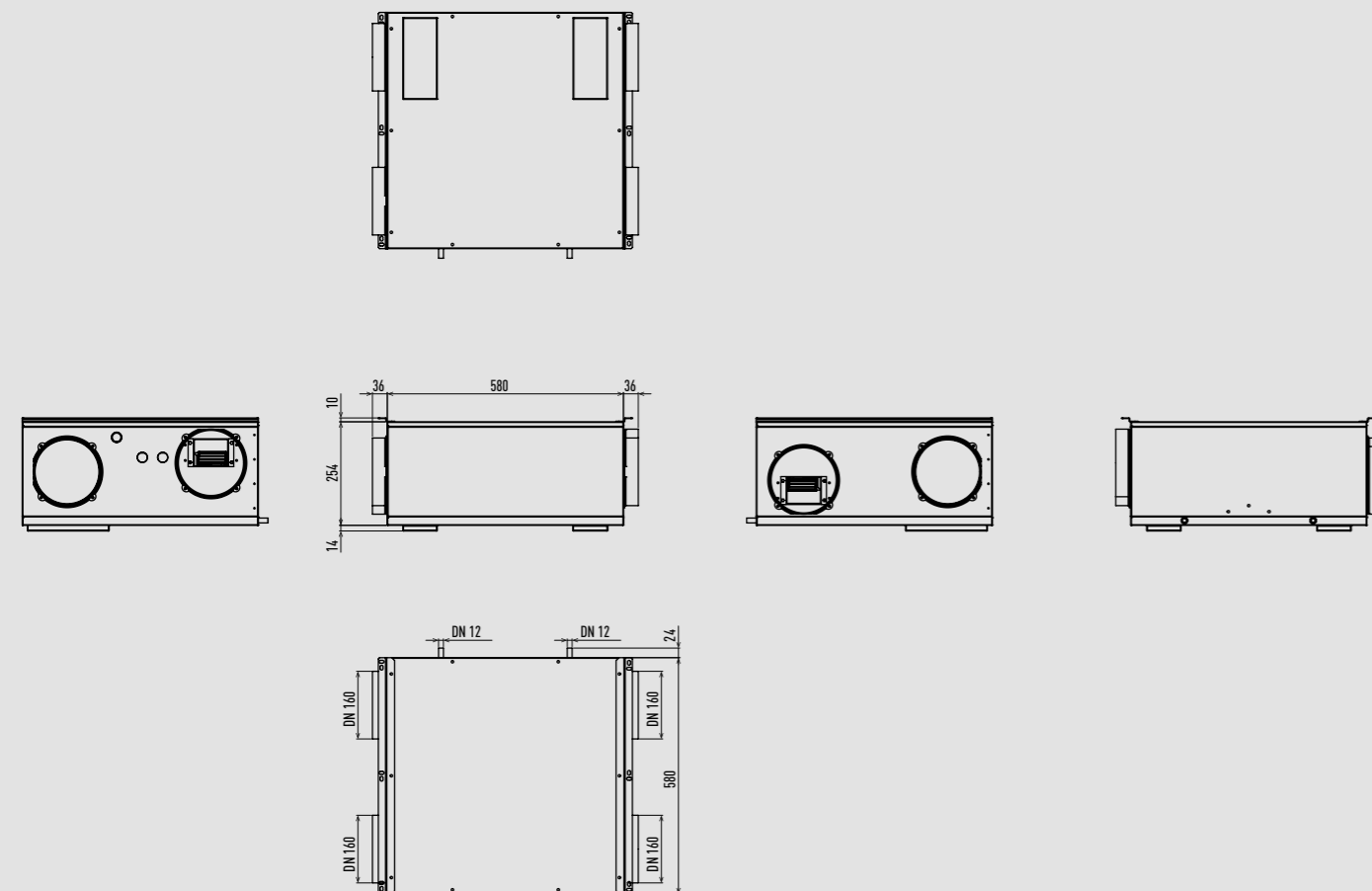
Μονάδα: mm

Μηχανικός αερισμός αντιστροφής ροής - PAW-VENTX20H / PAW-VENTX30H / PAW-VENTX40H.



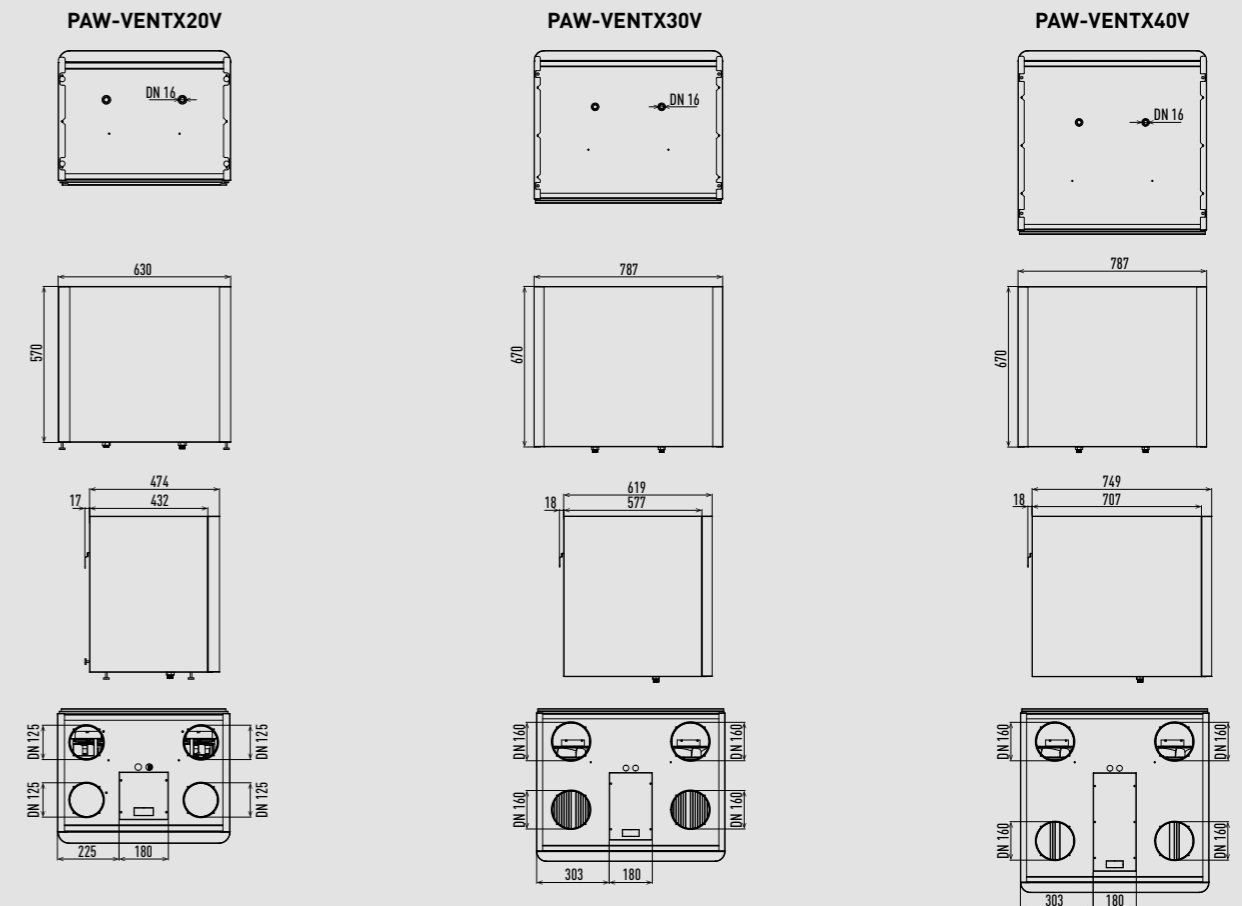
Μονάδα: mm

Μηχανικός αερισμός αντιστροφής ροής - PAW-VENTX10Z / PAW-VENTX15Z.



Μονάδα: mm

Μηχανικός αερισμός αντιστροφής ροής - PAW-VENTX20V / PAW-VENTX30V / PAW-VENTX40V.

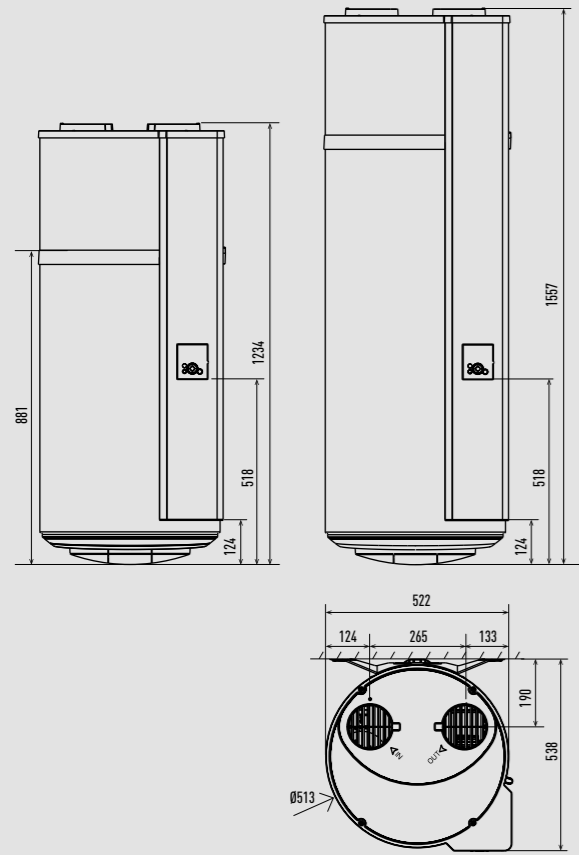


Μονάδα: mm

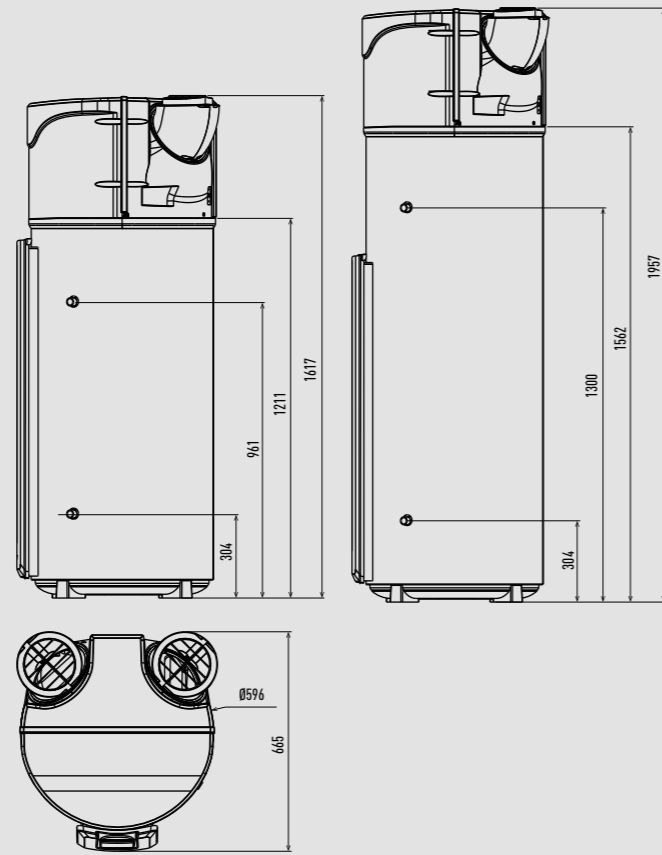


DHW Stand Alone.

Τοίχου



Δαπέδου



Μονάδα: mm

Λόγω της συνεχούς καινοτομίας των προϊόντων μας, οι προδιαγραφές του παρόντος καταλόγου ισχύουν, εκτός από τυπογραφικά λάθη, και ενδέχεται να υπόκεινται σε μικρές τροποποιήσεις από τον κατασκευαστή χωρίς προηγούμενη προειδοποίηση, προκειμένου να βελτιωθεί το προϊόν. Απογορεύεται η ολική ή μερική αναπαραγωγή του παρόντος καταλόγου χωρίς τη ρητή άδεια της Panasonic Marketing Europe GmbH.

# Panasonic®

Για να μάθετε πώς νοιάζεται η Panasonic για εσάς, επισκεφτείτε την ιστοσελίδα:  
[www.aircon.panasonic.eu](http://www.aircon.panasonic.eu)

Italy / Malta / Cyprus / Greece  
Panasonic Heating & Cooling Solutions  
Viale dell'Innovazione, 3, 20126, Milano, Italy  
☎ +39 02 6433235 (Customer Service)  
[www.aircon.panasonic.eu](http://www.aircon.panasonic.eu)



Μην προσθέτετε ή αντικαθιστάτε το ψυκτικό μέσο διαφορετικό από τον καθορισμένο τύπο. Ο κατασκευαστής δεν ευθύνεται για τη ζημιά και την υποβάθμιση της ασφάλειας λόγω της χρήσης διαφορετικού ψυκτικού. Οι εξωτερικές μονάδες σε αυτόν τον κατάλογο περιέχουν φθοριούχα αέρια θερμοκηπίου με GWP υψηλότερο από 150.

